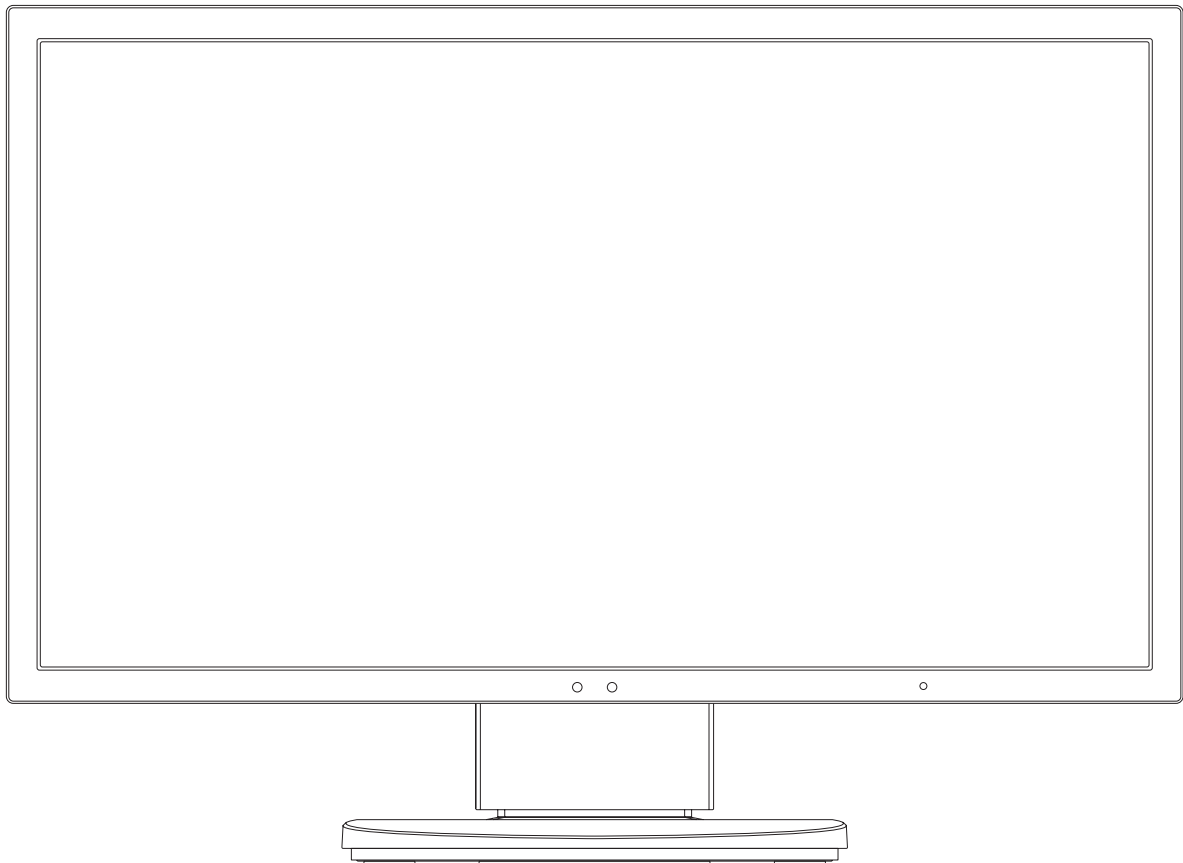


NEC

MultiSync EA224WMi MultiSync EA234WMi

Bedienungsanleitung



Inhaltsverzeichnis

Warnung, Vorsicht	Deutsch-1
Registrierungsinformationen	Deutsch-2
Einsatzempfehlungen.....	Deutsch-3
Inhalt der Verpackung	Deutsch-5
Kurzanleitung	Deutsch-6
Bedienelemente	Deutsch-11
Technische Daten - EA224WMi.....	Deutsch-17
Technische Daten - EA234WMi.....	Deutsch-18
Merkmale und Funktionen.....	Deutsch-19
Fehlerbehebung	Deutsch-20
Verwendung der Funktion „Autom. Helligkeit“	Deutsch-22
ControlSync.....	Deutsch-23
TCO Certified Edge Displays 1.2	Deutsch-24
Informationen des Herstellers zu Recycling und Energieverbrauch.....	Deutsch-25



WARNUNG



SETZEN SIE DAS GERÄT WEDER REGEN NOCH FEUCHTIGKEIT AUS, DA ES ANDERNFALLS ZU FEUER ODER STROMSCHLÄGEN KOMMEN KANN. VERWENDEN SIE DEN NETZSTECKER DIESES GERÄTS KEINESFALLS MIT EINEM VERLÄNGERUNGSKABEL ODER EINER STECKDOSENLEISTE, WENN DIE STECKERSTIFTE NICHT VOLLSTÄNDIG EINGEFÜHRT WERDEN KÖNNEN.

ÖFFNEN SIE DAS GEHÄUSE NICHT, DA SICH IM INNEREN KOMPONENTEN BEFINDEN, DIE UNTER HOCHSPANNUNG STEHEN. LASSEN SIE WARTUNGSARBEITEN VON QUALIFIZIERTEN WARTUNGSTECHNIKERN DURCHFÜHREN.



VORSICHT:

ZIEHEN SIE DAS NETZKABEL AUS DER STECKDOSE, UM STROMSCHLÄGE ZU VERHINDERN. ERST NACH DEM TRENNEN DES GERÄTS VOM STROMNETZ IST GEWÄHRLEISTET, DASS AN KEINER GERÄTEKOMPONENTE SPANNUNG ANLIEGT. IM INNEREN BEFINDEN SICH KEINE VOM BENUTZER ZU WARTENDEN KOMPONENTEN. LASSEN SIE WARTUNGSARBEITEN VON QUALIFIZIERTEN WARTUNGSTECHNIKERN DURCHFÜHREN.

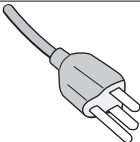
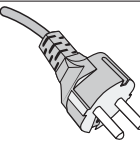
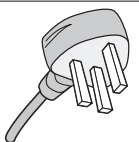
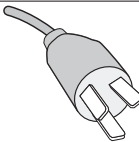
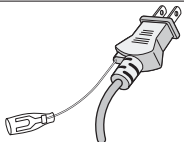


Dieses Symbol weist den Benutzer auf nicht isolierte spannungsführende Komponenten im Gerät hin, die Stromschläge verursachen können. Aus diesem Grund dürfen Sie keinesfalls Kontakt mit einer Komponente im Geräteinneren herstellen.



Dieses Symbol weist den Benutzer auf wichtige Informationen zu Betrieb und Pflege dieses Geräts hin. Die Informationen sollten sorgfältig gelesen werden, um Probleme zu vermeiden.

VORSICHT: Bitte verwenden Sie das mit diesem Monitor gelieferte Netzkabel gemäß der folgenden Tabelle. Setzen Sie sich mit Ihrem Händler in Verbindung, wenn der Monitor ohne Netzkabel geliefert wurde. In allen anderen Fällen ist ein für die Netzspannung geeignetes und zugelassenes Netzkabel zu verwenden, dass den Sicherheitsstandards des betreffenden Landes entspricht.

Steckertyp	Nordamerika	Europäisch (Kontinent)	Großbritannien	Chinesisch	Japanisch
Steckerform					
Land	USA/Kanada	EU (außer GB)	Großbritannien	China	Japan
Spannung	120*	230	230	220	100

*Achten Sie bei Verwendung des 125-240-V-Wechselstromnetzteils des Monitors auf Verwendung eines Netzkabels, das den Anschlusswerten der Netzsteckdose entspricht.

HINWEIS: Für dieses Produkt werden Kundendienstleistungen nur in dem Land angeboten, in dem Sie es gekauft haben.

Windows ist eine eingetragene Marke der Microsoft Corporation. NEC ist eine eingetragene Marke der NEC Corporation. ErgoDesign ist eine eingetragene Marke von NEC Display Solutions Ltd. in Österreich, Benelux, Dänemark, Frankreich, Deutschland, Italien, Norwegen, Spanien, Schweden und Großbritannien.

ENERGY STAR ist eine eingetragene Marke in den USA.

Alle anderen Marken und Produktbezeichnungen sind Marken oder eingetragene Marken der jeweiligen Eigentümer. NEC Display Solutions of America, Inc. hat als ENERGY STAR®-Partner festgestellt, dass dieses Gerät die ENERGY STAR-Richtlinien für Energieeffizienz erfüllt. Das ENERGY STAR-Emblem stellt keine EPA-Anerkennung eines Produkts oder einer Dienstleistung dar.

DisplayPort und das Logo für die DisplayPort-Konformität sind Marken der Video Electronics Standards Association.

HDMI[®]
HIGH-DEFINITION MULTIMEDIA INTERFACE



HDMI, das HDMI-Logo und High-Definition Multimedia Interface sind Marken oder eingetragene Marken von HDMI Licensing LLC in den USA und anderen Ländern.

- Dieses Produkt ist primär für die Verwendung als informationstechnisches Gerät für den Einsatz im Büro- und Wohnbereich konzipiert.
- Das Produkt wurde zum Anschluss an einen Computer konzipiert, nicht zur Anzeige von Fernseh- und Funk-Signalen.

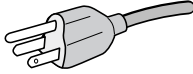


Registrierungsinformationen

FCC-Hinweis

1. Verwenden Sie mit dem MultiSync EA224WMI (L221VD)/MultiSync EA234WMI (L232QA/EA234WMI/EA234WMI-BK)-Monitor die fest montierten bzw. angegebenen Kabel, um Störungen des Rundfunk- bzw. Fernsehempfangs zu vermeiden.

(1) Das Netzkabel muss in den USA zugelassen sein und den gültigen Sicherheitsbestimmungen entsprechen und folgende Bedingungen erfüllen.

Netzkabel Länge Stecker	Ungeschirmt, 3 Adern 1,8 m  USA
-------------------------------	---

(2) Verwenden Sie das mitgelieferte abgeschirmte Videosignalkabel.
Die Verwendung anderer Kabel und Adapter kann zu Störungen des Rundfunk- und Fernsehempfangs führen.

2. Dieses Gerät wurde getestet und hält die Grenzwerte für digitale Geräte der Klasse B gemäß Abschnitt 15 der FCC-Richtlinien ein. Diese Grenzen gewährleisten bei der Installation in Wohngebieten einen ausreichenden Schutz vor Störungen. Dieses Gerät kann Energie im HF-Bereich erzeugen, verwenden und abstrahlen. Wird es nicht nach Maßgabe der Bedienungsanleitung installiert, kann es zu Störungen der Kommunikation im HF-Bereich kommen. Es ist jedoch nicht garantiert, dass unter keinen Bedingungen Störungen auftreten. Treten bei Verwendung dieses Geräts Störungen des Rundfunk- oder Fernsehempfangs auf (dies ist durch Aus- und Einschalten des Geräts festzustellen), empfehlen wir eine Behebung der Störung durch die folgenden Maßnahmen:

- Richten Sie die Empfangsantenne neu aus oder stellen Sie sie andernorts auf.
- Vergrößern Sie den Abstand zwischen diesem Gerät und dem Empfänger.
- Schließen Sie das Gerät an einen anderen Stromkreis als den Empfänger an.
- Setzen Sie sich mit Ihrem Händler in Verbindung oder fragen Sie einen erfahrenen Rundfunk-/Fernsehtechniker um Rat.

Der Benutzer sollte sich gegebenenfalls mit seinem Händler oder einem erfahrenen Rundfunk-/Fernsehtechniker in Verbindung setzen, um weitere Möglichkeiten zu erfragen. Nützliche Hinweise enthält auch die folgende Broschüre der Federal Communications Commission: „How to Identify and Resolve Radio-TV Interference Problems“. Diese Broschüre können Sie unter der Bestellnummer 004-000-00345-4 vom U.S. Government Printing Office, Washington, D.C., 20402, anfordern.

Konformitätserklärung

Dieses Gerät entspricht Abschnitt 15 der FCC-Richtlinien. Beim Betrieb müssen die beiden folgenden Bedingungen erfüllt sein. (1) Das Gerät darf keine unerwünschten Störungen aussenden. (2) Das Gerät muss empfangene Störungen aufnehmen können, auch wenn diese Funktionsstörungen verursachen.

Verantwortlich in den USA:	NEC Display Solutions of America, Inc.
Adresse:	500 Park Boulevard, Suite 1100 Itasca, Illinois 60143
Telefon:	(630) 467-3000

Produkttyp:	Bildschirm
Geräteklassifizierung:	Peripheriegerät der Klasse B
Modell:	MultiSync EA224WMI (L221VD) MultiSync EA234WMI (L232QA/EA234WMI/EA234WMI-BK)



Wir erklären hiermit, dass das oben angegebene Gerät den technischen Standards der FCC-Richtlinien entspricht.

Einsatzempfehlungen

Sicherheitsvorkehrungen und Pflege



BEACHTEN SIE ZUR ERZIELUNG OPTIMALER LEISTUNG
DIE FOLGENDEN HINWEISE ZUR INSTALLATION UND
VERWENDUNG DES LCD-FARBMONITORS:



- **ÖFFNEN SIE DEN MONITOR NICHT.** Es befinden sich keine vom Benutzer zu wartenden Teile im Inneren. Das Öffnen oder Abnehmen der Abdeckungen kann zu gefährlichen Stromschlägen oder anderen Gefährdungen führen. Lassen Sie alle Wartungsarbeiten von qualifizierten Wartungstechnikern durchführen.
- Lassen Sie keine Flüssigkeiten in das Gehäuse gelangen und stellen Sie den Monitor in trockenen Räumen auf.
- Führen Sie keinesfalls Objekte in die Gehäuseschlitze ein, da spannungsführende Teile berührt werden können, was zu schmerzhaften oder gefährlichen Stromschlägen, zu Feuer oder zu Beschädigungen des Geräts führen kann.
- Legen Sie keine schweren Objekte auf das Netzkabel. Beschädigungen des Kabels können zu Stromschlägen oder Feuer führen.
- Stellen Sie dieses Produkt nicht auf wackelige oder instabile Flächen, Wagen oder Tische, da der Monitor fallen und dabei schwer beschädigt werden könnte.
- Das Netzkabel muss in Ihrem Land zugelassen sein und den gültigen Sicherheitsbestimmungen entsprechen. (In Europa muss Typ H05VV-F 3G 1mm² verwendet werden).
- Verwenden Sie in Großbritannien für diesen Monitor ein BS-zugelassenes Netzkabel mit angeformtem Stecker. Der Stecker muss mit einer schwarzen Sicherung (5 A) ausgestattet sein.
- Stellen Sie keine Objekte auf den Monitor und setzen Sie den Monitor nicht außerhalb geschlossener Räume ein.
- Knicken Sie das Netzkabel nicht.
- Verwenden Sie den Monitor nicht in heißen, feuchten, staubigen oder öligen Bereichen.
- Decken Sie die Lüftungsschlitze des Monitors nicht ab.
- Vibration kann die Hintergrundbeleuchtung beschädigen. Installieren Sie den Monitor nicht dort, wo er anhaltender Vibration ausgesetzt ist.
- Berühren Sie die Flüssigkristalle nicht, wenn der Monitor oder das Glas zerbrochen ist.
- Um Beschädigungen am LCD-Monitor durch Umkippen aufgrund von Erdbeben oder anderen Erschütterungen zu vermeiden, stellen Sie sicher, dass der Monitor an einem sicheren Standort aufgestellt wird, und treffen Sie die erforderlichen Maßnahmen, um ein Herunterfallen des Monitors zu vermeiden.

Unter den folgenden Bedingungen müssen Sie den Monitor sofort ausschalten, vom Stromnetz trennen, diesen an einem sicheren Ort abstellen und sich mit einem qualifizierten Wartungstechniker in Verbindung setzen. Wenn der Monitor unter diesen Bedingungen verwendet wird, kann es zu einem Sturz, Brand oder Stromschlag kommen:

- Der Monitorfuß weist Risse oder Beschädigungen auf.
- Bei dem Monitor wurde ein Schwanken beobachtet.
- Bei dem Monitor wird ein ungewöhnlicher Geruch festgestellt.
- Das Netzkabel oder der Netzstecker ist beschädigt.
- Flüssigkeit wurde über den Monitor gegossen oder Gegenstände sind in das Gehäuse gefallen.
- Der Monitor wurde Regen oder Wasser ausgesetzt.
- Der Monitor wurde fallen gelassen oder das Gehäuse wurde beschädigt.
- Der Monitor arbeitet trotz Beachtung der Bedienungsanleitung nicht ordnungsgemäß.



VORSICHT

- Achten Sie auf ausreichende Luftzufuhr, damit die entstehende Wärme abgeführt werden kann. Decken Sie die Lüftungsschlitze nicht ab und stellen Sie den Monitor nicht neben Heizkörpern oder anderen Wärmequellen auf. Stellen Sie keine Gegenstände auf den Monitor.
- Durch Ziehen des Netzkabelsteckers kann das Gerät vom Stromnetz getrennt werden. Der Monitor muss in der Nähe einer Steckdose aufgestellt werden, die leicht zugänglich ist.
- Transportieren Sie den Monitor vorsichtig. Bewahren Sie die Verpackung für spätere Transporte auf.
- Berühren Sie beim Transport, bei der Montage und Einrichtung nicht den LCD-Bildschirm. Das Ausüben von Druck auf den LCD-Bildschirm kann schwere Beschädigungen hervorrufen.

Bildschatten: Bildschatten sind verbleibende oder sogenannte „Geisterbilder“, die vom vorhergehenden Bild auf dem Bildschirm sichtbar bleiben. Im Unterschied zu CRT-Monitoren ist der Bildschatten auf LCD-Monitoren nicht dauerhafter Natur, aber die Anzeige von Standbildern über eine längere Zeit sollte vermieden werden.

Sie können den Bildschatten beseitigen, indem Sie den Monitor so lange ausschalten, wie das vorherige Bild angezeigt wurde. Wurde auf dem Monitor beispielsweise eine Stunde lang ein Standbild angezeigt und bleibt ein „Geisterbild“ sichtbar, sollte der Monitor mindestens eine Stunde lang ausgeschaltet werden, damit der Bildschatten verschwindet.

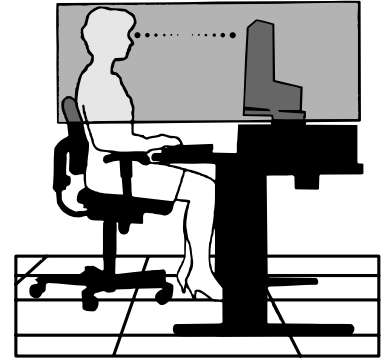
HINWEIS: NEC DISPLAY SOLUTIONS empfiehlt die Aktivierung eines Bildschirmschoners auf allen Anzeigegeräten, wenn sich das Bild längere Zeit nicht verändert. Schalten Sie den Monitor aus, wenn Sie ihn nicht verwenden.



DURCH RICHTIGE AUFSTELLUNG UND EINSTELLUNG DES MONITORS KÖNNEN ERMÜDUNGERSCHEINUNGEN VON AUGEN, SCHULTERN UND NACKEN VERMIEDEN WERDEN. BEACHTEN SIE BEI DER AUFSTELLUNG DES MONITORS FOLGENDES:



- Optimale Bildschirmleistung wird erst nach ca. 20 Minuten Aufwärmzeit erzielt.
- Stellen Sie den Monitor so auf, dass sich die Oberkante des Bildschirms auf Augenhöhe oder knapp darunter befindet. Ihre Augen sollten leicht nach unten gerichtet sein, wenn Sie auf die Bildschirmmitte blicken.
- Platzieren Sie den Monitor in einem Abstand von 40-70 cm von Ihren Augen. Der optimale Abstand beträgt 50 cm.
- Entspannen Sie Ihre Augen regelmäßig, indem Sie ein Objekt fokussieren, das sich in einer Entfernung von mindestens 6 m befindet. Blinzeln Sie häufig.
- Stellen Sie den Monitor in einem 90-Grad-Winkel zu Fenstern und anderen Lichtquellen auf, um Blendung und Reflexionen zu verhindern. Neigen Sie den Monitor in einem Winkel, der Reflexionen der Deckenleuchten auf dem Bildschirm verhindert.
- Ist das dargestellte Bild aufgrund von Reflexionen nur schwer zu erkennen, sollten Sie einen Blendschutzfilter verwenden.
- Reinigen Sie die Oberfläche des LCD-Monitors mit einem fusselfreien, weichen Tuch. Verwenden Sie weder Reinigungsmittel noch Glasreiniger!
- Stellen Sie Helligkeit und Kontrast des Monitors mit den entsprechenden Steuerungen ein, um die Lesbarkeit zu optimieren.
- Stellen Sie neben dem Monitor einen Dokumentenhalter auf.
- Platzieren Sie das beim Tippen häufiger betrachtete Objekt (Monitor oder Dokumentenhalter) direkt vor Ihnen, damit Sie den Kopf seltener drehen müssen.
- Vermeiden Sie die längerfristige Darstellung gleichbleibender Muster auf dem Bildschirm, um Bildschatten zu vermeiden.
- Lassen Sie Ihre Augen regelmäßig untersuchen.



Ergonomie

Wir empfehlen folgendes Vorgehen, um eine ergonomisch optimale Arbeitsumgebung einzurichten:

- Setzen Sie die Helligkeit auf einen mittleren Wert, um eine Ermüdung der Augen zu vermeiden. Halten Sie ein weißes Blatt Papier neben den Monitor, um die Helligkeit zu vergleichen.
- Verwenden Sie nicht die Maximaleinstellung der Kontraststeuerung.
- Verwenden Sie bei Standardsignalen die voreingestellten Größen- und Positionseinstellungen.
- Verwenden Sie die vordefinierte Farbeinstellung.
- Verwenden Sie Signale ohne Zeilensprung (Non-Interlaced) mit einer vertikalen Wiederholfrequenz von 60 Hz.
- Verwenden Sie die Primärfarbe Blau nicht auf schwarzem Hintergrund, da dies die Lesbarkeit beeinträchtigt und aufgrund des geringen Kontrasts zu starker Ermüdung der Augen führen kann.

Reinigen des LCD-Bildschirms

- Wenn der LCD-Monitor verschmutzt ist, wischen Sie ihn vorsichtig mit einem weichen Tuch ab.
- Verwenden Sie zum Reinigen des LCD-Bildschirms keine harten oder kratzenden Materialien.
- Üben Sie keinen Druck auf die LCD-Oberfläche aus.
- Verwenden Sie keine lösungsmittelhaltigen Reiniger, da sie zur Beschädigung oder Verfärbung der LCD-Oberfläche führen können.

Reinigen des Gehäuses

- Ziehen Sie den Netzstecker aus der Steckdose.
- Wischen Sie das Gehäuse vorsichtig mit einem weichen Tuch ab.
- Reinigen Sie das Gehäuse zunächst mit einem mit neutralem Reinigungsmittel und Wasser getränktem Tuch, und wischen Sie mit einem trockenen Tuch nach.

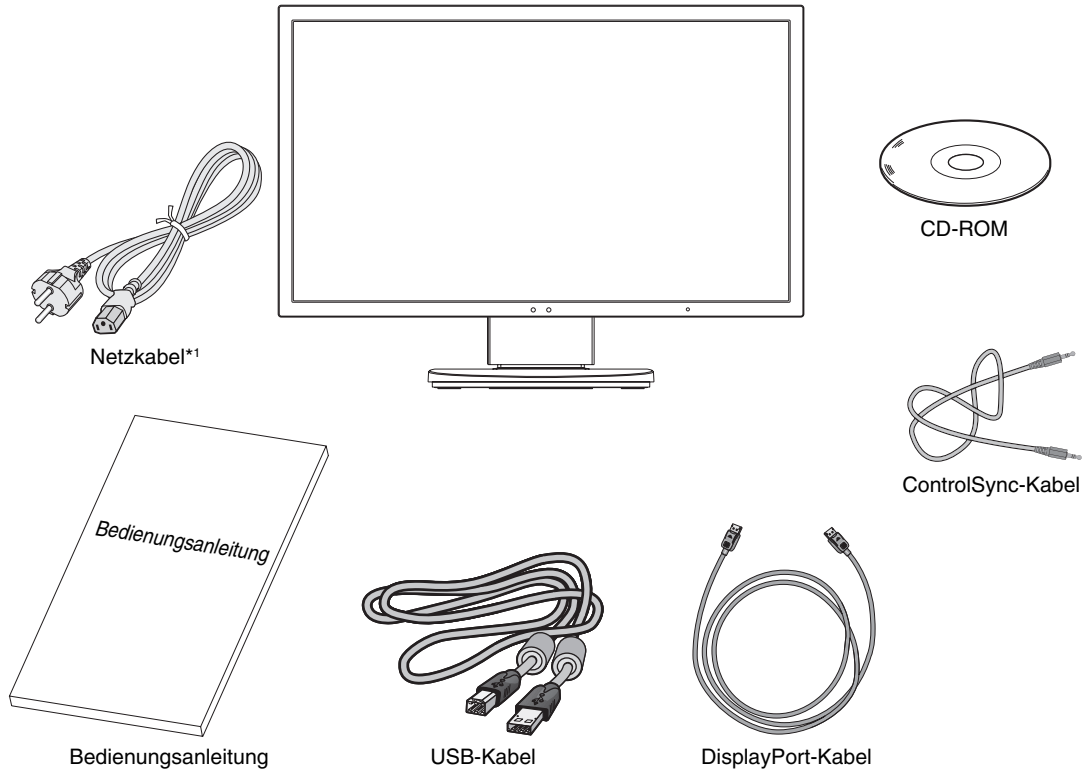
HINWEIS: Die Gehäuseoberfläche besteht aus verschiedenen Kunststoffen. Verwenden Sie zum Reinigen NIEMALS Benzol, Verdünner, alkalische oder alkoholhaltige Lösungsmittel, Glasreiniger, Wachs, Politur, Waschmittel oder Insektizide. Bringen Sie das Gehäuse nicht über längere Zeit mit Gummi oder Vinyl in Berührung. Diese Flüssigkeiten und Stoffe können dazu führen, dass die Farbe beeinträchtigt wird und reißt oder abblättert.

Wenn Sie weitere Informationen zur Einrichtung einer gesunden Arbeitsumgebung benötigen, wenden Sie sich an American National Standard for Human Factors Engineering of Computer Workstations (US-amerikanische Standardisierung für die ergonomische Anpassung von Workstation-Monitoren) - ANSI-HFES Standard No. 100-2007 - The Human Factors Society, Inc. P.O. Box 1369, Santa Monica, California 90406.

Inhalt der Verpackung

Der Karton* mit Ihrem neuen NEC-Monitor sollte folgende Komponenten enthalten:

- Monitor MultiSync mit neig-, schwenk- und höhenverstellbarem Pivotfuß
- Netzkabel*¹
- Videosignalkabel (DisplayPort-Kabel)
- USB-Kabel
- ControlSync-Kabel (ø 2,5 mm Stereo-Mikrolinkenstecker)
- Installationshandbuch
- CD-ROM (enthält die vollständige Bedienungsanleitung im PDF-Format).



* Bewahren Sie den Originalkarton und das Verpackungsmaterial für spätere Transporte des Monitors auf.

*¹ Der Typ und die Anzahl der im Lieferumfang enthaltenen Netzkabel hängen davon ab, wohin der LCD-Monitor geliefert wird. Wenn mehr als ein Netzkabel enthalten ist, verwenden Sie bitte das für die Netzspannung geeignete und zugelassene Netzkabel, das den Sicherheitsstandards Ihres Landes entspricht.

Kurzanleitung

Gehen Sie folgendermaßen vor, um den LCD-Monitor an Ihr System anzuschließen:

HINWEIS: Bitte denken Sie daran, vor der Installation die „Einsatzempfehlungen“ (Seite 3) zu lesen.

1. Schalten Sie Ihren Computer aus.
2. **Für einen PC oder Mac mit digitalem DVI-Ausgang:** Verbinden Sie das DVI-Kabel mit dem Anschluss der Grafikkarte in Ihrem System (**Abbildung A.1**). Ziehen Sie die Schrauben fest.
Für PC mit analogem Ausgang: Verbinden Sie den Mini-D-SUB-Stecker (15 Stifte) des DVI-Signalkabels mit dem Anschluss in Ihrem System (**Abbildung A.2**).
Für Mac: Schließen Sie einen Macintosh-Kabeladapter (nicht mitgeliefert) an den Computer an und verbinden Sie dann das Mini-D-SUB-Kabel (15 Stifte) mit dem Macintosh-Kabeladapter (**Abbildung A.3**).

HINWEIS: Für einige Macintosh-Systeme ist kein Macintosh-Kabeladapter erforderlich.

Für PC mit DisplayPort-Ausgang: Verbinden Sie das DisplayPort-Kabel mit dem Anschluss der Grafikkarte in Ihrem System (**Abbildung A.4**).

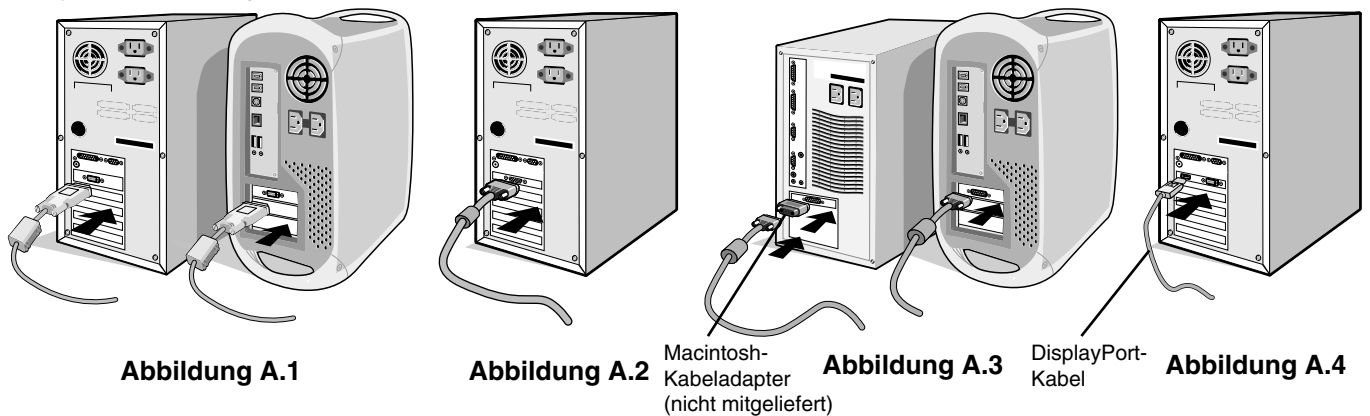


Abbildung A.1

Abbildung A.2

Macintosh-Kabeladapter (nicht mitgeliefert)

Abbildung A.3

DisplayPort-Kabel

Abbildung A.4

- HINWEIS:**
1. Bitte verwenden Sie ein DisplayPort-Kabel mit DisplayPort Logo.
 2. Halten Sie beim Trennen des DisplayPort-Kabels die obere Taste gedrückt, um die Sperre zu lösen.
3. Fassen Sie den LCD-Bildschirm auf beiden Seiten an, neigen Sie ihn in einem Winkel von 30 Grad und heben Sie ihn in die höchste Position.
 4. Verbinden Sie alle Kabel mit den entsprechenden Anschlüssen (**Abbildung C.1**). Verbinden Sie den Anschluss des Typs B mit dem USB-Upstream-Port auf der hinteren rechten Seite des Monitors und den Anschluss des Typs A mit dem Downstream-Port am Computer (**Abbildung C.1a**). Wenn Sie das Kabel eines USB-Geräts verwenden, müssen Sie es in einen der Downstream-Ports des Monitors einstecken.

HINWEIS: Eine fehlerhafte Kabelverbindung kann zu Betriebsfehlern, Beschädigungen von Komponenten des LCD-Moduls und einer Verkürzung der Lebensdauer des Moduls führen.

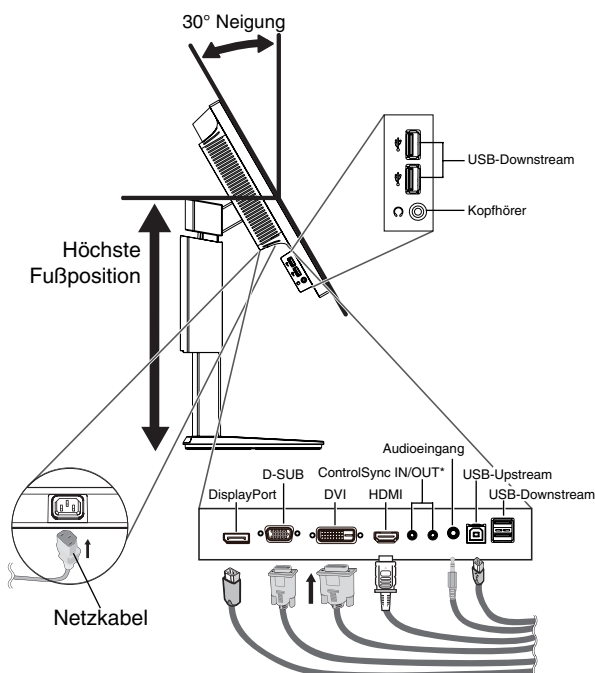


Abbildung C.1

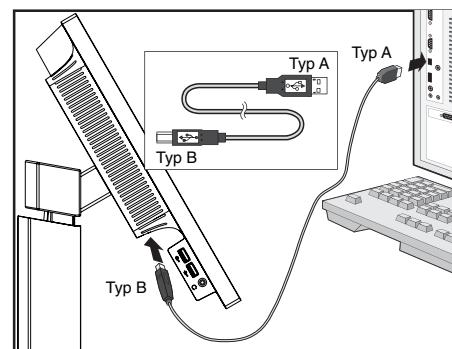


Abbildung C.1a

*: Siehe Seite 23

- Legen Sie die Kabel in die Kabelführung im Fuß, um ein Verdrehen der Kabel zu vermeiden.
Führen Sie die Kabel sicher und gleichmäßig in die Halterungen ein (**Abbildung C.2** und **Abbildung C.3**).

HINWEIS: Die Kabelabdeckung kann nicht entfernt werden.

- Vergewissern Sie sich bitte, nachdem Sie die Kabel installiert haben, dass Sie den Bildschirm drehen, heben und senken können.

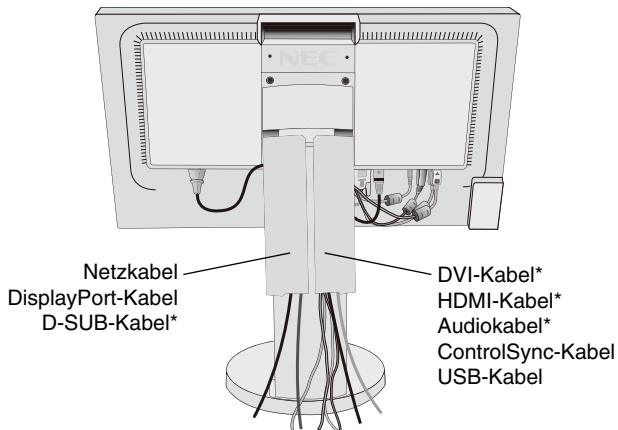


Abbildung C.2

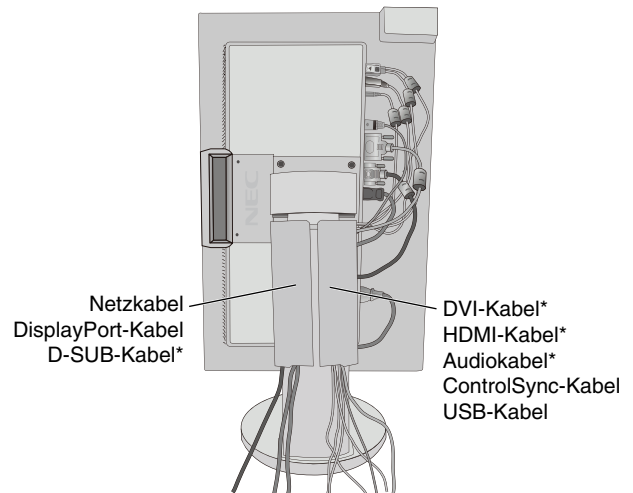


Abbildung C.3

* Kopfhörer sind nicht im Lieferumfang enthalten.

- Stecken Sie ein Ende des Netzkabels auf der Rückseite des Monitors und das andere Ende in die Steckdose ein.

HINWEIS: Beachten Sie zur Auswahl des richtigen Netzkabels den entsprechenden Sicherheitshinweis in dieser Bedienungsanleitung.

- Schalten Sie den Computer ein. Schalten Sie anschließend den Monitor mit dem Netzstromsymbol auf der Frontblende (**Abbildung E.1**) ein.

- Die berührungslose Einstellungsautomatik nimmt beim ersten Setup die optimalen Einstellungen für den Monitor vor. Weitere Anpassungen werden mit den folgenden OSD-Steuerungen vorgenommen:

- AUTOM. KONTRAST (nur analoger Eingang)
- AUTOM. EINSTELLUNG (nur analoger Eingang)

Im Abschnitt **Bedienelemente** dieser Bedienungsanleitung finden Sie eine ausführliche Beschreibung der OSD-Steuerungen.

HINWEIS: Treten Probleme auf, so beachten Sie den Abschnitt **Fehlerbehebung** dieser Bedienungsanleitung.

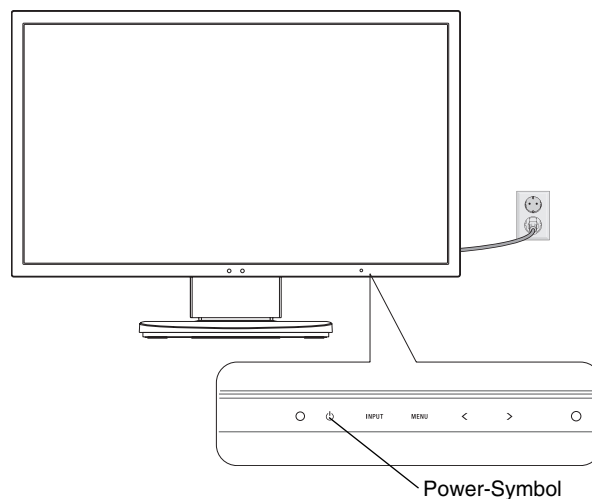


Abbildung E.1

Heben und Senken des Bildschirms

Der Monitor kann im Hoch- und im Querformat gehoben oder gesenkt werden.

Fassen Sie den Monitor zu diesem Zweck auf beiden Seiten an und heben oder senken Sie ihn auf die gewünschte Höhe (**Abbildung RL.1**).

HINWEIS: Heben und senken Sie den Monitor vorsichtig.

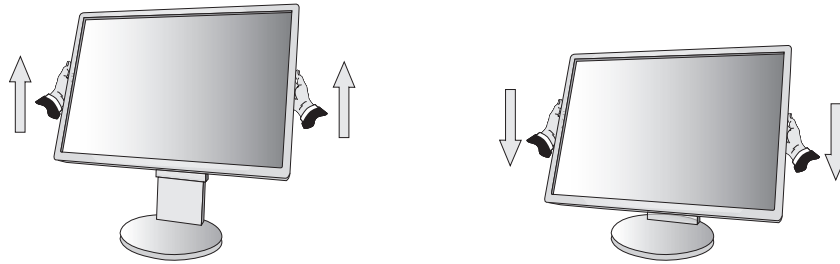


Abbildung RL.1

Bildschirmdrehung

Entfernen Sie das Netzkabel, sowie alle anderen Kabel, heben Sie dann den Bildschirm in die höchste Position und neigen Sie ihn. Dies verhindert, dass der Bildschirm gegen den Tisch stößt und dass Finger eingeklemmt werden.

Fassen Sie den Monitor auf beiden Seiten an und heben Sie ihn in die höchste Position (**Abbildung RL.1**).

Sie können den Bildschirm drehen, indem Sie den Monitor mit beiden Händen an den Seiten fassen und im Uhrzeigersinn aus dem Quer- in das Hochformat bzw. gegen den Uhrzeigersinn aus dem Hoch- in das Querformat drehen (**Abbildung R.1**).

Informationen dazu, wie Sie die Darstellung des OSD-Menüs zwischen Hoch- und Querformat umschalten, finden Sie im Abschnitt „Bedienelemente“.

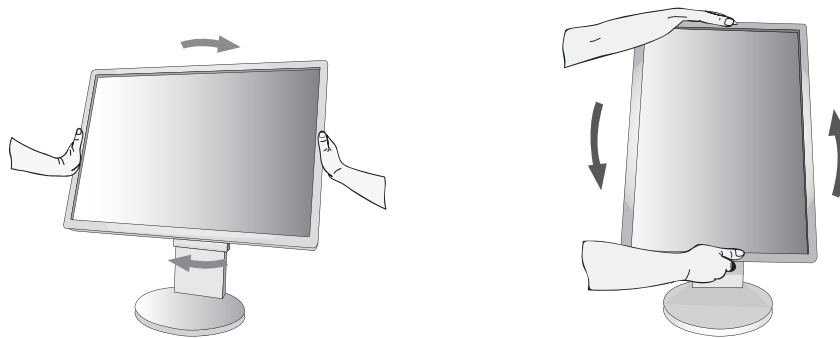


Abbildung R.1

Neigen und Schwenken

Fassen Sie den Monitor an der Ober- und Unterseite und neigen Sie ihn nach Bedarf (**Abbildung TS.1**).

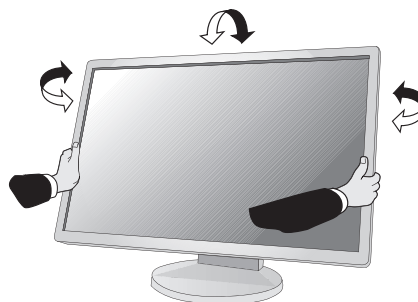


Abbildung TS.1

HINWEIS: Neigen Sie den Monitor vorsichtig.

Installation auf einem Tragarm

Dieser LCD-Monitor kann mit einem Tragarm verwendet werden.

So bereiten Sie den Monitor für eine alternative Montage vor:

- Befolgen Sie die Anweisungen des Herstellers der Monitorhalterung.
- Die Sicherheitsvorschriften verlangen, dass der Montagefuß das Gewicht des Monitors unterstützt und der UL-Zertifizierung entspricht.

Entfernen des Monitorfußes für die Montage

So bereiten Sie den Monitor für eine alternative Montage vor:

1. Ziehen Sie alle Kabel ab.
2. Fassen Sie den Monitor auf beiden Seiten an und heben Sie ihn in die höchste Position.
3. Legen Sie den Monitor mit der Vorderseite nach unten auf eine glatte Oberfläche (**Abbildung S.1**).

HINWEIS: Legen Sie den Monitor vorsichtig mit dem Display nach unten ab.

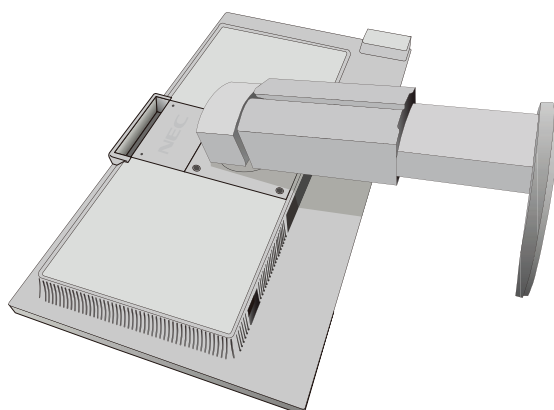


Abbildung S.1

4. Entfernen Sie zuerst die 2 Schrauben an der Unterseite: Bewegen Sie den Monitorfuß nach links und rechts, um die 2 Schrauben an der Unterseite zu entfernen (**Abbildung S.2, S.3**).
5. Entfernen Sie die 2 Schrauben an der Oberseite:

HINWEIS: Bitte stützen Sie den Monitorfuß mit der Hand, um beim Entfernen der Schrauben ein Herunterfallen des Fußes zu vermeiden.

6. Entfernen Sie den Monitorfuß (**Abbildung S.4**).
7. Der Monitor kann jetzt anders montiert werden.
8. Schließen Sie die Kabel an der Rückseite des Monitors an.

HINWEIS: Entfernen Sie den Monitorfuß vorsichtig.

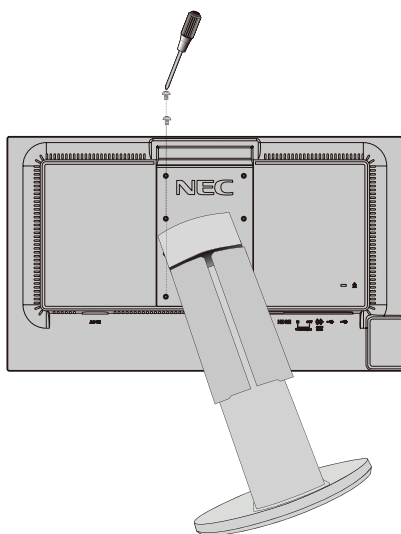


Abbildung S.2

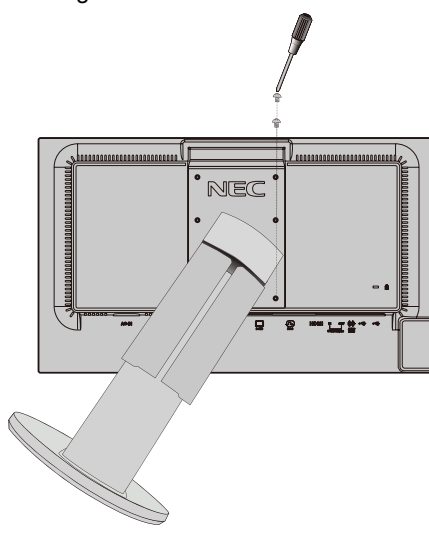


Abbildung S.3

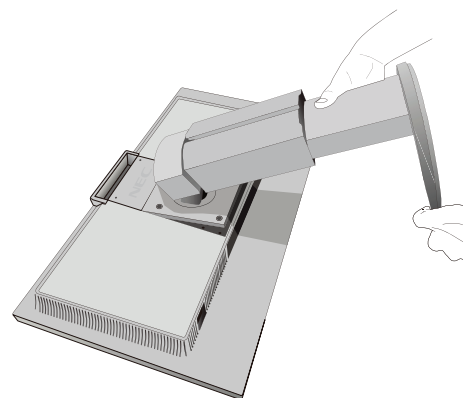


Abbildung S.4

9. Führen Sie die Schritte in umgekehrter Reihenfolge aus, um den Fuß wieder anzubringen.

HINWEIS: Verwenden Sie ausschließlich VESA-kompatible Montagemethoden. Seien Sie beim Entfernen des Monitorfußes vorsichtig.

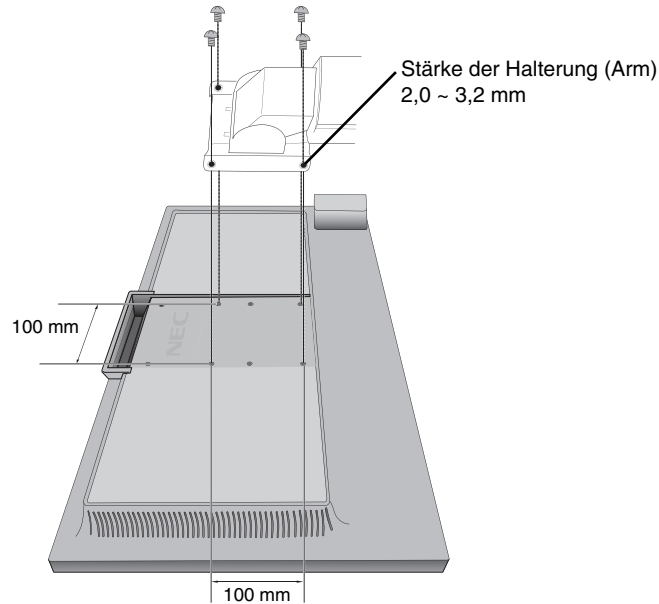
HINWEIS: Richten Sie beim Wiederanbringen des Monitorfußes die Markierung „TOP SIDE“ mit der Oberseite des Monitors aus.

Montage des Tragarms

Dieser LCD-Monitor kann mit einem Tragarm verwendet werden.

1. Entfernen Sie den Fuß entsprechend den Anleitungen im Abschnitt „Entfernen des Monitorfußes für die Montage“.
2. Verwenden Sie die 4 beim Entfernen des Fußes gelösten Schrauben, um den Tragarm am Monitor zu befestigen (**Abbildung F.1**).

Vorsicht: Verwenden Sie für die Montage NUR die Schrauben (4 Stück), die vom Monitorfuß entfernt wurden, um diesen nicht zu beschädigen. Die Sicherheitsvorschriften verlangen, dass der Monitor an einem Tragarm montiert wird, der für das Gewicht des Monitors ausreichend stabil ist. Der LCD-Monitor sollte nur auf einem zugelassenen Arm montiert werden, der beispielsweise mit einem GS-Zeichen versehen ist.



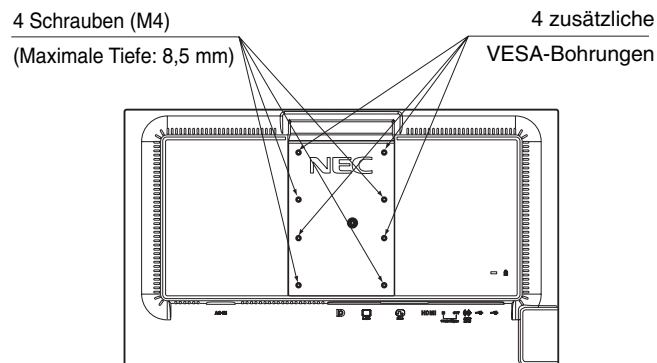
Gewicht des LCD-Monitors komplett: 3,7 kg (EA224WMI)
4,0 kg (EA234WMI)

Abbildung F.1

Zusätzliche VESA-Bohrungen für eine niedrigere Position des Monitors

Vier zusätzliche VESA-Bohrungen für Benutzer, die eine niedrigere Position des Monitors wünschen, als es mit dem Monitorfuß im Auslieferungszustand möglich ist. Der Monitorfuß kann mit den 4 Schrauben wieder an den unteren VESA-Bohrungen befestigt werden.

- HINWEIS:**
1. Die Neigefunktion des Monitors funktioniert möglicherweise nicht einwandfrei, wenn die Befestigung über die unteren VESA-Bohrungen erfolgt.
 2. Die Schwenkfunktion des Monitors sollte nicht verwendet werden, wenn die Befestigung über die unteren VESA-Bohrungen erfolgt.

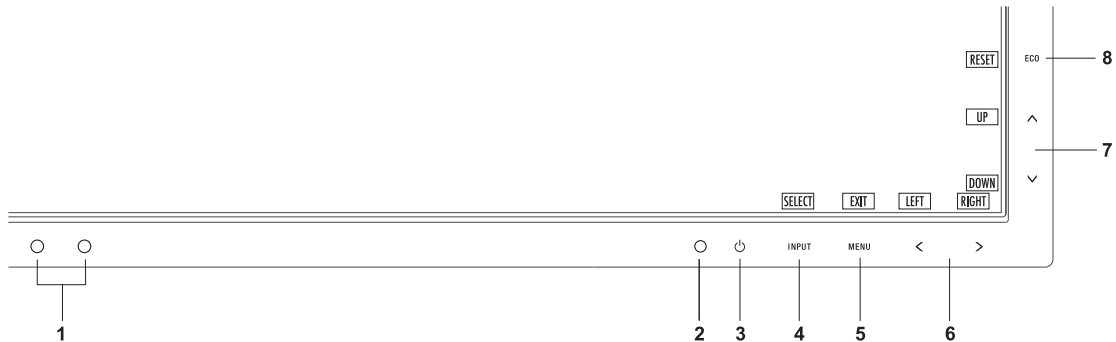


Bedienelemente

Die OSD-Bedienelemente (On-Screen-Display) auf der Vorderseite des Monitors haben folgende Funktionen:

Sie können auf das OSD-Menü zugreifen, indem Sie eine der Steuerungstasten berühren. Zum Wechseln des Signaleingangs berühren Sie die Taste SELECT.

HINWEIS: Schließen Sie das OSD-Menü, um den Signaleingang zu wechseln.



1 Ambibright-Sensor Anwesenheitssensor	Ermittelt die Umgebungshelligkeit und bewirkt so eine automatische Anpassung verschiedener Monitoreinstellungen. Dies führt zu entspannterem Sehen. Decken Sie diesen Sensor nicht ab.
2 LED	Zeigt an, dass der Monitor ein- bzw. ausgeschaltet ist.
3 Stromversorgung	Schaltet den Monitor ein und aus.
4 INPUT/SELECT	Öffnet das OSD-Steuerungsmenü. Öffnet die OSD-Untermenüs. Ändert die Eingangsquelle, wenn das OSD-Steuerungsmenü nicht aktiv ist.
5 MENU/EXIT	Zugriff auf das OSD-Menü. Schließt das OSD-Untermenü. Schließt das OSD-Steuerungsmenü.
6 LINKS/RECHTS	Navigiert im OSD-Steuerungsmenü nach links bzw. rechts. Sie können die HELLIGKEIT direkt anpassen, während das OSD-Menü ausgeblendet ist*.
7 AUF/AB	Navigiert im OSD-Steuerungsmenü nach oben bzw. unten. Sie können die LAUTSTÄRKE direkt anpassen, während das OSD-Steuerungsmenü ausgeblendet ist*.
8 RESET/ECO	Setzt das OSD-Steuerungsmenü zurück auf die Werkseinstellungen. Wechselt zwischen Einstellungen für ECO MODE. Aktiviert die Funktion AUTOM. EINSTELLUNG, wenn länger als 3 Sekunden berührt, während das OSD-Menü ausgeblendet ist (nur analoger Eingang)*.

* Wenn die Funktion DIREKTZUGRIFF auf AUS gesetzt ist, ist diese Funktion deaktiviert.



ECO-FUNKTIONEN

HELLIGKEIT

Passt die Bild- und Hintergrundhelligkeit des Bildschirms an.

Wenn der ECO MODE auf 1 oder 2 eingestellt ist, wird ein Balken für den CO₂-AUSSTOSS angezeigt.

KONTRAST

Passt die Bild- und Hintergrundhelligkeit des Bildschirms gemäß dem Eingangssignalpegel an.

ECO MODE

Reduziert den Stromverbrauch durch Verringerung der Helligkeit.

AUS:Keine Funktion.

1 (ENERGY STAR): Stellt den Helligkeitsbereich auf 0 % bis 70 % (EA224W Mi)/von 0 % bis 80 % (EA234W Mi) ein.

Mit dieser Einstellung kann die Helligkeit auf einen reduzierten Leistungsbereich angepasst werden, in dem der Energy Star-Messung entsprochen wird.

2 (40% ENERGIEEINSPARUNG): Stellt den Helligkeitsbereich auf 0 % bis 40 % ein.

Mit dieser Einstellung kann die Helligkeit auf einen Bereich angepasst werden, in dem die Leistung im Vergleich zur maximalen Helligkeitseinstellung um 40 % reduziert wird.

Wenn diese Funktion aktiviert ist, wird neben dem Balken für die Helligkeitseinstellung ein weiterer Balken für den CO₂-AUSSTOSS angezeigt.

HINWEIS: Diese Funktion ist deaktiviert, wenn DV MODE auf DYNAMISCH eingestellt ist.

Diese Funktion ist deaktiviert, wenn das Farbsteuerungssystem auf DICOM SIM. eingestellt ist.

AUTOM. HELLIGKEIT

AUS: Keine Funktion.

1 (UMGEBUNGSLICHT): Setzt die Helligkeit durch Ermittlung des Helligkeitsgrades der Umgebung automatisch auf die optimale Einstellung*1.

*1: Weitere Informationen zu AUTOM. HELLIGKEIT finden Sie auf Seite 22.

2 (WEISS ANTEIL): Setzt die Helligkeit basierend auf dem weißen Anzeigebereich automatisch auf die optimale Einstellung. Der Umgebungslichtsensor (Ambibright-Sensor) hat keine Funktion.

3 (UMGEBUNG + ANTEIL): Setzt die Helligkeit basierend auf dem weißen Anzeigebereich und durch Verwendung des Ambibright-Sensors zur Ermittlung der Umgebungshelligkeit automatisch auf die optimale Einstellung.

HINWEIS: Diese Funktion ist deaktiviert, wenn DV MODE auf DYNAMISCH eingestellt ist.

Diese Funktion ist deaktiviert, wenn das Farbsteuerungssystem auf DICOM SIM. eingestellt ist.

SCHWARZWERT

Passt den Schwarzwert an.

EINSTELLUNG AUS MODUS

Der Intelligent Power Manager ermöglicht es dem Monitor, nach einer Zeit der Inaktivität in den Energiesparmodus umzuschalten. Der AUSSCHALTMODUS verfügt über zwei Einstellungen:

STANDARD: Wenn das Eingangssignal verloren geht, schaltet der Monitor automatisch in den Energiesparmodus.

SENSOR: Der Monitor schaltet automatisch in den Energiesparmodus, wenn die Umgebungshelligkeit unter einen von Ihnen vorgegebenen Wert fällt. Der gewünschte Wert kann unter EINSTELLUNG AUS MODUS > EINSTELLUNG SENSOR angepasst werden.

Im Energiesparmodus leuchtet die Netz-LED auf der Vorderseite des Monitors dunkelblau. Berühren Sie eine der Tasten auf der Vorderseite des Monitors außer POWER und SELECT, um in den normalen Modus zurückzukehren. Wenn die Umgebungshelligkeit wieder normale Werte erreicht, kehrt der Monitor automatisch in den normalen Modus zurück.

EINSTELLUNG SENSOR (EINSTELLUNG AUS MODUS)

Passt den Schwellenwert des Umgebungslichtsensors für die Erkennung von Dunkelheit an und zeigt das Ergebnis der aktuellen Sensormessung an.

STARTZEIT (EINSTELLUNG AUS MODUS)

Passt die Wartezeit für die Umschaltung in einen Modus mit geringerer Leistungsaufnahme an, wenn der Umgebungslichtsensor Dunkelheit erkennt.

ANWESENHEITSSENSOR

Mit der Funktion ANWESENHEITSSENSOR erkennt der Anwesenheitssensor an der Vorderseite des Monitors die Bewegung einer Person. ANWESENHEITSSENSOR verfügt über drei Einstellungen:

AUS: Keine Nutzung des ANWESENHEITSSENSORS.

1 (LEICHT): Wenn nach einem bestimmten Zeitraum erkannt wird, dass keine Person anwesend ist, schaltet der Monitor automatisch in die niedrigere Helligkeitsstufe, um die Leistungsaufnahme zu reduzieren. Der Monitor schaltet automatisch zurück in den normalen Modus, wenn sich eine Person dem Monitor nähert. STARTZEIT passt die Wartezeit bis zu einer Reaktion an.

2 (STARK): Wenn erkannt wird, dass keine Person anwesend ist, schaltet der Monitor automatisch in den Energiesparmodus, um die Leistungsaufnahme zu reduzieren. Der Energiesparmodus wird beendet und ein Bild angezeigt, wenn sich eine Person dem Monitor nähert.

SENSOR EINSTELLUNG (ANWESENHEITSSENSOR)

Passt den Schwellenwert für den ANWESENHEITSSENSOR an.

Wenn sich das Personensymbol rechts neben dem weißen Farbbalken oder der roten Farbwelle befindet, wurde erkannt, dass keine Person anwesend ist.

HINWEIS: Der Anwesenheitssensor wird aktiviert, wenn das OSD geschlossen wird.

STARTZEIT (ANWESENHEITSSENSOR)

Passt die Wartezeit für die Umschaltung in die niedrigere Helligkeitsstufe oder den Energiesparmodus an, wenn der Anwesenheitssensor erkennt, dass keine Person anwesend ist.

DV MODE

Im DV-Modus können Sie aus den folgenden Einstellungen auswählen:

STANDARD: Standardeinstellung.

TEXT: Diese Einstellung zeichnet Buchstaben und Linien schärfer und eignet sich insbesondere für die grundlegende Textverarbeitung und Tabellenkalkulationen.

FILM: Diese Einstellung verstärkt dunkle Farbtöne und eignet sich insbesondere für Filme.

SPIEL: Diese Einstellung verstärkt Vollfarben und eignet sich insbesondere für Spiele, die lebendige farbige Bilder aufweisen.

FOTO: Diese Einstellung optimiert den Kontrast und eignet sich insbesondere für Standbilder.

DYNAMISCH: Bei dieser Einstellung wird die Helligkeit durch Erkennung der schwarzen Bildschirmbereiche automatisch angepasst und optimiert.

HINWEIS: Diese Funktion ist deaktiviert, wenn das Farbsteuerungssystem auf DICOM SIM. eingestellt ist.



BILDSCHIRM (nur analoger Eingang)

AUTOM. EINSTELLUNG

Stellt Bildposition, BILDBREITE und OPTIMIERUNG DER PHASE automatisch ein.

AUTOM. KONTRAST

Passt das angezeigte Bild bei nicht dem Standard entsprechenden Eingangssignalen an.

LINKS/RECHTS

Steuert die horizontale Bildposition im Anzeigebereich des LCD.

AUF/AB

Steuert die vertikale Bildposition im Anzeigebereich des LCD.

BILDBREITE

Durch Erhöhen oder Verringern dieses Werts wird das Bild breiter bzw. schmaler.

Wird mit der Funktion AUTOM. EINSTELLUNG kein zufriedenstellendes Bild erzielt, ist eine Feineinstellung mit der Funktion BILDBREITE möglich. Dazu kann ein Moiré-Testmuster verwendet werden. Die Funktion ändert gegebenenfalls die Bildbreite. Mit den Tasten LINKS/RECHTS können Sie das Bild auf dem Bildschirm zentrieren. Wenn BILDBREITE eine falsche Einstellung aufweist, entspricht das Ergebnis der Zeichnung links. Das Bild sollte homogen sein.

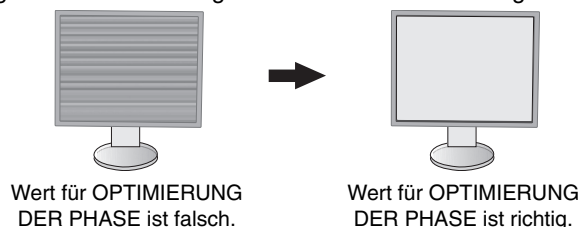


OPTIMIERUNG DER PHASE

Durch Erhöhen oder Verringern dieses Werts werden Schärfe, Deutlichkeit und Bildstabilität optimiert.

Wird mit den Funktionen AUTOM. EINSTELLUNG und BILDBREITE kein zufriedenstellendes Bild erzielt, ist eine Feineinstellung mit der Funktion OPTIMIERUNG DER PHASE möglich.

Dazu kann ein Moiré-Testmuster verwendet werden. Wenn OPTIMIERUNG DER PHASE eine falsche Einstellung aufweist, entspricht das Ergebnis der Zeichnung links. Das Bild sollte homogen sein.



EINGANGSAUFLÖSUNG

Wählt eine der folgenden Kombinationen als vorrangige Auflösung des Eingangssignals aus:

1360 x 768 oder 1280 x 768 oder 1024 x 768 (vertikale Auflösung von 768),
 1600 x 900 oder 1280 x 960 (horizontale Frequenz 60 kHz, vertikale Frequenz 60 Hz),
 1680 x 1050 oder 1400 x 1050 (vertikale Auflösung von 1050).



Farbe

Farbsteuerungssystem: Mit vordefinierten Farbeinstellungen kann die gewünschte Farbeinstellung aktiviert werden (sRGB und ORIGINALFARBEN sind Standardeinstellungen und können nicht angepasst werden).

1, 2, 3, 5: Je nach Auswahl werden hiermit die Werte für die Farben Rot, Grün und Blau erhöht oder verringert. Die Änderungen der Farben ist auf dem Bildschirm sichtbar. Die Balken zeigen die Veränderung des Farbwerts (Erhöhung oder Verringerung).

ORIGINALFARBEN: Original-Farbdarstellung des LCD-Bildschirms. Diese Einstellung kann nicht angepasst werden.

sRGB: Mit dem Modus sRGB wird die Wiedergabetreue der Farbdarstellung in der Desktop-Umgebung bedeutend verbessert. Dabei wird nur ein einziger RGB-Farbraum verwendet. Diese Farbunterstützung ermöglicht es dem Benutzer, Farbwerte einfach und zuverlässig zu übermitteln. In den meisten Situationen ist keine zusätzliche Farbverwaltung erforderlich.

DICOM SIM.: Die Farbtemperatur des Weißpunkts und die Gammakurve werden auf eine DICOM-Simulation eingestellt.

PROGRAMMIERBAR: Die Helligkeit der Graustufen kann durch die Verwendung spezieller Anwendungssoftware nach Belieben geändert werden.

HINWEIS: Wenn für DV MODE die Option FILM, SPIEL oder FOTO ausgewählt wird, wird automatisch ORIGINALFARBEN als Farbvoreinstellung ausgewählt. Dies kann nicht geändert werden.



Werkzeuge

LAUTSTÄRKE

Regelt die Lautstärke der Lautsprecher oder Kopfhörer.

Um die Lautsprecherausgabe stummzuschalten, berühren Sie die Taste RESET/ECO.

AUDIO EINGANG (nur HDMI- und DisplayPort-Eingang)

Mit dieser Funktion wird AUDIO INPUT, HDMI oder DISPLAYPORT ausgewählt.

VIDEO-LEVEL (nur HDMI-Eingang)

NORMAL: Deaktiviert die Erweiterungsfunktion.

EXPAND: Erweitert den Bildkontrast und steigert die Detailzeichnung in dunklen und hellen Bildbereichen.

OVER-SCAN (nur HDMI-Eingang)

Einige Videoformate erfordern möglicherweise einen anderen Scan-Modus, damit das Bild in der besten Qualität angezeigt wird.

EIN: Das Bild überschreitet die anzeigbare Größe. Der Bildrand wird abgeschnitten. Etwa 95 % des Bildes werden auf dem Bildschirm angezeigt.

AUS: Die Bildgröße bleibt innerhalb des Anzeigebereichs. Das gesamte Bild wird auf dem Bildschirm angezeigt.

SIGNALPRIORITÄT

Hiermit wird die Signalpriorität bei mehreren angeschlossenen Videoeingängen festgelegt.

ERST: Ist das ausgewählte Videoeingangssignal nicht verfügbar, sucht der Monitor am anderen Videoeingang nach einem Signal. Ist am anderen Anschluss ein Videosignal verfügbar, aktiviert der Monitor diesen automatisch als neuen Eingang. Der Monitor sucht erst wieder nach anderen Videosignalen, wenn die aktuelle Signalquelle nicht mehr verfügbar ist.

KEIN: Der Monitor fragt den anderen Signaleingang nur ab, wenn er eingeschaltet wird.

EXPANSIONSMODUS

Legt die Zoom-Methode fest.

VOLLBILD: Das Bild wird unabhängig von der Auflösung auf die Vollbilddarstellung erweitert.

FORMAT: Das Bild wird vergrößert, ohne das Seitenverhältnis zu ändern.

ANTWORTZEIT ZU VERBESSERN

Schaltet die Funktion ANTWORTZEIT ZU VERBESSERN ein bzw. aus.

Mit der Funktion ANTWORTZEIT ZU VERBESSERN können Unschärfen, die möglicherweise bei einigen bewegten Bildern auftreten, reduziert werden.

ABSCHALT-TIMER

Der Monitor schaltet automatisch ab, wenn Sie einen der vorgegebenen Zeitwerte ausgewählt haben.

Vor dem Abschalten wird eine Meldung auf dem Bildschirm angezeigt, in der Sie gefragt werden, ob die Zeit bis zum Abschalten um 60 Minuten verzögert werden soll. Berühren Sie eine beliebige OSD-Taste, um die Zeit bis zum Abschalten zu verzögern.

LED-HELLIGKEIT

Sie können die Helligkeit der blauen LED einstellen.

DDC/CI

Hiermit kann die Funktion DDC/CI auf EIN oder AUS setzen.

WERKSEINSTELLUNGEN

Durch Auswahl von WERKSEINSTELLUNGEN werden alle OSD-Steuerungseinstellungen auf die Werkseinstellungen zurückgesetzt. Einzelne Einstellungen können durch Berühren der Taste ECO (RESET) zurückgesetzt werden.



MENÜ Werkzeuge

SPRACHE

Wählt die Sprache für das OSD aus.

OSD ANZEIGEDAUER

Das OSD-Steuerungsmenü wird angezeigt, solange es verwendet wird. Sie können festlegen, nach welchem Zeitraum nach dem letzten Berühren einer Taste das OSD-Steuerungsmenü ausgeblendet wird. Die Voreinstellungen reichen von 10 bis 120 Sekunden in Schritten zu je fünf Sekunden.

OSD ABSCHALTUNG

Mit dieser Funktion werden alle OSD-Steuerungsfunktionen bis auf HELLIGKEIT, KONTRAST und LAUTSTÄRKE gesperrt.

Um die OSD-Abschaltung zu aktivieren, öffnen Sie das OSD-Menü, wählen Sie OSD ABSCHALTUNG, und drücken Sie dann gleichzeitig die Tasten SELECT und RECHTS. Zum Deaktivieren drücken Sie gleichzeitig SELECT und LINKS.

DIREKTZUGRIFF

Wenn diese Funktion aktiviert ist, können ECO MODE, HELLIGKEIT und LAUTSTÄRKE über die Tasten an der Vorderseite angepasst werden, ohne dass das OSD-Menü aufgerufen werden muss.

EIN: Der Touchkey ECO auf der Frontblende ist aktiviert; mit diesem Touchkey können Sie zwischen verschiedenen ECO-Einstellungen umschalten.

Mit den Tasten LINKS/RECHTS passen Sie die Helligkeit an.

Mit den Tasten AUF/AB passen Sie die Lautstärke an.

AUS: Der DIREKTZUGRIFF für die Tasten ECO, LINKS/RECHTS und AUF/AB ist deaktiviert.

SIGNALINFORMATION

Wenn Sie EIN auswählen, zeigt der Monitor das Menü VIDEO EINGANG an, nachdem der Eingang geändert wurde. Wenn Sie AUS auswählen, zeigt der Monitor das Menü VIDEO EINGANG nicht an, nachdem der Eingang geändert wurde.

SENSOR INFORMATION

Wenn Sie EIN auswählen, zeigt der Monitor die Meldung ANWESENHEITSSENSOR AN. Wenn Sie AUS auswählen, zeigt der Monitor die Meldung ANWESENHEITSSENSOR AN nicht.

KEY GUIDE

Wenn Sie EIN auswählen, wird der Key Guide beim Zugriff auf das OSD-Steuerungsmenü auf dem Bildschirm angezeigt.

KOPIEREN VON DATEN

Um Daten vom Hauptmonitor an nachgeordnete Monitore zu kopieren, wählen Sie KOPIEREN VON DATEN, und berühren Sie SELECT. Die Meldung IN ARBEIT... wird auf dem Bildschirm angezeigt.

HINWEIS: Diese Funktion ist nur für den ControlSync-Hauptmonitor vorgesehen.

Alle Einstellungen, die in der ControlSync-Tabelle (siehe Seite 23) aufgeführt sind, werden vom Hauptmonitor an die nachgeordneten Monitore kopiert.

INDIVIDUELLE EINSTELLUNG

Hiermit können die aktuellen Einstellungen gespeichert werden, damit sie einfach abgerufen werden können.

So speichern Sie die aktuellen Einstellungen: Berühren Sie die Taste SELECT. Nachdem eine Warnmeldung angezeigt wurde, berühren Sie die Taste RESET. Die aktuellen Einstellungen werden gespeichert.

Sie stellen Sie die Einstellungen wieder her: Halten Sie die Taste MENU mindestens 3 Sekunden lang gedrückt, während das OSD-Menü ausgeblendet ist.



ECO-Informationen

CO2-REDUZIERUNG: Zeigt die geschätzte CO2-Reduktion in kg an.

CO2-VERBRAUCH: Zeigt den geschätzten CO2-Verbrauch in kg an. Dies ist eine rechnerische Annäherung, keine tatsächliche Verbrauchsmessung.

KOSTEN-REDUZIERUNG: Zeigt die Stromkostensparnis als Bilanz an.

EINSTELLUNG CO2-UMRECHNUNG: Passt den CO2-Ausstoß in der CO2-Reduzierungsberechnung an. Diese erste Einstellung basiert auf OECD (Edition 2008).

EINSTELLUNG WÄHRUNGSKURS: Zeigt den Strompreis in 6 Währungen an.

EINSTELLUNG WÄHRUNGS-UMRECHNUNG: Zeigt die Stromeinsparung in kW/Stunde an (US-Währung ist Standard).

HINWEIS: Die Werkseinstellungen für dieses Modell sind EINSTELLUNG WÄHRUNGSKURS = US\$ und EINSTELLUNG WÄHRUNGS-UMRECHNUNG = \$0,11.

Diese Einstellung kann im Menü "ECO-Informationen" geändert werden.

Wenn Sie die französische Einstellung verwenden möchten, befolgen Sie bitte die nachstehenden Anweisungen:

1. Berühren Sie die Taste MENU, und wählen Sie mit der Taste LINKS oder RECHTS das Menü ECO-INFORMATIONEN aus.
2. Wählen Sie EINSTELLUNG WÄHRUNGSKURS aus, indem Sie die Taste AUF oder AB berühren.
3. Die französische Währungseinheit ist Euro (€). Sie können EINSTELLUNG WÄHRUNGSKURS vom US-Dollar-Symbol (\$) in das Euro-Symbol (€) ändern, indem Sie die Taste LINKS oder RECHTS berühren.
4. Wählen Sie EINSTELLUNG WÄHRUNGS-UMRECHNUNG aus, indem Sie die Taste AUF oder AB berühren*.
5. Passen Sie EINSTELLUNG WÄHRUNGS-UMRECHNUNG an, indem Sie die Taste LINKS oder RECHTS berühren.

* Diese erste Euro-Einstellung (€) ist für Deutschland nach OECD (Edition 2007) festgelegt. Entnehmen Sie die Strompreise für Frankreich Ihren Rechnungen oder den OECD-Daten. Der französische Wert nach OECD (Edition 2007) betrug €0,12.



Information

Stellt Informationen zur aktuellen Auflösung sowie technische Daten wie verwendetes Signaltiming, horizontale und vertikale Frequenz bereit. Zeigt die Modell- und die Seriennummer des Monitors an.

OSD-Warnung

OSD-Warnmenüs werden ausgeblendet, wenn Sie EXIT drücken.

KEIN SIGNAL: Hiermit wird eine Warnung ausgegeben, wenn kein horizontales oder vertikales Synchronisierungssignal verfügbar ist. Das Fenster **Kein Signal** wird nach dem Einschalten oder einem Wechsel des Eingangssignals angezeigt.

FREQUENZ ZU HOCH: Hiermit wird die optimale Auflösung und Bildwiederholrate empfohlen. Nach dem Einschalten, nach einer Änderung des Videosignals oder wenn das Videosignal nicht die richtige Auflösung besitzt, wird das Menü **Frequenz zu hoch** angezeigt.

Technische Daten - EA224WMI

Monitordaten		MultiSync EA224WMI	Hinweise
LCD-Modul	Diagonale: Sichtbare Bildgröße: Native Auflösung (Pixelzahl):	54,62 cm/21,5 Zoll 54,62 cm/21,5 Zoll 1920 x 1080	Aktivmatrix; Flüssigkristallanzeige (LCD) in Dünnschichttransistortechnologie (TFT); Punktabstand 0,248 mm; 250 cd/m ² Weißlumineszenz; 1000:1 Kontrastverhältnis (typisch), (Kontrastverhältnis 25000:1, dynamisch).
Eingangssignal			
DisplayPort:	DisplayPort-Anschluss:	Digital RGB	DisplayPort entspricht Standard V1.1a, anwendbar für HDCP
DVI:	DVI-D (24-polig):	Digital RGB	DVI (HDCP)
VGA:	Mini-D-SUB (15-polig):	Analog RGB Sync	0,7 Vpp/75 Ohm TTL-Pegel für externe Synchronisation (positiv/negativ) TTL-Pegel für Komposit synchronisation (positiv/negativ) Synchronisation auf Grün (Videosignal 0,7 Vpp und Synchronisationssignal 0,3 Vpp)
HDMI:	HDMI-Anschluss:	Digital YUV Digital RGB	HDMI
Bildschirmfarben		16,777,216	Abhängig von der verwendeten Grafikkarte.
Synchronisationsbereich		Horizontal: 31,5 kHz bis 83,0 kHz (Analog) 31,5 kHz bis 83,0 kHz (Digital) Vertikal: 56 Hz bis 75 Hz	Automatisch Automatisch Automatisch
Betrachtungswinkel		Links/Rechts: ±89° (CR > 10) Auf/Ab: ±89° (CR > 10)	
Bildaufbaugeschwindigkeit		6 ms (Grau zu Grau typ.)	
Unterstützte Auflösungen		720 x 400*1: VGA-Text 640 x 480*1 bei 60 Hz bis 75 Hz 800 x 600*1 bei 56 Hz bis 75 Hz 832 x 624*1 bei 75 Hz 1024 x 768*1 bei 60 Hz bis 75 Hz 1152 x 870*1 bei 75 Hz 1280 x 1024*1 bei 60 Hz bis 75 Hz 1400 x 1050*1 bei 60 Hz bis 75 Hz 1440 x 900*1 bei 60 Hz 1920 x 1080 bei 60 Hz.....	Einige Systeme unterstützen möglicherweise nicht alle aufgeführten Modi. NEC DISPLAY SOLUTIONS empfiehlt bestimmte Auflösungen für optimale Leistung.
Nutzbare Bildschirmfläche		Querformat: Horiz.: 476,1 mm/18,7 Zoll Vert.: 267,8 mm/10,5 Zoll Hochformat: Horiz.: 267,8 mm/10,5 Zoll Vert.: 476,1 mm/18,7 Zoll	
USB-Hub		I/F: Port: Stromstärke:	USB-Spezifikation: Revision 2.0 Upstream 1 Downstream 4 Maximal 0,5 A pro Port
AUDIO			
AUDIO-Eingang:		STEREO-Minibuchse: DisplayPort-Anschluss: HDMI-Anschluss:	Analoges Audiosignal Digitales Audiosignal Digitales Audiosignal
Kopfhörerbuchse:		STEREO Mini-Buchse:	Stereo L/R 500 mV rms 20 Ohm PCM 2ch 32, 44.1, 48 kHz (16/20/24 Bit) PCM 2ch 32, 44.1, 48 kHz (16/20/24 Bit) Kopfhörer Widerstand 32 Ohm
Lautsprecher		Nennleistung:	1,0 W + 1,0 W
ControlSync (bis zu 5 Monitore verfügbar)		IN: OUT:	Stereo Micro-Buchse 2,5 φ Stereo Micro-Buchse 2,5 φ
Netzspannung		Wechselstrom 100-240 V mit 50/60 Hz	
Leistungsaufnahme		0,75 – 0,40 A (mit USB und Audio)	
Maße		Querformat: Hochformat: Höheneinstellung:	507,4 mm (B) x 370,2 - 500,2 mm (H) x 218,0 mm (T) 20,0 Zoll (B) x 14,6 - 19,7 Zoll (H) x 8,6 Zoll (T) 301,1 mm (B) x 523,4 - 603,3 mm (H) x 218,0 mm (T) 11,9 Zoll (B) x 20,6 - 23,8 Zoll (H) x 8,6 Zoll (T) 130 mm / 5,1 Zoll (Querformat) 79,9 mm / 3,1 Zoll (Hochformat)
Gewicht		6,0 kg (13,2 lbs)/Ohne Fuß: 3,7 kg (8,2 lbs)	
Umgebungsbedingungen		Betriebstemperatur: Feuchtigkeit: Höhe: Lagertemperatur: Feuchtigkeit: Höhe:	5 °C bis 35 °C/41 °F bis 95 °F 20 % bis 80 % 0 bis 2.000 m/0 bis 6.562 Fuß -10 °C bis 60 °C/14 °F bis 140 °F 10 % bis 85 % 0 bis 12,192 m/0 bis 40.000 Fuß

*1 Interpolierte Auflösungen: Werden Auflösungen mit weniger Punkten angezeigt als das LCD Pixel besitzt, wird der Text möglicherweise nicht korrekt dargestellt. Dies ist für alle derzeitigen Flachbildschirmtechnologien normal, wenn von der Pixelzahl abweichende Auflösungen als Vollbild angezeigt werden. Bei Flachbildschirmen entspricht ein Bildschirmpunkt einem Pixel. Um also eine Vollbildarstellung zu erzielen, muss die Auflösung interpoliert werden.

HINWEIS: Die technischen Daten können ohne vorherige Ankündigung geändert werden.

Technische Daten - EA234WMI

Monitordaten		MultiSync EA234WMI	Hinweise
LCD-Modul	Diagonale: Sichtbare Bildgröße: Native Auflösung (Pixelzahl):	58,42 cm/23,0 Zoll 58,42 cm/23,0 Zoll 1920 x 1080	Aktivmatrix; Flüssigkristallanzeige (LCD) in Dünnschichttransistortechnologie (TFT); Punktabstand 0,265 mm; 250 cd/m ² Weißlumineszenz; 1000:1 Kontrastverhältnis (typisch), (Kontrastverhältnis 25000:1, dynamisch).
Eingangssignal			
DisplayPort:	DisplayPort-Anschluss:	Digital RGB	DisplayPort entspricht Standard V1.1a, anwendbar für HDCP
DVI:	DVI-D (24-polig):	Digital RGB	DVI (HDCP)
VGA:	Mini-D-SUB (15-polig):	Analog RGB Sync	0,7 Vpp/75 Ohm TTL-Pegel für externe Synchronisation (positiv/negativ) TTL-Pegel für Komposit synchronisation (positiv/negativ) Synchronisation auf Grün (Videosignal 0,7 Vpp und Synchronisationssignal 0,3 Vpp)
HDMI:	HDMI-Anschluss:	Digital YUV Digital RGB	HDMI
Bildschirmfarben		16,777,216	Abhängig von der verwendeten Grafikkarte.
Synchronisationsbereich		Horizontal: 31,5 kHz bis 83,0 kHz (Analog) 31,5 kHz bis 83,0 kHz (Digital) Vertikal: 56 Hz bis 75 Hz	Automatisch Automatisch Automatisch
Betrachtungswinkel		Links/Rechts: ±89° (CR > 10) Auf/Ab: ±89° (CR > 10)	
Bildaufbaugeschwindigkeit		6 ms (Grau zu Grau typ.)	
Unterstützte Auflösungen		720 x 400*1: VGA-Text 640 x 480*1 bei 60 Hz bis 75 Hz 800 x 600*1 bei 56 Hz bis 75 Hz 832 x 624*1 bei 75 Hz 1024 x 768*1 bei 60 Hz bis 75 Hz 1152 x 870*1 bei 75 Hz 1280 x 1024*1 bei 60 Hz bis 75 Hz 1400 x 1050*1 bei 60 Hz bis 75 Hz 1440 x 900*1 bei 60 Hz 1920 x 1080 bei 60 Hz.....	Einige Systeme unterstützen möglicherweise nicht alle aufgeführten Modi. NEC DISPLAY SOLUTIONS empfiehlt bestimmte Auflösungen für optimale Leistung.
Nutzbare Bildschirmfläche		Querformat: Horiz.: 509,2 mm/20,0 Zoll Vert.: 286,4 mm/11,3 Zoll Hochformat: Horiz.: 286,4 mm/11,3 Zoll Vert.: 509,2 mm/20,0 Zoll	
USB-Hub		I/F: Port: Stromstärke:	USB-Spezifikation: Revision 2.0 Upstream 1 Downstream 4 Maximal 0,5 A pro Port
AUDIO			
AUDIO-Eingang:		STEREO-Minibuchse: DisplayPort-Anschluss: HDMI-Anschluss:	Analoges Audiosignal Digitales Audiosignal Digitales Audiosignal
Kopfhörerbuchse:		STEREO Mini-Buchse:	Stereo L/R 500 mV rms 20 Ohm PCM 2ch 32, 44.1, 48 kHz (16/20/24 Bit) PCM 2ch 32, 44.1, 48 kHz (16/20/24 Bit) Kopfhörer Widerstand 32 Ohm
Lautsprecher		Nennleistung:	1,0 W + 1,0 W
ControlSync (bis zu 5 Monitore verfügbar)		IN: OUT:	Stereo Micro-Buchse 2,5 φ Stereo Micro-Buchse 2,5 φ
Netzspannung		Wechselstrom 100-240 V mit 50/60 Hz	
Leistungsaufnahme		0,80 – 0,45 A (mit USB und Audio)	
Maße		Querformat: Hochformat: Höheneinstellung:	543,8 mm (B) x 380,4 - 510,4 mm (H) x 218,0 mm (T) 21,4 Zoll (B) x 15,0 - 20,1 Zoll (H) x 8,6 Zoll (T) 321,6 mm (B) x 559,9 - 621,5 mm (H) x 218,0 mm (T) 12,7 Zoll (B) x 22,0 - 24,5 Zoll (H) x 8,6 Zoll (T) 130 mm/5,1 Zoll (Querformat) 61,6 mm/2,4 Zoll (Hochformat)
Gewicht		6,4 kg (14,1 lbs)/Ohne Fuß: 4,0 kg (8,8 lbs)	
Umgebungsbedingungen			
Betriebstemperatur:		5 °C bis 35 °C/41 °F bis 95 °F	
Feuchtigkeit:		20 % bis 80 %	
Höhe:		0 bis 2.000 m/0 bis 6.562 Fuß	
Lagertemperatur:		-10 °C bis 60 °C/14 °F bis 140 °F	
Feuchtigkeit:		10 % bis 85 %	
Höhe:		0 bis 12,192 m/0 bis 40.000 Fuß	

*1 Interpolierte Auflösungen: Werden Auflösungen mit weniger Punkten angezeigt als das LCD Pixel besitzt, wird der Text möglicherweise nicht korrekt dargestellt. Dies ist für alle derzeitigen Flachbildschirmtechnologien normal, wenn von der Pixelzahl abweichende Auflösungen als Vollbild angezeigt werden. Bei Flachbildschirmen entspricht ein Bildschirmpunkt einem Pixel. Um also eine Vollbildarstellung zu erzielen, muss die Auflösung interpoliert werden.

HINWEIS: Die technischen Daten können ohne vorherige Ankündigung geändert werden.

Merkmale und Funktionen

DisplayPort: DisplayPort ist die zukunftsfähige und skalierbare Lösung für leistungsstarke Konnektivität digitaler Displays. Anders als bei Standardkabeln ermöglicht diese Lösung die höchsten Auflösungen, die schnellsten Bildwiederholraten und die bestmögliche Farbtiefe.

HDMI: HDMI ist die zukunftsfähige, skalierbare Lösung für leistungsstarke Konnektivität digitaler Displays. Anders als bei Standardkabeln ermöglicht diese Lösung die höchsten Auflösungen, die schnellsten Bildwiederholraten und die bestmögliche Farbtiefe, insbesondere für Audio- und Videogeräte.

Farbsteuerungssysteme: Ermöglicht die Einstellung der Farben auf dem Bildschirm und die Anpassung der Farbtreue des Monitors an eine Reihe von Standards.

OSD-Steuerungen (On-Screen Display): Sie können das Bild schnell und einfach mit auf dem Bildschirm angezeigten Menüs einstellen.

ErgoDesign-Merkmale: Für eine optimierte Arbeitsumgebung wurde die Ergonomie verbessert. Dies führt zu Kosteneinsparungen und schützt die Gesundheit der Benutzer. Beispiele sind die OSD-Steuerungen für schnelle und problemlose Bildkorrekturen, der Kippfuß zur Anpassung des Sichtwinkels, die geringen Stellplatzanforderungen und die Einhaltung der MPRII- und TCO-Richtlinien zur Emissionsreduzierung.

Plug & Play: Diese Microsoft®-Lösung in den Windows®-Betriebssystemen erleichtert Einrichtung und Installation, da der Monitor Daten zu seinen Merkmalen (beispielsweise Bildschirmgröße und unterstützte Auflösungen) an den Computer senden kann und die Bildschirmdarstellung automatisch optimiert.

Intelligent Power Manager-System: Dieses System stellt innovative Stromsparmethoden bereit, mit deren Hilfe der Monitor in einen Modus mit geringerer Leistungsaufnahme umschaltet, wenn er nicht genutzt wird. Dadurch können zwei Drittel der Stromkosten gespart sowie Emissionen und Kosten für die Klimatisierung des Arbeitsplatzes reduziert werden.

Mehrfrequenztechnologie: Der Monitor wird automatisch an die Zeilenfrequenz der Grafikkarte angepasst, sodass automatisch die erforderliche Auflösung angezeigt wird.

FullScan-Funktion: In den meisten Auflösungen können Sie den vollen Anzeigebereich nutzen, also mit einem größeren Bild arbeiten.

VESA-Standard-Montageadapter: Der MultiSync-Monitor kann an jedem Tragarm oder -bügel montiert werden, der dem VESA-Standard entspricht.

Berührunglose Einstellungsautomatik (nur analoger Eingang): Nimmt beim ersten Setup automatisch die optimalen Einstellungen für den Monitor vor.

sRGB-Farbsteuerung: Hierbei handelt es sich um einen optimierten Farbverwaltungsstandard, der einen Farbgleich zwischen Computerbildschirmen und anderen Peripheriegeräten ermöglicht. sRGB basiert auf einem kalibrierten Farbraum und sorgt für optimale Farbdarstellung sowie Abwärtskompatibilität mit anderen gängigen Farbstandards.

Verstellbarer Fuß mit Schwenkmöglichkeit: Ermöglicht eine flexible Anpassung an die Sehgewohnheiten.

An den **USB 2.0-Hub** kann eine digitale Kamera, ein Scanner usw. angeschlossen werden.

Anwesenheitssensor: Schaltet in einen Modus mit geringerer Leistungsaufnahme um, wenn eine Person den Monitor verlässt, wodurch Stromkosten gespart werden können.

Die **Software NaviSet** verfügt über eine erweiterte und intuitive grafische Benutzeroberfläche, mit der Sie die OSD-Monitoreinstellungen mithilfe von Maus und Tastatur vornehmen können.

Auswirkungen auf die Umwelt (EA224WMI): Typischer, maximaler CO₂-Ausstoß dieses Monitors von ca. 40,0 kg pro Jahr. (Berechnet wie folgt: Nennbelastbarkeit x 8 Stunden pro Tag x 5 Tage pro Woche x 45 Wochen pro Jahr x Energie/CO₂-Konvertierungsfaktor). Der Konvertierungsfaktor basiert auf der OECD-Veröffentlichung der weltweiten CO₂-Emissionen (Edition 2008). Dieser Monitor verursacht bei der Fertigung einen CO₂-Ausstoß von 16,3 kg.

Hinweis: Die CO₂-Ausstoßwerte bei Betrieb und in der Fertigungsphase werden mit Hilfe eines speziellen Algorithmus berechnet, den NEC eigens für die Monitore dieser Marke entwickelt hat; die entsprechenden Angaben sind zum Druckzeitpunkt korrekt. NEC behält sich das Recht vor, aktualisierte CO₂-Ausstoß-Werte zu veröffentlichen.

Auswirkungen auf die Umwelt (EA234WMI): Typischer, maximaler CO₂-Ausstoß dieses Monitors von ca. 42,0 kg pro Jahr. (Berechnet wie folgt: Nennbelastbarkeit x 8 Stunden pro Tag x 5 Tage pro Woche x 45 Wochen pro Jahr x Energie/CO₂-Konvertierungsfaktor). Der Konvertierungsfaktor basiert auf der OECD-Veröffentlichung der weltweiten CO₂-Emissionen (Edition 2008). Dieser Monitor verursacht bei der Fertigung einen CO₂-Ausstoß von 25,5 kg.

Hinweis: Die CO₂-Ausstoßwerte bei Betrieb und in der Fertigungsphase werden mit Hilfe eines speziellen Algorithmus berechnet, den NEC eigens für die Monitore dieser Marke entwickelt hat; die entsprechenden Angaben sind zum Druckzeitpunkt korrekt. NEC behält sich das Recht vor, aktualisierte CO₂-Ausstoß-Werte zu veröffentlichen.

HDCP (High-bandwidth Digital Content Protection): HDCP ist ein System, mit dem das illegale Kopieren von über die Digital Visual Interface (DVI-Schnittstelle) übertragenen Videodaten verhindert werden soll. Wenn Sie Daten nicht betrachten können, die über den DVI-Eingang eingespeist werden, bedeutet das nicht unbedingt, dass der Bildschirm nicht korrekt funktioniert. Bei mit HDCP ausgerüsteten Systemen kann es Situationen geben, in denen bestimmte Inhalte durch HDCP geschützt sind und auf Wunsch/Absicht der HDCP-Gemeinde (Digital Content Protection LLC) nicht eingesehen werden können.

ControlSync: Gehen Sie wie für KOPIEREN VON DATEN vor, und kopieren Sie die Einstellungen des Hauptmonitors durch Anschluss eines ControlSync-Kabels auf die weiteren Monitore. Wenn die Einstellungen des Hauptmonitors angepasst wurden, werden diese automatisch an die weiteren Monitore übertragen. So ist in einer Umgebung mit mehreren Monitoren eine einfache Kontrolle der Einstellung gegeben.

INDIVIDUELLE EINSTELLUNG: Ermöglicht die Speicherung der aktuellen Einstellungen und die Wiederherstellung gespeicherter Einstellungen.

Fehlerbehebung

Kein Bild

- Das Signalkabel muss richtig mit Grafikkarte/Computer verbunden sein.
- Die Grafikkarte muss richtig in den Steckplatz eingesetzt sein.
- Der Monitor unterstützt das DisplayPort-Konvertierungssignal nicht.
- Die Netzschalter an der Vorderseite des Monitors und am Computer müssen sich in der Position EIN befinden.
- Überprüfen Sie, ob ein von der verwendeten Grafikkarte unterstützter Modus ausgewählt wurde. (Informationen zum Ändern des Grafikmodus finden Sie im Handbuch zur Grafikkarte bzw. zum System.)
- Überprüfen Sie, ob für Monitor und Grafikkarte die empfohlenen Einstellungen vorgenommen wurden.
- Prüfen Sie, ob Kontaktstifte im Stecker des Signalkabels verbogen sind oder fehlen.
- Prüfen Sie die Signaleingänge, DVI-D, DISPLAYPORT, HDMI oder D-SUB.
- Wenn die LED auf der Vorderseite dunkelblau leuchtet, überprüfen Sie den Status des EINSTELLUNG AUS MODUS (siehe Seite 12) oder des ANWESENHEITSSENSORS (siehe Seite 12).
- Ändern Sie bei Verwendung eines HDMI-Eingangs die Einstellung OVER-SCAN.

Netzschalter reagiert nicht

- Ziehen Sie das Netzkabel des Monitors aus der Steckdose, um den Monitor auszuschalten und zurückzusetzen.
- Die Taste reagiert nicht mehr, wenn etwas auf die Frontblende geklebt wird.

Bildschatten

- Bildschatten sind verbleibende oder sogenannte „Geisterbilder“, die vom vorhergehenden Bild sichtbar auf dem Bildschirm bleiben. Im Unterschied zu CRT-Monitoren ist der Bildschatten auf LCD-Monitoren nicht dauerhafter Natur, aber die Anzeige von Standbildern über eine längere Zeit sollte vermieden werden. Sie können den Bildschatten beseitigen, indem Sie den Monitor so lange ausschalten, wie das vorherige Bild angezeigt wurde. Wurde auf dem Monitor beispielsweise eine Stunde lang ein Standbild angezeigt, und bleibt ein „Geisterbild“ sichtbar, sollte der Monitor mindestens eine Stunde ausgeschaltet werden, damit der Bildschatten verschwindet.

HINWEIS: NEC DISPLAY SOLUTIONS empfiehlt die Aktivierung eines Bildschirmschoners auf allen Anzeigegeräten, wenn sich das Bild längere Zeit nicht verändert. Schalten Sie den Monitor aus, wenn Sie ihn nicht verwenden.

Meldung FREQUENZ ZU HOCH wird angezeigt (Bildschirm ist entweder leer oder zeigt nur ein undeutliches Bild)

- Das Bild erscheint undeutlich (Pixel fehlen), und die OSD-Meldung FREQUENZ ZU HOCH wird angezeigt: Die Signalfrequenz oder Auflösung ist zu hoch. Wechseln Sie in einen unterstützten Modus.
- Auf dem leeren Bildschirm wird die OSD-Meldung FREQUENZ ZU HOCH angezeigt: Die Signalfrequenz liegt außerhalb des zulässigen Bereichs. Wechseln Sie in einen unterstützten Modus.

Bild ist nicht stabil, unscharf oder verschwimmt

- Das Signalkabel muss richtig mit dem Computer verbunden sein.
- Verwenden Sie die OSD-Steuerungen zur Bildeinstellung, um das Bild scharf zu stellen, indem Sie den Optimierungswert erhöhen oder verringern.
Wird der Anzeigemodus geändert, müssen die OSD-Bildeinstellungen gegebenenfalls angepasst werden.
- Überprüfen Sie, ob für Monitor und Grafikkarte die empfohlenen Signaltimings eingestellt wurden und ob die Geräte kompatibel sind.
- Ist der Text verstümmelt, aktivieren Sie einen Videomodus ohne Zeilensprung (Non-Interlaced) und eine Wiederholrfrequenz von 60 Hz.

Die LED am Monitor leuchtet nicht (*weder blau noch gelb*)

- Der Netzschalter muss sich in der Position EIN befinden, und das Netzkabel muss angeschlossen sein.
- Erhöhen Sie die Einstellung der LED-HELLIGKEIT.

Die Helligkeit des Bildes ist unzureichend

- Stellen Sie sicher, dass ECO MODE und AUTOM. HELLIGKEIT ausgeschaltet sind.
- Falls die Helligkeit schwankt, vergewissern Sie sich, dass AUTOM. HELLIGKEIT deaktiviert ist.
- Das Signalkabel muss richtig angeschlossen sein.
- Bei einer langen Nutzungsdauer oder kalten Umgebungsbedingungen ist eine Abnahme der LCD-Helligkeit zu verzeichnen.
- Ändern Sie bei Verwendung eines HDMI-Eingangs die Einstellung VIDEO-LEVEL.

Bild wird nicht in der richtigen Größe angezeigt

- Verwenden Sie die OSD-Steuerungen für die Bildeinstellung, um das Bild zu vergrößern bzw. verkleinern.
- Überprüfen Sie, ob ein von der verwendeten Grafikkarte unterstützter Modus ausgewählt wurde. (Informationen zum Ändern des Grafikmodus finden Sie im Handbuch zur Grafikkarte bzw. zum System.)
- Ändern Sie bei Verwendung eines HDMI-Eingangs die Einstellung OVER-SCAN.

Kein Bild

- Wird auf dem Bildschirm kein Bild angezeigt, schalten Sie den Monitor aus und wieder ein.
- Stellen Sie sicher, dass sich der Monitor nicht im Stromsparmodus befindet (drücken Sie eine Taste, oder bewegen Sie die Maus).
- Einige Videokarten geben kein Bildsignal aus, wenn der Monitor mit DisplayPort unter geringer Auflösung aus-/eingeschaltet oder dessen Netzkabel getrennt/angeschlossen wird.
- Ändern Sie bei Verwendung eines HDMI-Eingangs die Einstellung OVER-SCAN.

Kein Ton

- Vergewissern Sie sich, dass das Lautsprecherkabel richtig angeschlossen ist.
- Prüfen Sie, ob die Stummschaltung aktiviert wurde.
- Prüfen Sie die LAUTSTÄRKE im OSD-Menü.
- Prüfen Sie die OSD-Einstellung für AUDIO EINGANG, wenn DisplayPort oder HDMI verwendet wird.

Helligkeitsänderungen über Zeit

- Setzen Sie AUTOM. HELLIGKEIT auf AUS, und passen Sie die Helligkeit an.

HINWEIS: Wenn AUTOM. HELLIGKEIT auf EIN gestellt ist, passt der Monitor die Helligkeit automatisch an die Umgebung an. Wenn sich die Helligkeit der Umgebung ändert, wird der Bildschirm entsprechend angepasst.

USB-Hub funktioniert nicht

- Prüfen Sie, ob das USB-Kabel richtig angeschlossen ist. Weitere Informationen finden Sie in der Bedienungsanleitung zum USB-Gerät.

Anwesenheitssensor funktioniert nicht

- Wenn sich das Personensymbol von SENSOR EINSTELLUNG (ANWESENHEITSSENSOR) auf der roten Welle befindet, wird erkannt, dass eine Person anwesend ist.
- Stellen Sie sicher, dass sich vor dem Anwesenheitssensor keine Gegenstände befinden.
- Stellen Sie sicher, dass sich vor dem Monitor keine Geräte befinden, die Infrarotstrahlen abgeben.

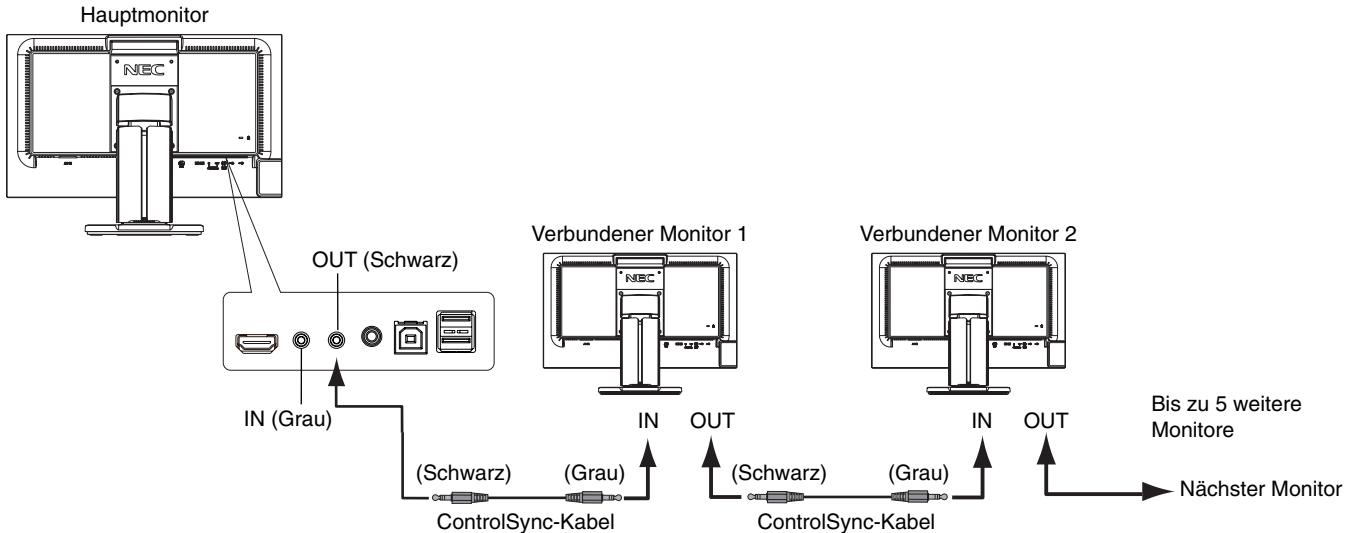
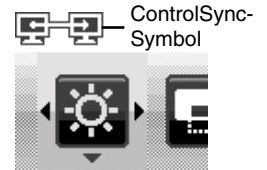
ControlSync funktioniert nicht

- Stellen Sie sicher, dass das ControlSync-Kabel richtig angeschlossen ist.
- Stellen Sie sicher, dass das ControlSync-Kabel nicht in einer Schleife angeschlossen ist.
- Der Hauptmonitor darf nur über die Ausgangsbuchse verbunden werden.
- Verwenden Sie das ControlSync-Kabel aus dem Lieferumfang.
- Sie können bis zu 5 nachgeordnete Monitore über ControlSync anschließen.

ControlSync

1. Verbinden Sie den Hauptmonitor mit einem weiteren Monitor mithilfe eines ControlSync-Kabels (ø 2,5) in ControlSync IN/OUT.
2. Führen Sie den Befehl KOPIEREN VON DATEN aus. Werden die Einstellungen des Hauptmonitors geändert, so werden diese automatisch kopiert und an die angeschlossenen nachgeordneten Monitore übertragen.
3. Mit ControlSync können bis zu 5 Monitore in einer Reihe verbunden werden.

HINWEIS: Verbinden Sie den Hauptmonitor über den ControlSync OUT-Anschluss. Oben links im OSD-Menü des verbundenen Monitors wird das ControlSync-Symbol angezeigt. Verbinden Sie keine IN-IN- oder OUT-OUT-Anschlüsse miteinander. Stellen Sie keine Kreisschaltungen her. Schalten Sie den Netzschalter des Hauptmonitors nach dem Anschließen der Monitore aus und wieder ein, um zu prüfen, ob ControlSync ordnungsgemäß funktioniert.



Folgende Einstellungen können per ControlSync gesteuert werden:

ECO-FUNKTIONEN	HELLIGKEIT*	Ja	WERKZEUGE (Fortsetzung)	VIDEO-LEVEL	Nein
	KONTRAST	Nein		OVER-SCAN	Nein
	ECO MODE	Ja		SIGNALPRIORITÄT	Nein
	AUTOM. HELLIGKEIT	Ja		EXPANSIONSMODUS	Ja
	SCHWARZWERT	Nein		ANTWORTZEIT ZU VERBESSERN	Nein
	EINSTELLUNG AUS MODUS	Ja		ABSCHALT-TIMER	Ja
	AUSSCHALTMODUS EINSTELLUNG SENSOR	Ja		LED-HELLIGKEIT	Ja
	AUSSCHALTMODUS STARTZEIT	Ja		DDC/CI	Ja
	ANWESENHEITSSENSOR	Ja		WERKSEINSTELLUNGEN	Nein
	ANWESENHEITSSENSOR SENSOR EINSTELLUNG	Ja		SPRACHE	Ja
	ANWESENHEITSSENSOR STARTZEIT	Ja		OSD ANZEIGEDAUER	Ja
BILDSCHIRM	DV MODE	Ja	MENÜ WERKZEUGE	OSD ABSCHALTUNG	Ja
	AUTOM. EINSTELLUNG	Nein		DIREKTZUGRIFF	Ja
	AUTOM. KONTRAST	Nein		SIGNALINFORMATION	Ja
	LINKS/RECHTS	Nein		SENSOR INFORMATION	Ja
	AUF/AB	Nein		KEY GUIDE	Ja
	BILDBREITE	Nein		INDIVIDUELLE EINSTELLUNG	Nein
	OPTIMIERUNG DER PHASE	Nein		ECO-INFORMATIONEN	CO2-REDUZIERUNG
EINGANGSAUFLÖSUNG	Nein	CO2-VERBRAUCH	Nein		
FARBE	Farbvoreinstellung	Ja	KOSTEN-REDUZIERUNG		Nein
	Farbverstärkung R, G, B	Nein	EINSTELLUNG CO2-UMRECHNUNG		Ja
WERKZEUGE	LAUTSTÄRKE	Ja	EINSTELLUNG WÄHRUNGSKURS		Ja
	AUDIO EINGANG	Nein	EINSTELLUNG WÄHRUNGS-UMRECHNUNG	Ja	

Weitere Einstellungen:

- Netzsteuerung (DC-Schalter)
- Umgebungssensor
- Ergebnis des Anwesenheitssensors
- Stummschaltung

HINWEIS: Nur der Anwesenheits- und Umgebungssensor des Hauptmonitors sind aktiv. Decken Sie die Sensoren nicht ab. Schalten Sie Netzspannung des Monitors aus, bevor Sie das ControlSync-Kabel anschließen bzw. trennen. Verwenden Sie die ControlSync-Anschlüsse nicht für andere Zwecke als die hier aufgeführten.

* Dieser Wert ist kein direkt angepasster Ausgabewert. Der Wert wird relativ angepasst.

TCO Certified Edge Displays 1.2

(Dies ist eine Übersetzung des englischen Textes für TCO Certified Edge Displays 1.2)

Herzlichen Glückwunsch!

Dieses Produkt ist TCO Certified – für eine nachhaltige IT



TCO Certified ist eine internationale Nachhaltigkeitszertifizierung für IT-Produkte durch Drittanbieter. TCO Certified stellt sicher, dass die Herstellung, Verwendung und Wiederverwertung von IT-Produkten bestimmte umweltbezogene, soziale und wirtschaftliche Kriterien erfüllt. Jedes mit TCO Certified ausgezeichnete Produktmodell wird durch ein akkreditiertes unabhängiges Prüflabor kontrolliert.

TCO Certified Edge ist eine zusätzliche Zertifizierung, mit der die besten Produkte im Hinblick auf ein bestimmtes Nachhaltigkeitsmerkmal ausgezeichnet werden. Dieses Produkt erfüllt außerdem nachweislich alle Kriterien gemäß TCO Certified, darunter:

Soziale Verantwortung im Unternehmen

Der Hersteller muss im Hinblick auf die Arbeitsbedingungen und die Einhaltung der arbeitsrechtlichen Vorschriften im Herstellungsland soziale Verantwortung in der Produktion übernehmen.

Energieeffizienz

Die Produkte und Netzteile müssen energieeffizient sein. Sofern zutreffend, müssen sie die Energy Star-Richtlinien erfüllen.

Umweltmanagementsystem

Der Hersteller muss gemäß ISO 14001 oder EMAS zertifiziert sein.

Geringstmögliche Mengen an Gefahrstoffen

Es gelten Grenzwerte für Kadmium, Quecksilber, Blei und sechswertiges Chrom, darunter Anforderungen für quecksilberfreie Produkte, halogenisierte Stoffe und gefährliche Flammschutzmittel.

Einfach wiederverwertbare Konstruktion

Kunststoffe weisen Materialkennzeichnungen auf, um die Wiederverwertung zu vereinfachen. Es werden möglichst wenig unterschiedliche Kunststoffe verbaut.

Produktlebensdauer und Rücknahme

Es gilt eine Produktgarantie von mindestens einem Jahr. Ersatzteile müssen mindestens drei Jahre lang verfügbar sein. Altprodukte werden zurückgenommen.

Verpackung

Es gelten Grenzwerte für den Gehalt an Gefahrstoffen in der Produktverpackung. Die Verpackung lässt sich einfach wiederverwerten.

Ergonomie und benutzerorientierte Konstruktion

Produkte mit einem Display weisen eine gute visuelle Ergonomie auf. Die Produkte lassen sich individuell einstellen (Displays, Headsets).

Akustische Leistung: Es liegt ein Schutz vor Geräuschspitzen (Headsets) und Lüftergeräuschen (Projektoren, Computer) vor. Die Tastatur ist ergonomisch konstruiert (Notebooks).

Elektrosicherheit, geringe elektromagnetische Emissionen

Tests durch Drittanbieter

Alle zertifizierten Produktmodelle wurden durch ein unabhängiges akkreditiertes Labor geprüft.

Die detaillierten Kriterien stehen unter www.tcodevelopment.com, zum Download zur Verfügung. Dort finden Sie außerdem eine durchsuchbare Datenbank aller IT-Produkte, die gemäß TCO Certified zertifiziert sind.

TCO Development, die Organisation hinter TCO Certified, ist bereits seit 20 Jahren führend in der Förderung der nachhaltigen IT. Die Kriterien für TCO Certified werden in Zusammenarbeit mit Wissenschaftlern, Experten, Benutzern und Herstellern erarbeitet. Organisationen auf der ganzen Welt verlassen sich auf TCO Certified als Hilfsmittel beim Erreichen der eigenen Ziele für eine nachhaltige IT. Wir sind Eigentum von TCO, einer gemeinnützigen Organisation, die Bürokräfte repräsentiert. TCO Development hat seine Zentrale in Stockholm/Schweden und regionale Vertretungen in Nordamerika und Asien.

Weitere Informationen finden Sie unter
www.tcodevelopment.com

Informationen des Herstellers zu Recycling und Energieverbrauch

NEC DISPLAY SOLUTIONS ist dem Umweltschutz verpflichtet und betrachtet Recycling als eine der obersten Prioritäten des Unternehmens, um die Belastung der Umwelt zu verringern. Wir bemühen uns um die Entwicklung umweltfreundlicher Produkte sowie um die Definition und Einhaltung der aktuellsten Standards unabhängiger Organisationen wie ISO (Internationale Organisation für Normung) und TCO (Dachverband der schwedischen Angestellten- und Beamten-gewerkschaft).

Entsorgung alter NEC-Geräte

Ziel des Recyclings ist es, durch Wiederverwendung, Verbesserung, Wiederaufbereitung oder Rückgewinnung von Material einen Nutzen für die Umwelt zu erzielen. Spezielle Recyclinganlagen gewährleisten, dass mit umweltschädlichen Komponenten verantwortungsvoll umgegangen wird und diese sicher entsorgt werden. Um für unsere Produkte die beste Recycling-Lösung zu gewährleisten, bietet **NEC DISPLAY SOLUTIONS eine große Anzahl an Recycling-Verfahren** und informiert darüber, wie das jeweilige Produkt umweltbewusst entsorgt werden kann, sobald das Ende der Produktlebensdauer erreicht wird.

Alle erforderlichen Informationen bezüglich der Entsorgung des Produktes sowie länderspezifische Informationen zu Recycling-Einrichtungen erhalten Sie auf unserer Website:

<http://www.nec-display-solutions.com/greencompany/> (in Europa),

<http://www.nec-display.com> (in Japan) oder

<http://www.necdisplay.com> (in den USA).

Energiesparmodus

Dieser Monitor verfügt über fortschrittliche Energiesparfunktionen. Wird ein dem Standard von VESA Display Power Management Signaling (DPMS) entsprechendes Signal an den Monitor gesendet, so wird der Energiesparmodus aktiviert. Der Monitor wird in einen einzigen Energiesparmodus versetzt.

Modus	Leistungsaufnahme	LED-Farbe
Maximalbetrieb	44 W (EA224WMI) 46 W (EA234WMI)	Blau
Normalbetrieb (TCO-Test)	19 W Standardeinstellung (EA224WMI), USB/Audio Standby 22 W Standardeinstellung (EA234WMI), USB/Audio Standby	Blau
Energiesparmodus	0,43 W (EA224WMI) 0,41 W (EA234WMI)	Gelb
Ausschaltmodus	0,34 W (EA224WMI) 0,31 W (EA234WMI)	Unbeleuchtet

WEEE Mark (Europäische Richtlinie 2002/96/EG)



Innerhalb der Europäischen Union

Gemäß EU-Gesetzgebung und deren Umsetzung in den einzelnen Mitgliedstaaten müssen elektrische und elektronische Geräte, die das links abgebildete Kennzeichen tragen, getrennt vom normalen Hausmüll entsorgt werden. Dazu gehören auch Monitore und elektrisches Zubehör wie Signal- oder Netzkabel. Wenn Ihr NEC-Anzeigegerät entsorgt werden muss, befolgen Sie bitte die Richtlinien der örtlichen Behörden, wenden Sie sich an den Händler, bei dem Sie das Gerät gekauft haben oder verfahren Sie gemäß eventuellen Vereinbarungen zwischen Ihnen und NEC.

Die Kennzeichnung elektrischer und elektronischer Produkte erfolgt nur in den derzeitigen Mitgliedstaaten der Europäischen Union.

Außerhalb der Europäischen Union

Außerhalb der Europäischen Union informieren Sie sich bitte bei den zuständigen örtlichen Behörden über die ordnungsgemäße Entsorgung elektrischer und elektronischer Geräte.