



HP Compaq Business PC – Hardware-Referenzhandbuch

Elite 8300-Serie – Konvertierbarer Minitower

Elite 8300-Serie – Microtower

Elite 8300-Serie – Small Form Factor

Elite 8300-Serie – Ultraschlanker Desktop

© Copyright 2012 Hewlett-Packard Development Company, L.P. In diesem Dokument enthaltene Informationen können ohne vorherige Ankündigung geändert werden.

Microsoft, Windows und Windows Vista sind Marken oder eingetragene Marken der Microsoft Corporation in den USA und/oder anderen Ländern.

Die Garantien für HP Produkte werden ausschließlich in der entsprechenden, zum Produkt gehörigen Garantieerklärung beschrieben. Aus dem vorliegenden Dokument sind keine weiter reichenden Garantieansprüche abzuleiten. Hewlett-Packard („HP“) haftet nicht für technische oder redaktionelle Fehler oder Auslassungen in diesem Dokument. Ferner übernimmt sie keine Haftung für Schäden, die direkt oder indirekt auf die Bereitstellung, Leistung und Nutzung dieses Materials zurückzuführen sind. Die Haftung für Schäden aus der Verletzung des Lebens, des Körpers oder der Gesundheit, die auf einer fahrlässigen Pflichtverletzung durch HP oder einer vorsätzlichen oder fahrlässigen Pflichtverletzung eines gesetzlichen Vertreters oder Erfüllungsgehilfen von HP beruhen, bleibt hierdurch unberührt. Ebenso bleibt hierdurch die Haftung für sonstige Schäden, die auf einer grob fahrlässigen Pflichtverletzung durch HP oder auf einer vorsätzlichen oder grob fahrlässigen Pflichtverletzung eines gesetzlichen Vertreters oder Erfüllungsgehilfen von HP beruht, unberührt.

Dieses Dokument enthält urheberrechtlich geschützte Informationen. Ohne schriftliche Genehmigung der Hewlett-Packard Company darf dieses Dokument weder kopiert noch in anderer Form vervielfältigt oder übersetzt werden.

HP Compaq Business PC – Hardware-Referenzhandbuch

Elite 8300-Serie – Konvertierbarer Minitower

Elite 8300-Serie – Microtower

Elite 8300-Serie – Small Form Factor


Elite 8300-Serie – Ultraschlanker Desktop


Erste Ausgabe (März 2012)


Teilenummer des Dokuments: 686563–041

Allgemeines

In diesem Handbuch finden Sie grundlegende Informationen für die Aufrüstung der HP Compaq Business PCs.

 **VORSICHT!** In dieser Form gekennzeichnete(r) Text weist auf Verletzungs- oder Lebensgefahr bei Nichtbefolgen der Anleitungen hin.

 **ACHTUNG:** In dieser Form gekennzeichnete(r) Text weist auf die Gefahr von Hardware-Schäden oder Datenverlust bei Nichtbefolgen der Anleitungen hin.

 **HINWEIS:** In dieser Form gekennzeichnete(r) Text weist auf wichtige Zusatzinformationen hin.

Inhaltsverzeichnis

1 Produktmerkmale	1
Merkmale der Standardkonfiguration	1
Convertible Minitower (CMT) – Komponenten auf der Vorderseite	3
Microtower (MT) – Komponenten auf der Vorderseite	4
Small Form Factor (SFF) – Komponenten auf der Vorderseite	5
Ultra-Slim Desktop (USDT) – Komponenten auf der Vorderseite	6
Convertible Minitower (CMT) – Komponenten auf der Rückseite	7
Microtower (MT) – Komponenten auf der Rückseite	8
Small Form Factor (SFF) – Komponenten auf der Rückseite	9
Ultra-Slim Desktop (USDT) – Komponenten auf der Rückseite	10
Komponenten des Speicherkarten-Lesegeräts	11
Tastatur	12
Verwenden der Windows Logo-Taste	13
Position der Seriennummer	14
2 Hardware-Upgrades des Convertible Minitower (CMT)	17
Wartungsfreundlichkeit	17
Warnhinweise und Vorsichtsmaßnahmen	17
Entfernen der Abdeckung des Computers	18
Wiederanbringen der Abdeckung des Computers	19
Entfernen der Vorderabdeckung	20
Entfernen der Laufwerksblenden	21
Wiederanbringen der Vorderabdeckung	22
Systemplatinenanschlüsse	22
Installieren von zusätzlichem Speicher	24
DIMM-Module	24
DDR3-SDRAM DIMMs	24
Bestücken von DIMM-Steckplätzen	25
Einsetzen von DIMMs	26
Entfernen oder Installieren einer Erweiterungskarte	28
Position der Laufwerke	32
Ausbauen eines Laufwerks aus einem Laufwerksschacht	33
Installieren von Treibern	37
Installieren eines 5,25-Zoll-Laufwerks in einen 5,25-Zoll-Laufwerksschacht	39
Installieren einer Festplatte in einem internen Laufwerksschacht	43
Umwandlung eines Minitower-Systems in ein Desktop-System	48

Umwandlung eines Desktop-Systems in ein Minitower-System	50
Anbringen eines Sicherheitsschlosses	52
Kabel-Diebstahlsicherung	53
Vorhängeschloss	54
HP Business PC-Sicherheitssperre	54
Frontblendensicherung	58
3 Microtower (MT) – Hardware-Upgrades	60
Wartungsfreundlichkeit	60
Warnhinweise und Vorsichtsmaßnahmen	60
Entfernen der Abdeckung des Computers	61
Wiederanbringen der Abdeckung des Computers	62
Entfernen der Vorderabdeckung	63
Entfernen der Laufwerksblenden	63
Wiederanbringen der Vorderabdeckung	64
Systemplattenanschluss	65
Installieren von zusätzlichem Speicher	67
DIMMs	67
DDR3-SDRAM DIMMs	67
Bestücken von DIMM-Steckplätzen	68
Installieren von DIMMs	69
Entfernen oder Installieren einer Erweiterungskarte	71
Position der Laufwerke	76
Ein- und Ausbauen von Laufwerken	77
Installieren eines 5,25-Zoll- oder 3,5-Zoll-Laufwerks in einen Laufwerksschacht	79
Entfernen eines 5,25-Zoll- oder 3,5-Zoll-Laufwerks aus einem Laufwerksschacht	81
Herausnehmen des Festplattenlaufwerks aus dem Laufwerksschacht	84
Installieren einer Festplatte in einem internen Laufwerksschacht	86
Anbringen eines Sicherheitsschlosses	89
Kabel-Diebstahlsicherung	90
Vorhängeschloss	90
HP Business PC-Sicherheitssperre	91
Frontblendensicherung	94
4 Small Form Factor (SFF) – Hardware-Upgrades	97
Wartungsfreundlichkeit	97
Warnhinweise und Vorsichtsmaßnahmen	97
Entfernen der Abdeckung des Computers	98
Wiederanbringen der Abdeckung des Computers	99
Entfernen der Vorderabdeckung	100
Entfernen der Laufwerksblenden	100

Wiederanbringen der Vorderabdeckung	102
Umwandeln der Desktop-Konfiguration zu einer Tower-Konfiguration	102
Systemplatinenanschluss	103
Installieren von zusätzlichem Speicher	105
DIMMs	105
DDR3-SDRAM DIMMs	105
Bestücken von DIMM-Steckplätzen	106
Installieren von DIMMs	107
Entfernen oder Installieren einer Erweiterungskarte	110
Position der Laufwerke	114
Ein- und Ausbauen von Laufwerken	115
Ausbauen eines 5,25-Zoll-Laufwerks aus einem Laufwerksschacht	117
Installieren eines 5,25-Zoll-Laufwerks in einen 5,25-Zoll-Laufwerksschacht	119
Ausbauen eines 3.5-Zoll-Laufwerks aus einem Laufwerksschacht	122
Installieren eines 3.5-Zoll-Laufwerks in einen 5,25-Zoll-Laufwerksschacht	123
Entfernen und Wiedereinsetzen des primären internen 3,5-Zoll-Festplattenlaufwerks ...	127
Anbringen eines Sicherheitsschlosses	131
Kabel-Diebstahlsicherung	131
Vorhängeschloss	132
HP Business PC-Sicherheitssperre	132
Frontblendensicherung	136
5 Ultra-Slim Desktop (USDT) – Hardware-Upgrades	138
Wartungsfreundlichkeit	138
Warnhinweise und Vorsichtsmaßnahmen	138
Anschließen des Netzkabels	139
Entfernen der Abdeckung des Computers	140
Wiederanbringen der Abdeckung des Computers	141
Entfernen der Vorderabdeckung	142
Entfernen einer Laufwerksblende	142
Wiederanbringen der Vorderabdeckung	143
Umwandeln der Desktop-Konfiguration zu einer Tower-Konfiguration	144
Systemplatinenanschluss	145
Installieren von zusätzlichem Speicher	146
SO-DIMM-Module	146
DDR3-SDRAM-SO-DIMMs	146
Bestücken von SODIMM-Steckplätzen	147
Installieren von SODIMMs	148
Austauschen des optischen Laufwerks	150
Herausnehmen des optischen Laufwerks	150
Vorbereiten des neuen optischen Laufwerks	152

Installieren des neuen optischen Laufwerks	153
Einbauen der Festplatte	154
Einsetzen und Entfernen einer Anschlussabdeckung	157
Anbringen eines Sicherheitsschlosses	159
Kabel-Diebstahlsicherung	159
Vorhängeschloss	160
HP Business PC-Sicherheitssperre	160
Frontblendensicherung	165
Anhang A Batterieaustausch	167
Anhang B Entfernen und Wiedereinsetzen eines 3,5-Zoll-SATA-Festplattenlaufwerks	170
Anhang C Aufheben der Sperre des Smart Cover Lock	175
Smart Cover FailSafe-Schlüssel	175
Verwenden des Smart Cover FailSafe-Schlüssels zur Entfernung des Smart Cover Lock	175
Anhang D Elektrostatische Entladung	178
Vermeiden von Schäden durch elektrostatische Entladungen	178
Erdungsmethoden	178
Anhang E Betriebshinweise, allgemeine Pflegehinweise und Transportvorbereitung	179
Betriebshinweise und allgemeine Pflegehinweise	179
Vorsichtsmaßnahmen für optische Laufwerke	180
Betrieb	180
Reinigen	180
Sicherheit	180
Transportvorbereitung	180
Index	181

1 Produktmerkmale

Merkmale der Standardkonfiguration

Die jeweiligen Funktionen können sich je nach Modell unterscheiden. Eine vollständige Auflistung der installierten Hard- und Software erhalten Sie, wenn Sie das Diagnosedienstprogramm ausführen (bestimmte Modelle).

Abbildung 1-1 Convertible Minitower-Konfiguration




 **HINWEIS:** Der HP Compaq Convertible Minitower kann auf einfache Weise in ein Desktop-System umgewandelt werden. Weitere Informationen hierzu finden Sie im Abschnitt [„Umwandlung eines Minitower-Systems in ein Desktop-System“ auf Seite 48](#) in diesem Handbuch.

Abbildung 1-2 Microtower-Konfiguration



Abbildung 1-3 Small Form Factor-Konfiguration




 **HINWEIS:** Der Small Form Factor-Computer kann auch als Tower-System verwendet werden. Weitere Informationen hierzu finden Sie im Abschnitt [„Umwandeln der Desktop-Konfiguration zu einer Tower-Konfiguration“](#) auf Seite 102 in diesem Handbuch.

Abbildung 1-4 Ultra-Slim Desktop-Konfiguration



Convertible Minitower (CMT) – Komponenten auf der Vorderseite

Die Anordnung der Laufwerke kann von Modell zu Modell unterschiedlich sein. Einige Modelle besitzen eine Laufwerksblende für einen oder mehrere Laufwerksschächte.

Abbildung 1-5 Komponenten auf der Vorderseite

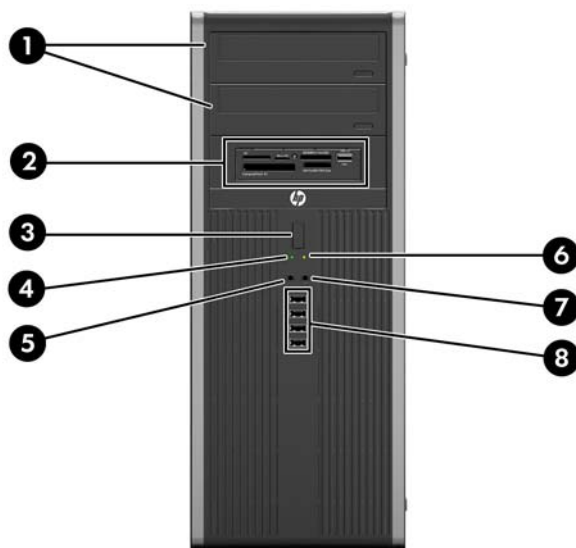


Tabelle 1-1 Komponenten auf der Vorderseite

1	Optische 5,25-Zoll-Laufwerke	5	Mikrofon-/Kopfhöreranschluss
2	5,25-Zoll-Speicherkarten-Lesegerät (optional)	6	Betriebsanzeige
3	Dual-State-Netzschalter	7	Kopfhöreranschluss
4	LED-Anzeige des Festplattenlaufwerks	8	USB (Universal Serial Bus)-Anschlüsse

HINWEIS: Wenn ein Gerät an den Mikrofon-/Kopfhöreranschluss angeschlossen wird, werden Sie gefragt, ob Sie den Anschluss für ein Gerät mit Mikrofoneingang oder für Kopfhörer verwenden möchten. Sie können den Anschluss jederzeit konfigurieren, indem Sie auf das Symbol „Realtek HD Audio Manager“ in der Windows Taskleiste doppelklicken.

HINWEIS: Die Betriebsanzeige leuchtet in der Regel grün, wenn der Computer eingeschaltet ist. Wenn sie rot blinkt, liegt ein Problem mit dem Computer vor, und es wird ein Diagnosecode angezeigt. Informationen zur Interpretation des Codes finden Sie im *Wartungs- und Service-Handbuch*.

Microtower (MT) – Komponenten auf der Vorderseite

Die Anordnung der Laufwerke kann von Modell zu Modell unterschiedlich sein. Einige Modelle besitzen eine Laufwerksblende für einen oder mehrere Laufwerksschächte.

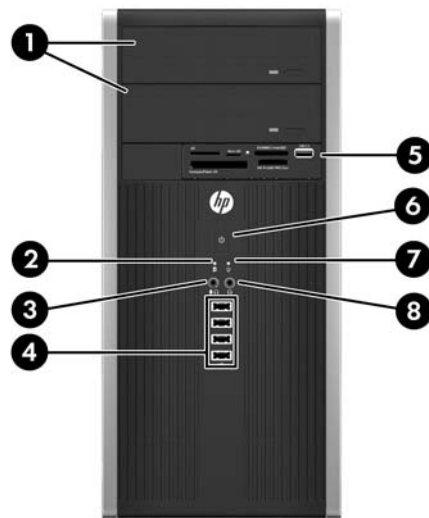


Tabelle 1-2 Komponenten auf der Vorderseite

1	Optische Laufwerke, 5,25 Zoll	5	3,5-Zoll-Speicherkarten-Lesegerät (optional)
2	LED-Anzeige des Festplattenlaufwerks	6	Dual-State-Netzschalter
3	Mikrofon-/Kopfhöreranschluss	7	Betriebsanzeige
4	USB (Universal Serial Bus) 2.0-Anschlüsse	8	Kopfhöreranschluss

HINWEIS: Wenn ein Gerät an den Mikrofon-/Kopfhöreranschluss angeschlossen wird, werden Sie gefragt, ob Sie den Anschluss für ein Gerät mit Mikrofoneingang oder für Kopfhörer verwenden möchten. Sie können den Anschluss jederzeit konfigurieren, indem Sie auf das Symbol „Realtek HD Audio Manager“ in der Windows Taskleiste doppelklicken.

HINWEIS: Die Betriebsanzeige leuchtet in der Regel grün, wenn der Computer eingeschaltet ist. Wenn sie rot blinkt, liegt ein Problem mit dem Computer vor, und es wird ein Diagnosecode angezeigt. Informationen zur Interpretation des Codes finden Sie im *Wartungs- und Service-Handbuch*.

Small Form Factor (SFF) – Komponenten auf der Vorderseite

Die Anordnung der Laufwerke kann von Modell zu Modell unterschiedlich sein. Einige Modelle besitzen eine Laufwerksblende für einen oder mehrere Laufwerksschächte.

Abbildung 1-6 Komponenten auf der Vorderseite

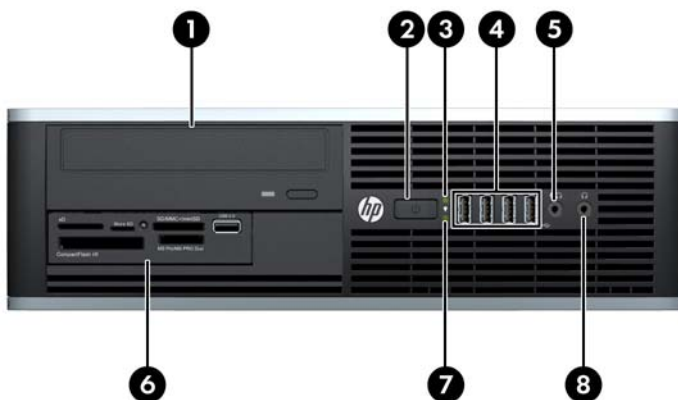


Tabelle 1-3 Komponenten auf der Vorderseite

1	Optisches 5,25-Zoll-Laufwerk	5	Mikrofon-/Kopfhöreranschluss
2	Dual-State-Netzschalter	6	3,5-Zoll-Speicherkarten-Lesegerät (optional)
3	Betriebsanzeige	7	LED-Anzeige des Festplattenlaufwerks
4	USB (Universal Serial Bus)-Anschlüsse	8	Kopfhöreranschluss

HINWEIS: Wenn ein Gerät an den Mikrofon-/Kopfhöreranschluss angeschlossen wird, werden Sie gefragt, ob Sie den Anschluss für ein Gerät mit Mikrofoneingang oder für Kopfhörer verwenden möchten. Sie können den Anschluss jederzeit konfigurieren, indem Sie auf das Symbol „Realtek HD Audio Manager“ in der Windows Taskleiste doppelklicken.

HINWEIS: Die Betriebsanzeige leuchtet in der Regel grün, wenn der Computer eingeschaltet ist. Wenn sie rot blinkt, liegt ein Problem mit dem Computer vor, und es wird ein Diagnosecode angezeigt. Informationen zur Interpretation des Codes finden Sie im *Wartungs- und Service-Handbuch*.

Ultra-Slim Desktop (USDT) – Komponenten auf der Vorderseite

Die Anordnung der Laufwerke kann von Modell zu Modell unterschiedlich sein. Einige Modelle besitzen eine Laufwerksblende für den optischen Laufwerksschacht.

Abbildung 1-7 Komponenten auf der Vorderseite

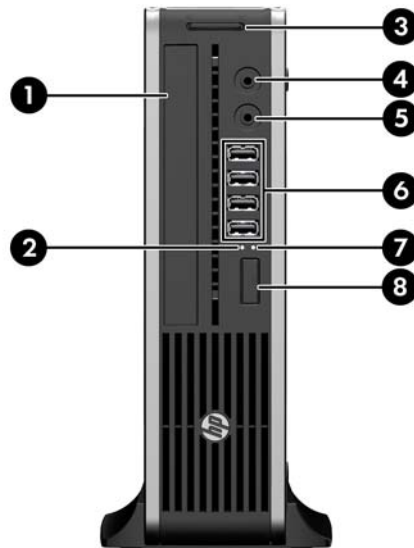


Tabelle 1-4 Komponenten auf der Vorderseite

1	Optisches Laufwerk	5	Mikrofon-/Kopfhöreranschluss
2	Betriebsanzeige	6	USB (Universal Serial Bus)-Anschlüsse
3	SD-Speicherkarten-Lesegerät (optional)	7	LED-Anzeige des Festplattenlaufwerks
4	Kopfhöreranschluss	8	Dual-State-Netzschalter

HINWEIS: Wenn ein Gerät an den Mikrofon-/Kopfhöreranschluss angeschlossen wird, werden Sie gefragt, ob Sie den Anschluss für ein Gerät mit Mikrofoneingang oder für Kopfhörer verwenden möchten. Sie können den Anschluss jederzeit konfigurieren, indem Sie auf das Symbol „Realtek HD Audio Manager“ in der Windows Taskleiste doppelklicken.

HINWEIS: Die Betriebsanzeige leuchtet in der Regel grün, wenn der Computer eingeschaltet ist. Wenn sie rot blinkt, liegt ein Problem mit dem Computer vor, und es wird ein Diagnosecode angezeigt. Informationen zur Interpretation des Codes finden Sie im *Wartungs- und Service-Handbuch*.

Convertible Minitower (CMT) – Komponenten auf der Rückseite

Abbildung 1-8 Komponenten auf der Rückseite

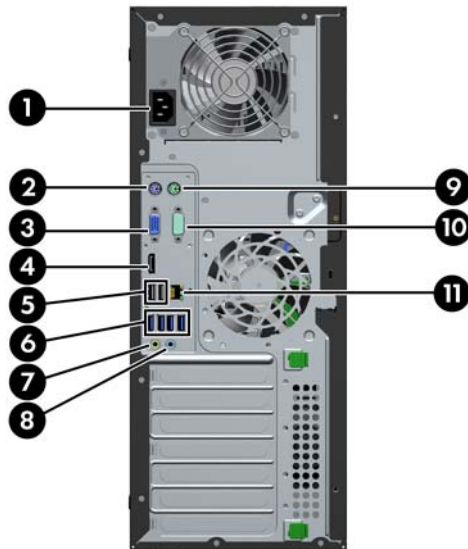


Tabelle 1-5 Komponenten auf der Rückseite

1	Netzanschluss	7		Audio-Ausgang für Audio-Geräte mit eigenem Netzteil (grün)
2	PS/2-Tastaturanschluss (lila)	8		Audio-Eingang (blau)
3	VGA-Monitoranschluss	9		PS/2-Mausanschluss (grün)
4	DisplayPort-Monitoranschluss	10		Serieller Anschluss
5	USB 2.0-Anschlüsse	11		RJ-45-Netzwerkanschluss
6	USB 3.0-Anschlüsse			

HINWEIS: Ein optionaler zweiter serieller Anschluss und ein optionaler paralleler Anschluss sind bei HP erhältlich.

Wenn ein Gerät am blauen Audioeingangsanschluss angeschlossen wird, öffnet sich ein Dialogfeld, das Sie fragt, ob Sie den Anschluss für ein Eingangsgerät oder für ein Mikrofon verwenden möchten. Sie können den Anschluss jederzeit konfigurieren, indem Sie auf das Symbol „Realtek HD Audio Manager“ in der Windows Taskleiste doppelklicken.

Die Monitoranschlüsse auf der Systemplatine sind inaktiv, wenn eine Grafikkarte im Computer eingesetzt ist.

Wird in einem der Steckplätze der Systemplatine eine Grafikkarte installiert, können die Anschlüsse auf der Grafikkarte und auf der Systemplatine gleichzeitig verwendet werden. Zur Nutzung beider Anschlüsse müssen jedoch einige Einstellungen in Computer Setup geändert werden.

Microtower (MT) – Komponenten auf der Rückseite

Abbildung 1-9 Komponenten auf der Rückseite

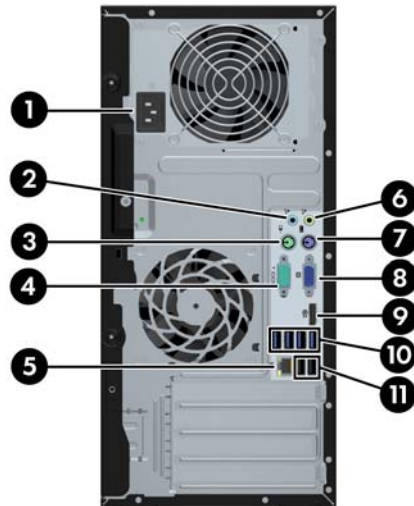


Tabelle 1-6 Komponenten auf der Rückseite

1	Netzkabelanschluss	6	Audio-Ausgang für Audio-Geräte mit eigenem Netzteil (grün)
2	Audio-Eingang (blau)	7	PS/2-Tastaturanschluss (lila)
3	PS/2-Mausanschluss (grün)	8	VGA-Monitoranschluss
4	Serieller Anschluss	9	DisplayPort-Monitoranschluss
5	RJ-45-Netzwerkanschluss	10	USB 3.0-Anschlüsse
		11	USB 2.0-Anschlüsse

HINWEIS: Ein optionaler zweiter serieller Anschluss und ein optionaler paralleler Anschluss sind bei HP erhältlich.

Wenn ein Gerät am blauen Audioeingangsanschluss angeschlossen wird, werden Sie in einem Dialogfeld gefragt, ob Sie den Anschluss für ein Eingangsgerät oder für ein Mikrofon verwenden möchten. Sie können den Anschluss jederzeit konfigurieren, indem Sie auf das Symbol „Realtek HD Audio Manager“ in der Windows Taskleiste doppelklicken.

Die Monitoranschlüsse auf der Systemplatine sind inaktiv, wenn eine Grafikkarte im Computer eingesetzt ist.

Wird in einem der Steckplätze der Hauptplatine eine Grafikkarte installiert, können die Anschlüsse auf der Grafikkarte und auf der Systemplatine gleichzeitig verwendet werden. Zur Nutzung beider Anschlüsse müssen jedoch einige Einstellungen in Computer Setup geändert werden.

Small Form Factor (SFF) – Komponenten auf der Rückseite

Abbildung 1-10 Komponenten auf der Rückseite

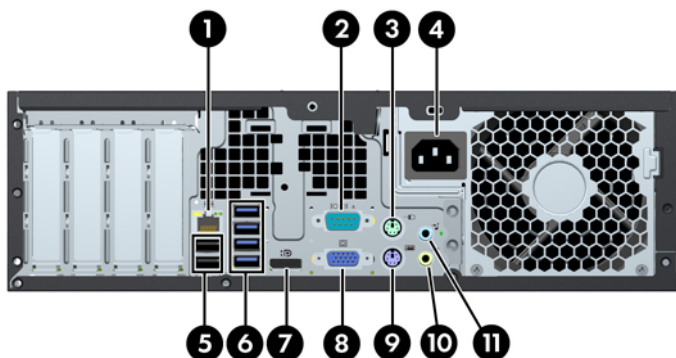


Tabelle 1-7 Komponenten auf der Rückseite

1		RJ-45-Netzwerkanschluss	7		DisplayPort-Monitoranschluss
2		Serieller Anschluss	8		VGA-Monitoranschluss
3		PS/2-Mausanschluss (grün)	9		PS/2-Tastaturanschluss (lila)
4		Netzkabelanschluss	10		Audio-Ausgang für Audio-Geräte mit eigenem Netzteil (grün)
5		USB 2.0-Anschlüsse	11		Audio-Eingang (blau)
6		USB 3.0-Anschlüsse			

HINWEIS: Ein optionaler zweiter serieller Anschluss und ein optionaler paralleler Anschluss sind bei HP erhältlich.

Wenn ein Gerät am blauen Audioeingangsanschluss angeschlossen wird, werden Sie in einem Dialogfeld gefragt, ob Sie den Anschluss für ein Eingangsgerät oder für ein Mikrofon verwenden möchten. Sie können den Anschluss jederzeit konfigurieren, indem Sie auf das Symbol „Realtek HD Audio Manager“ in der Windows Taskleiste doppelklicken.

Die Monitoranschlüsse auf der Systemplatine sind inaktiv, wenn eine Grafikkarte im Computer eingesetzt ist.

Wird in einem der Steckplätze der Hauptplatine eine Grafikkarte installiert, können die Anschlüsse auf der Grafikkarte und auf der Systemplatine gleichzeitig verwendet werden. Zur Nutzung beider Anschlüsse müssen jedoch einige Einstellungen in Computer Setup geändert werden.

Ultra-Slim Desktop (USDT) – Komponenten auf der Rückseite

Abbildung 1-11 Komponenten auf der Rückseite

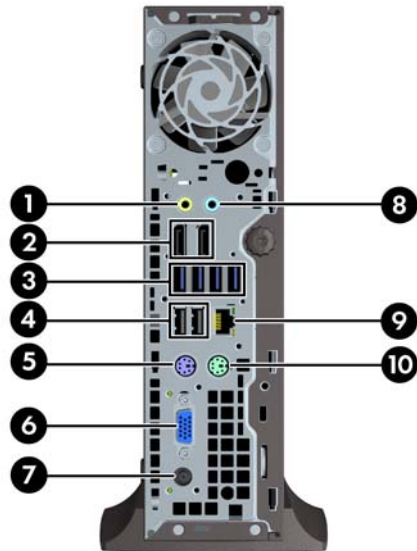


Tabelle 1-8 Komponenten auf der Rückseite

1	Audio-Ausgang für Audio-Geräte mit eigenem Netzteil (grün)	6	VGA-Monitoranschluss
2	DisplayPort-Monitoranschlüsse	7	Netzkabelanschluss
3	USB 3.0-Anschlüsse	8	Audio-Eingang (blau)
4	USB 2.0-Anschlüsse	9	RJ-45-Netzwerkanschluss
5	PS/2-Tastaturanschluss (lila)	10	PS/2-Mausanschluss (grün)

HINWEIS: Bei installierter MXM-Grafikkarte sind alle drei Monitoranschlüsse aktiv. Die integrierte Grafik steuert den oberen DisplayPort-Anschluss "DisplayPort2". Die MXM-/ATI-Treiber steuern den unteren DisplayPort-Anschluss "DisplayPort1" und den VGA-Anschluss. Wenn die integrierte Grafik in den BIOS-Einstellungen deaktiviert wird, ist der obere DisplayPort-Anschluss "DisplayPort2" nicht aktiv.

Ist keine MXM-Grafikkarte installiert, werden alle drei Monitoranschlüsse von der integrierten Grafik gesteuert. Bei einigen Modellen sind alle drei Monitoranschlüsse aktiv, wenn auch mit einigen Einschränkungen. Beispielsweise ist der VGA-Anschluss nicht aktiv, wenn ein DisplayPort-zu-DVI- oder HDMI-Adapter installiert ist. Bei anderen Modellen kann nur ein DisplayPort-Anschluss aktiv sein. Beide DisplayPort-Anschlüsse funktionieren, jedoch kann nur einer von ihnen benutzt werden.

Wenn ein Gerät am blauen Audioeingangsanschluss angeschlossen wird, werden Sie in einem Dialogfeld gefragt, ob Sie den Anschluss für ein Eingangsgerät oder für ein Mikrofon verwenden möchten. Sie können den Anschluss jederzeit konfigurieren, indem Sie auf das Symbol „Realtek HD Audio Manager“ in der Windows Taskleiste doppelklicken.

Komponenten des Speicherkarten-Lesegeräts

Das Speicherkarten-Lesegerät ist optional und steht nicht in allen Modellen zur Verfügung. In der folgenden Abbildung und Tabelle sind die Komponenten des Speicherkarten-Lesegeräts dargestellt bzw. aufgeführt.

Abbildung 1-12 Komponenten des Speicherkarten-Lesegeräts

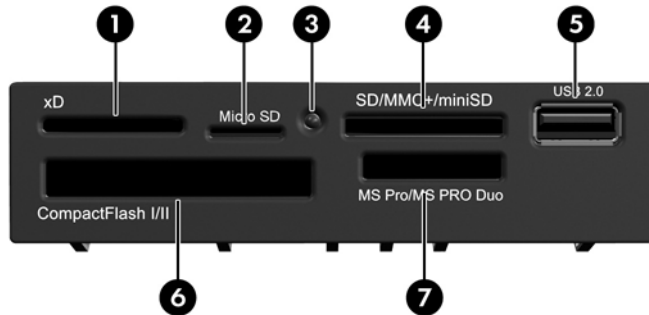


Tabelle 1-9 Komponenten des Speicherkarten-Lesegeräts

Nei n.	Steckplatz	Karten
1	xD	<ul style="list-style-type: none"> xD-Picture Card (xD)
2	MicroSD	<ul style="list-style-type: none"> MicroSD (T-Flash) MicroSDHC
3	LED-Anzeige des Speicherkarten-Lesegeräts	
4	SD/MMC+/miniSD	<ul style="list-style-type: none"> Secure Digital (SD) Secure Digital High Capacity (SDHC) MiniSD MiniSDHC MultiMediaCard (MMC) Reduced Size MultiMediaCard (RS MMC) MultiMediaCard 4.0 (MMC Plus) Reduced Size MultiMediaCard 4.0 (MMC Mobile) MMC Micro (Adapter erforderlich)
5	USB	<ul style="list-style-type: none"> USB (Universal Serial Bus)-Anschluss
6	CompactFlash I/II	<ul style="list-style-type: none"> CompactFlash Card Type 1 CompactFlash Card Type 2 MicroDrive
7	MS PRO/MS PRO DUO	<ul style="list-style-type: none"> Memory Stick (MS) MagicGate Memory Stick (MG) MagicGate Memory Duo Memory Stick Select Memory Stick Duo (MS Duo) Memory Stick PRO (MS PRO) Memory Stick PRO Duo (MS PRO Duo) Memory Stick PRO-HG Duo Memory Stick Micro (M2) (Adapter erforderlich)

Tastatur

Abbildung 1-13 Tastaturkomponenten



Tabelle 1-10 Tastaturkomponenten

1	Funktionstasten	Zum Ausführen besonderer Funktionen in Abhängigkeit der verwendeten Software-Anwendungen.
2	Editiertasten	Hierzu gehören folgende Tasten: Einfügen, Pos1, Bild auf, Entfernen, Ende und Bild ab.
3	Statusanzeigen	Zeigen den Status Ihrer Computer- und Tastatureinstellungen an (Num, Feststelltaste, Rollen).
4	Ziffernblock	Funktioniert wie die Tastatur eines Taschenrechners.
5	Pfeiltasten	Zum Navigieren durch ein Dokument oder eine Website. Mit diesen Tasten kann der Cursor über die Tastatur nach links und rechts sowie nach oben und unten bewegt werden.
6	Strg-Tasten	Werden in Kombination mit einer anderen Taste gedrückt, wobei die Funktion von der jeweiligen Anwendung abhängt.
7	Anwendungstaste ¹	Öffnet Kontextmenüs in einer Microsoft Office-Anwendung (wie die rechte Maustaste). Zum Ausführen von weiteren Funktionen in anderen Software-Anwendungen.
8	Windows Logo-Tasten ¹	Zum Öffnen des Menüs Start in Microsoft Windows. Wird in Verbindung mit anderen Tasten gedrückt, um weitere Funktionen auszuführen,
9	Alt-Tasten	Werden in Kombination mit einer anderen Taste gedrückt, wobei die Funktion von der jeweiligen Anwendung abhängt.

¹ Diese Tasten sind nicht auf allen Tastaturen vorhanden.

Verwenden der Windows Logo-Taste

Sie verwenden die Windows Logo-Taste zusammen mit anderen Tasten zur Ausführung bestimmter Funktionen im Windows Betriebssystem. Informationen zur Position der Windows Logo-Taste finden Sie im Abschnitt „Tastatur“ auf Seite 12.

Tabelle 1-11 Funktionen der Windows Logo-Taste

Die folgenden Windows Logo-Tastenfunktionen sind unter Microsoft Windows XP, Microsoft Windows Vista und Microsoft Windows 7 verfügbar.	
Windows Logo-Taste	Zeigt das Startmenü an bzw. blendet es aus.
Windows Logo-Taste + d	Zeigt den Desktop an.
Windows Logo-Taste + m	Minimiert alle offenen Anwendungsfenster auf Symbolgröße.
Umschalttaste + Windows Logo-Taste + m	Macht die Wirkung der Tastenkombination Windows Logo + m rückgängig.
Windows Logo-Taste + e	Ruft das Dialogfeld Arbeitsplatz auf.
Windows Logo-Taste + f	Ruft das Fenster Suchen nach: Alle Dateien auf.
Windows Logo-Taste + Strg + f	Ruft das Fenster Suchen nach: Computer auf.
Windows Logo-Taste + F1	Ruft die Windows Hilfe auf.
Windows Logo-Taste + l	Sperrt Ihren Computer, wenn Sie mit einer Netzwerk-Domäne verbunden sind, oder ermöglicht einen Benutzerwechsel, wenn Sie nicht mit einer Netzwerk-Domäne verbunden sind.
Windows Logo-Taste + r	Ruft das Dialogfeld Ausführen auf.
Windows Logo-Taste + u	Ruft den Hilfsprogramm-Manager auf.
Windows Logo-Taste + Tab	Windows XP – Wechselt zwischen den Schaltflächen in der Taskleiste. Windows Vista und Windows 7 – Wechselt zwischen den Programmen in der Taskleiste mit Windows Flip 3-D.
Neben den oben beschriebenen Windows Logo-Tastenfunktionen sind die folgenden Funktionen unter Microsoft Windows Vista und Windows 7 verfügbar.	
Strg + Windows Logo-Taste + Tabulatortaste	Verwenden Sie die Pfeiltasten, um durch die Programme in der Taskleiste mit Windows Flip 3-D zu wechseln.
Windows Logo-Taste + Leertaste	Bringt alle Programme in den Vordergrund und wählt die Windows Sidebar aus.
Windows Logo-Taste + g	Wechselt durch die Minianwendungen in der Sidebar.
Windows Logo-Taste + t	Wechselt zwischen den Programmen in der Taskleiste.
Windows Logo-Taste + u	Startet den Center für erleichterte Bedienung.
Windows Logo-Taste + beliebige Nummerntaste	Startet die Schnellstart-Verknüpfung an der Position, die der Nummer entspricht (zum Beispiel startet Windows Logo-Taste + 1 die erste Verknüpfung im Schnellstart-Menü).
Neben den oben beschriebenen Windows Logo-Tastenfunktionen sind die folgenden Funktionen unter Microsoft Windows 7 verfügbar.	
Windows Logo-Taste + Strg + b	Wechselt zu dem Programm, das im Infobereich eine Meldung anzeigt.
Windows Logo-Taste + p	Wählt den Anzeigemodus einer Präsentation.

Tabelle 1-11 Funktionen der Windows Logo-Taste (Fortsetzung)

Windows Logo-Taste + Pfeil nach oben	Maximiert das Fenster.
Windows Logo-Taste + Pfeil nach links	Fixiert das Fenster an der linken Seite des Bildschirms.
Windows Logo-Taste + Pfeil nach rechts	Fixiert das Fenster an der rechten Seite des Bildschirms.
Windows Logo-Taste + Pfeil nach unten	Minimiert das Fenster.
Windows Logo-Taste + Umschalttaste + Pfeil nach oben	Streckt das Fenster bis an den oberen und unteren Bildschirmrand.
Windows Logo-Taste + Umschalttaste + Pfeil nach links oder Pfeil nach rechts	Verschiebt ein Fenster von einem in einen anderen Monitor.
Windows Logo-Taste + + (am Numpad)	Vergrößern
Windows Logo-Taste + - (am Numpad)	Verkleinern

Position der Seriennummer

Jedem Computer wurde eine eindeutige Seriennummer sowie eine Produkt-ID zugewiesen, die sich auf der Gehäuseoberseite des Computers befinden. Halten Sie diese Nummern bereit, wenn Sie sich mit dem Technischen Support in Verbindung setzen.

Abbildung 1-14 Position von Seriennummer und Produkt-ID des Convertible Minitower



Abbildung 1-15 Position von Seriennummer und Produkt-ID des Microtower



Abbildung 1-16 Position von Seriennummer und Produkt-ID des Small Form Factor



Abbildung 1-17 Position von Seriennummer und Produkt-ID des Ultra-Slim Desktop (USD)



2 Hardware-Upgrades des Convertible Minitower (CMT)

Wartungsfreundlichkeit

Der Computer ist mit Funktionen ausgestattet, die Aufrüstung und Wartung erleichtern. Für die meisten in diesem Kapitel beschriebenen Installationsverfahren wird kein Werkzeug benötigt.

Warnhinweise und Vorsichtsmaßnahmen

Lesen Sie unbedingt alle relevanten Anleitungen, Vorsichtsmaßnahmen und Warnhinweise in diesem Handbuch, bevor Sie mit Aufrüstungsarbeiten beginnen.

⚠ VORSICHT! So verringern Sie das Risiko von Verletzungen durch Stromschlag, heiße Oberflächen oder Feuer:

Ziehen Sie den Netzstecker aus der Steckdose, und warten Sie, bis die Systemkomponenten im Computer abgekühlt sind, bevor Sie sie berühren.

Schließen Sie keine Telekommunikations- oder Telefonanschlusskabel an den Netzwerkschnittstellen-Controller (NIC) an.

Deaktivieren Sie auf keinen Fall den Erdungsleiter des Netzkabels. Der Erdungsleiter ist ein wichtiges Sicherheitsmerkmal.

Schließen Sie das Netzkabel an eine geerdete Netzsteckdose an, die jederzeit leicht erreichbar ist.

Hinweise zur Vermeidung von Verletzungen erhalten Sie im *Handbuch für sicheres und angenehmes Arbeiten*. Das Handbuch enthält Erläuterungen zur richtigen Einrichtung des Arbeitsplatzes und zur korrekten Körperhaltung sowie Gesundheitstipps für die Arbeit am Computer und wichtige Hinweise zur elektrischen und mechanischen Sicherheit. Dieses Handbuch befindet sich im Internet unter <http://www.hp.com/ergo>.

⚠ VORSICHT! Im Innern befinden sich mit Strom versorgte und bewegliche Teile.

Trennen Sie das Gerät von der Stromversorgung, bevor Sie das Gehäuse entfernen.

Bringen Sie das Gehäuse wieder an, und befestigen Sie es, bevor Sie das Gerät wieder an die Stromversorgung anschließen.

⚠ ACHTUNG: Statische Elektrizität kann die elektrischen Komponenten des Computers oder der optionalen Geräte beschädigen. Bevor Sie mit der Arbeit an den Komponenten beginnen, sollten Sie daher einen geerdeten Metallgegenstand berühren, um sich elektrostatisch zu entladen. Weitere Informationen finden Sie in „[Elektrostatische Entladung](#)“ auf Seite 178.

Wenn der Computer an eine Stromquelle angeschlossen ist, liegt an der Systemplatine stets eine Spannung an. Ziehen Sie den Netzstecker, bevor Sie den Computer öffnen, um eine Beschädigung der Systemkomponenten zu verhindern.

Entfernen der Abdeckung des Computers

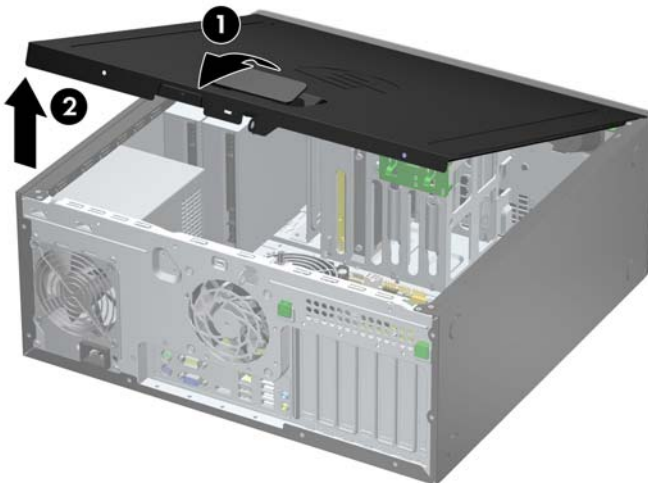
Die internen Komponenten sind erst nach Abnehmen der Abdeckung zugänglich:

1. Entfernen/Deaktivieren Sie alle Sicherheitsvorrichtungen, die das Öffnen des Computers verhindern.
2. Nehmen Sie alle Wechselmedien wie CDs oder USB-Flash-Laufwerke aus dem Computer.
3. Schalten Sie den Computer ordnungsgemäß aus, indem Sie das Betriebssystem herunterfahren, und schalten Sie alle externen Geräte aus.
4. Ziehen Sie das Netzkabel aus der Steckdose, und trennen Sie alle externen Geräte.

⚠ ACHTUNG: Unabhängig vom Betriebsmodus ist die Systemplatine immer spannungsgeladen, wenn das System mit einer Strom führenden Steckdose verbunden ist. Ziehen Sie das Netzkabel aus der Steckdose, um die internen Komponenten nicht zu beschädigen.

5. Heben Sie den Griff der Zugangsabdeckung an (1), um dann die Zugangsabdeckung vom Computer abzunehmen (2).

Abbildung 2-1 Entfernen der Abdeckung des Computers



Wiederanbringen der Abdeckung des Computers

Schieben Sie den vorderen Rand der Zugriffsabdeckung unter den Rand der Gehäusevorderseite (1). Drücken Sie dann das hintere Ende der Zugriffsabdeckung auf das Gehäuse, bis es einrastet (2).

Abbildung 2-2 Anbringen der Abdeckung



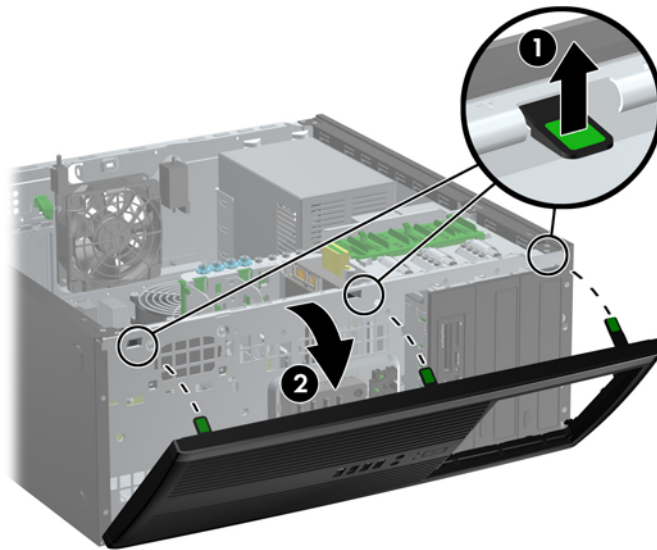
Entfernen der Vorderabdeckung

1. Entfernen/deaktivieren Sie alle Sicherheitsvorrichtungen, die das Öffnen des Computers verhindern.
2. Entnehmen Sie alle Wechselmedien wie CDs oder USB-Flash-Laufwerke aus dem Computer.
3. Fahren Sie das Betriebssystem ordnungsgemäß herunter, und schalten Sie den Computer und eventuell vorhandene Peripheriegeräte aus.
4. Ziehen Sie das Netzkabel, und trennen Sie alle Verbindungen zu Peripheriegeräten.

⚠ ACHTUNG: Unabhängig vom Betriebsmodus liegt immer Spannung an der Systemplatine an, solange der Computer mit einer aktiven Steckdose verbunden ist. Ziehen Sie den Netzstecker, um einer Beschädigung der Systemkomponenten im Computer vorzubeugen.

5. Entfernen Sie die Abdeckung des Computers.
6. Heben Sie die drei Laschen an der Seite der Frontblende an (1), und nehmen Sie die Frontblende dann vom Gehäuse ab (2).

Abbildung 2-3 Entfernen der Frontblende



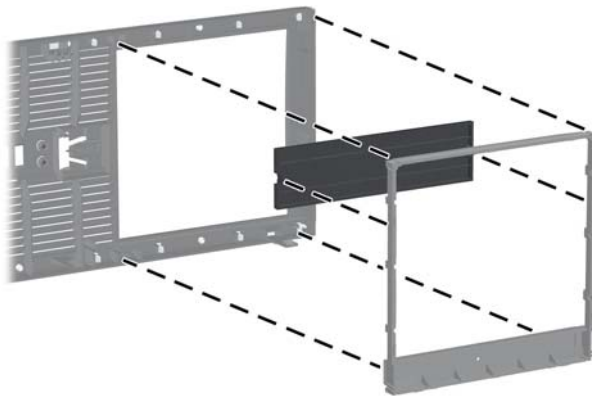
Entfernen der Laufwerksblenden

Bei einigen Modellen gibt es Laufwerksblenden, die die 5,25-Zoll-Laufwerksschächte abdecken und vor dem Installieren eines Laufwerks entfernt werden müssen. So entfernen Sie eine Laufwerksblende:

1. Entfernen Sie die Abdeckung und Frontblende.
2. Ziehen Sie die Blendenhalterung mit den Laufwerksblenden vorsichtig aus der Frontblende, und entfernen Sie anschließend die gewünschte Laufwerksblende.

⚠ ACHTUNG: Halten Sie die Blendenhalterung gerade, wenn Sie sie von der Frontblende wegziehen. Wenn Sie die Blendenhalterung angewinkelt abnehmen, können die Stifte beschädigt werden, die sie in der Frontblende halten.

Abbildung 2-4 Entfernen der Laufwerksblenden aus der Blendenhalterung (Desktop-Gehäuse)

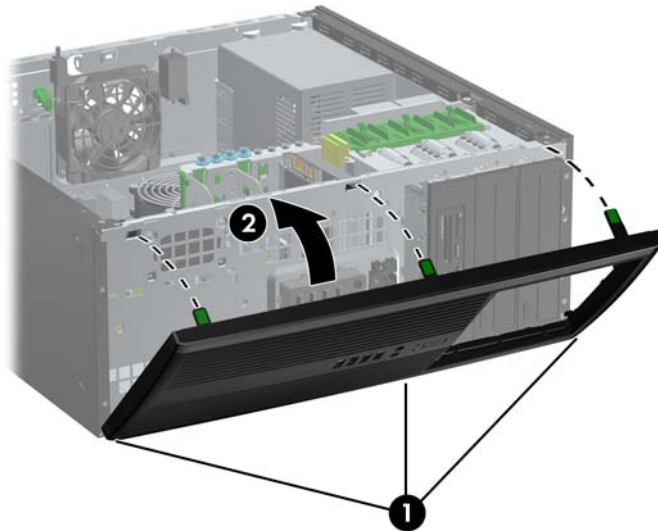


📝 HINWEIS: Wenn Sie die Blendenhalterung wieder einsetzen, müssen Sie darauf achten, dass die Halterungsstifte und sämtliche verbleibenden Laufwerksblenden richtig ausgerichtet sind. Bei korrekter Ausrichtung sollte sich das Logo unten an der Blendenhalterung befinden.

Wiederanbringen der Vorderabdeckung

Setzen Sie die drei Haken an der Unterseite der Blende in die rechteckigen Aussparungen auf dem Gehäuse ein (1), klappen Sie dann die Oberseite der Abdeckung auf das Gehäuse (2), und lassen Sie diese einrasten.

Abbildung 2-5 Wiedereinsetzen der Frontblende



Systemplatinenanschlüsse

In der folgenden Abbildung und Tabelle sind die Komponenten der Systemplatinenanschlüsse dargestellt bzw. aufgeführt.

Abbildung 2-6 Systemplatinenanschlüsse

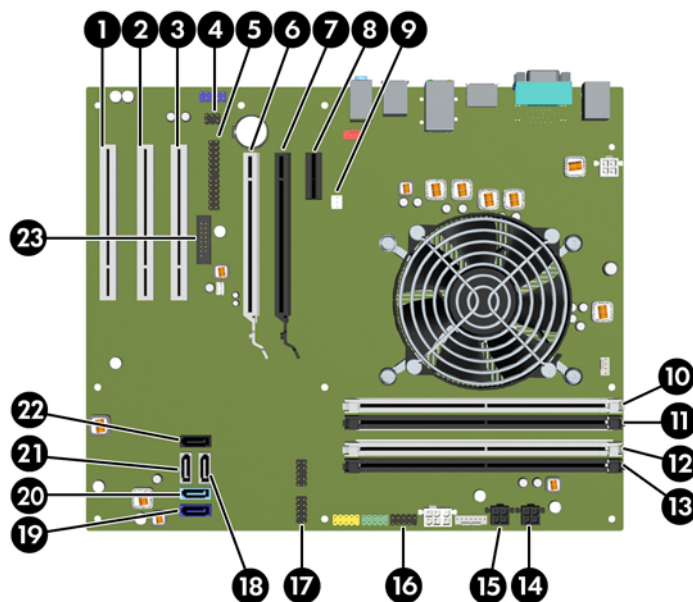


Tabelle 2-1 Systemplatinenanschlüsse

Nr.	Systemplatinenanschluss	Etikett für Systemplatine	Farbe	Komponente
1	PCI	PCI3	weiß	Erweiterungskarte
2	PCI	PCI2	weiß	Erweiterungskarte
3	PCI	PCI1	weiß	Erweiterungskarte
4	Abdeckungssperre	HLCK	Schwarz	Abdeckungssperre
5	Paralleler Anschluss	PAR	Schwarz	Paralleler Anschluss
6	PCI-Express x16 heruntergeschaltet zu PCI-Express x4	X4PCIEXP	weiß	Erweiterungskarte
7	PCI Express x16	X16PCIEXP	Schwarz	Erweiterungskarte
8	PCI Express x1	X1PCIEXP1	Schwarz	Erweiterungskarte
9	Abdeckungssensor	HSENSE	weiß	Abdeckungssensor
10	DIMM4 (Kanal A)	DIMM4	weiß	Speichermodul
11	DIMM3 (Kanal A)	DIMM3	Schwarz	Speichermodul
12	DIMM2 (Kanal B)	DIMM2	weiß	Speichermodul
13	DIMM1 (Kanal B)	DIMM1	Schwarz	Speichermodul
14	Netztaste	SATA PWR1	Schwarz	SATA Optische Laufwerke
15	Netztaste	SATA PWR0	Schwarz	SATA-Laufwerke
16	USB	MEDIA	Schwarz	USB-Gerät wie Media Card Reader
17	USB	MEDIA2	Schwarz	USB-Gerät wie Media Card Reader
18	SATA 2.0	SATA2	weiß	3. Festplatte oder 1. optisches Laufwerk, wenn keine 3. Festplatte vorhanden
19	SATA 3.0	SATA0	Dunkelblau	1. Festplatte
20	SATA 3.0	SATA1	Hellblau	2. Festplatte
21	SATA 2.0	SATA3	weiß	2. optisches Laufwerk oder 1. optisches Laufwerk, wenn keine 3. Festplatte vorhanden
22	eSATA	ESATA	Schwarz	eSATA-Adapterkabel oder 2. optisches Laufwerk, wenn keine 3. Festplatte vorhanden
23	Serieller Anschluss	COMB	Schwarz	Serieller Anschluss


Installieren von zusätzlichem Speicher

Der Computer ist mit DDR3-SDRAM-Speicher ausgestattet (Double Data Rate 3 Synchronous Dynamic Random Access Memory, synchroner dynamischer RAM mit doppelter Datenrate und doppelter Bandbreite). Dabei handelt es sich um DIMM-Module (Dual Inline Memory Module, Speichermodul mit zwei parallelen Kontaktreihen).

DIMM-Module

Die Speichersteckplätze auf der Systemplatine können mit bis zu vier Standard-DIMMs bestückt werden. In diesen Steckplätzen befindet sich mindestens ein vorinstalliertes DIMM. Für maximale Speicherunterstützung können Sie die Systemplatine mit bis zu 16 GB Speicher im leistungsstarken Dual-Channel-Modus bestücken.

DDR3-SDRAM DIMMs

 **ACHTUNG:** Dieses Produkt UNTERSTÜTZT KEINEN DDR3 Ultra Low Voltage (DDR3U)-Speicher. Der Prozessor ist nicht mit DDR3U-Speicher kompatibel und wenn Sie DDR3U-Speicher an die Systemplatine anschließen, kann der DIMM physisch beschädigt oder eine Systemfehlfunktion hervorgerufen werden.

Für einen ordnungsgemäßen Systembetrieb müssen die DDR3-SDRAM-DIMMs folgende Eigenschaften aufweisen:


- 240-Pin-Industriestandard
- Konformität mit nicht gepufferten, auf DDR3-1600-Chips basierenden PC3-12800-Speichermodulen ohne ECC
- DDR3-SDRAM-DIMMs mit 1,5 Volt

Die DDR3-SDRAM-DIMMs müssen auch folgende Eigenschaften aufweisen:

- Unterstützung von CAS-Latenz 11 bei Verwendung von DDR3-Chips mit 1600 MHz (11-11-11-Timing)
- Mit den obligatorischen SPD-Daten (SPD = Serial Presence Detect) des JEDEC (Joint Electronic Device Engineering Council) ausgestattet sein

Der Computer unterstützt außerdem:

- Nicht-ECC-Speichertechnologien von 512 MBit, 1 GBit und 2 GBit
- Single-Sided- und Double-Sided-DIMMs
- Mit x8- und x16-DDR-Geräten gebaute DIMMs; DIMMs, die mit x4-SDRAM gebaut wurden, werden nicht unterstützt

 **HINWEIS:** Das System arbeitet nicht ordnungsgemäß, wenn nicht unterstützte DIMMs installiert werden.

Bestücken von DIMM-Steckplätzen

Auf der Systemplatine befinden sich vier DIMM-Steckplätze, d. h. zwei Steckplätze pro Kanal. Die Steckplätze sind mit DIMM1, DIMM2, DIMM3 und DIMM4 gekennzeichnet. Die Steckplätze DIMM1 und DIMM2 sind Speicherkanal B zugeordnet. Die Steckplätze DIMM3 und DIMM4 sind Speicherkanal A zugeordnet.

Je nach Installation der DIMM-Module arbeitet das System automatisch im Single Channel Mode, im Dual Channel Mode oder im Flex Mode.

- Das System arbeitet im Single Channel Mode, wenn die DIMM-Steckplätze nur eines Kanals bestückt sind.
- Das System arbeitet im leistungsstärkeren Dual Channel Mode, wenn die Gesamtspeicherkapazität der DIMMs in Kanal A der Gesamtspeicherkapazität der DIMMs in Kanal B entspricht. Dabei kann die Technologie und Gerätebreite zwischen den Kanälen variieren. Wenn z. B. Kanal A mit zwei 1-GB-DIMM-Modulen und Kanal B mit einem 2-GB-DIMM-Modul bestückt ist, arbeitet das System im Dual-Channel-Modus.
- Das System arbeitet im Flex Mode, wenn die Gesamtspeicherkapazität der DIMMs in Kanal A nicht mit der Gesamtspeicherkapazität der DIMMs in Kanal B identisch ist. Im Flex Mode beschreibt der Kanal, der mit der geringsten Speicherkapazität bestückt ist, die Gesamtspeicherkapazität, die dem Dual Channel Mode zugewiesen ist; die übrige Speicherkapazität steht für den Single Channel Mode zur Verfügung. Für optimale Geschwindigkeit sollten die Kanäle ausgewogen bestückt sein, so dass die größte Speicherkapazität auf die beiden Kanäle verteilt ist. Wenn ein Kanal über mehr Speicher als der andere verfügt, sollte der größere Speicher Kanal A zugewiesen werden. Wenn Sie die Steckplätze beispielsweise mit einem 2-GB-DIMM-Modul und drei 1-GB-DIMM-Modulen bestücken, sollte Kanal A das 2-GB-DIMM-Modul sowie ein 1-GB-DIMM-Modul und Kanal B die beiden 1-GB-DIMM-Module enthalten. Mit dieser Konfiguration arbeiten 4 GB im Dual-Channel-Modus und 1 GB im Single-Channel-Modus.
- In jedem Modus wird die maximale Betriebsgeschwindigkeit durch das langsamste DIMM im System bestimmt.

Einsetzen von DIMMs

⚠ ACHTUNG: Sie müssen das Netzkabel trennen und ca. 30 Sekunden warten, bis der Stromkreislauf unterbrochen ist, bevor Sie Speichermodule hinzufügen oder entfernen. Unabhängig vom Betriebsmodus ist das Speichermodul immer spannungsgeladen, wenn der Computer mit einer Strom führenden Steckdose verbunden ist. Wenn Sie Speichermodule hinzufügen oder entfernen, während Spannung anliegt, kann dies zu irreparablen Schäden an den Speichermodulen bzw. der Systemplatine führen.

Die Kontakte der Speichermodulsteckplätze sind aus Gold. Beim Aufrüsten des Systemspeichers müssen Sie ebenfalls Speichermodule mit Metallkontakten aus Gold verwenden, um einer möglichen Korrosion und/oder Oxidation durch den Kontakt zwischen nicht kompatiblen Metallen vorzubeugen.

Statische Elektrizität kann die elektronischen Komponenten des Computers oder der optionalen Speicherkarten beschädigen. Bevor Sie mit der Arbeit an den Komponenten beginnen, sollten Sie daher einen geerdeten Metallgegenstand berühren, um sich elektrostatisch zu entladen. Weitere Informationen erhalten Sie unter [„Elektrostatische Entladung“ auf Seite 178](#).

Achten Sie darauf, die Kontakte des Speichermoduls nicht zu berühren. Das Modul kann sonst beschädigt werden.

1. Entfernen/deaktivieren Sie alle Sicherheitsvorrichtungen, die das Öffnen des Computers verhindern.
2. Nehmen Sie alle Wechselmedien wie CDs oder USB-Flash-Laufwerke aus dem Computer.
3. Fahren Sie das Betriebssystem ordnungsgemäß herunter, und schalten Sie den Computer und eventuell vorhandene Peripheriegeräte aus.
4. Ziehen Sie das Netzkabel, und trennen Sie alle Verbindungen zu Peripheriegeräten.

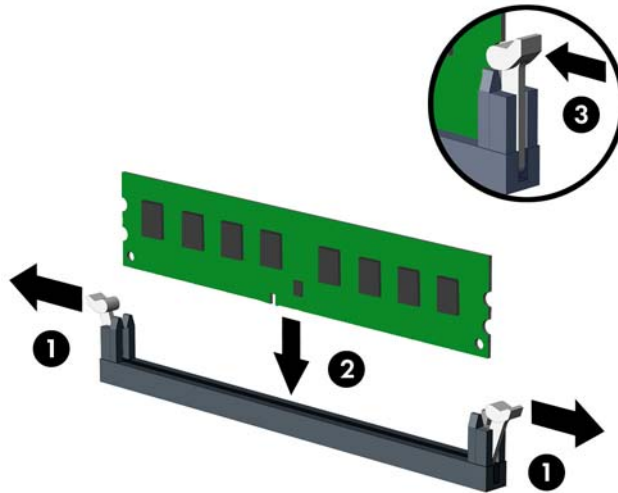
⚠ ACHTUNG: Sie müssen das Netzkabel trennen und ca. 30 Sekunden warten, bis der Stromkreislauf unterbrochen ist, bevor Sie Speichermodule hinzufügen oder entfernen. Unabhängig vom Betriebsmodus ist das Speichermodul immer spannungsgeladen, wenn der Computer mit einer Strom führenden Steckdose verbunden ist. Wenn Sie Speichermodule hinzufügen oder entfernen, während Spannung anliegt, kann dies zu irreparablen Schäden an den Speichermodulen bzw. der Systemplatine führen.


5. Entfernen Sie die Abdeckung des Computers.

⚠ VORSICHT! Um die Verletzungsgefahr durch heiße Oberflächen zu vermeiden, warten Sie, bis die inneren Systemkomponenten abgekühlt sind, bevor Sie diese anfassen.

- Öffnen Sie die beiden Riegel des Speichermodulsteckplatzes (1), und setzen Sie das Speichermodul in den Steckplatz ein (2).

Abbildung 2-7 Einsetzen eines DIMM-Moduls



 **HINWEIS:** Die Speichermodule können nur auf eine Art eingesetzt werden. Die Kerbe am Modul muss dabei an der Nase am Speichermodulsteckplatz ausgerichtet sein.


Weisen Sie die schwarzen DIMM-Steckplätze vor den weißen DIMM-Steckplätzen zu.

Sie erhalten maximale Leistung, wenn Sie die Speicherkapazität so gleichmäßig wie möglich auf Kanal A und Kanal B verteilen. Weitere Informationen finden Sie unter [„Bestücken von DIMM-Steckplätzen“ auf Seite 25](#).

- Schieben Sie das Speichermodul ein und achten Sie darauf, dass es vollständig einrastet und fest sitzt. Vergewissern Sie sich, dass die Riegel geschlossen sind (3).
 - Wiederholen Sie die Schritte 6 und 7 für alle weiteren Module.
 - Bringen Sie die seitliche Abdeckung des Computers wieder an.
 - Stecken Sie den Netzstecker wieder ein, und schalten Sie den Computer ein.
 - Verriegeln Sie die Sicherheitsvorrichtungen, die beim Entfernen der Abdeckung gelöst wurden.
- Der Computer sollte den zusätzlichen Speicher beim nächsten Hochfahren automatisch erkennen.

Entfernen oder Installieren einer Erweiterungskarte


Der Computer verfügt über drei Standard-PCI-Steckplätze mit voller Bauhöhe, einen PCI-Express-x1-Erweiterungssteckplatz, einen PCI-Express-x16-Erweiterungssteckplatz und einen PCI-Express-x16-Erweiterungssteckplatz, der auf einen x4-Steckplatz heruntergeschaltet wird.

 **HINWEIS:** Sie können eine PCI-Express-x1-, x8- oder x16-Erweiterungskarte in die PCI-Express-x16-Steckplätze einsetzen.

Für die Konfiguration von dualen Grafikkarten muss die erste (primäre) Karte im PCI-Express-x16-Steckplatz installiert werden, der NICHT auf einen x4-Steckplatz heruntergeschaltet wird.

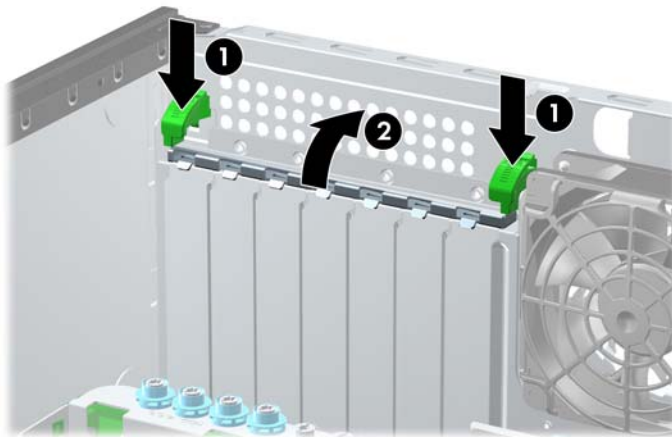
So entfernen, ersetzen oder installieren Sie eine Erweiterungskarte:

1. Entfernen/deaktivieren Sie alle Sicherheitsvorrichtungen, die das Öffnen des Computers verhindern.
2. Entnehmen Sie alle Wechselmedien wie CDs oder USB-Flash-Laufwerke aus dem Computer.
3. Fahren Sie das Betriebssystem ordnungsgemäß herunter, und schalten Sie den Computer und eventuell vorhandene Peripheriegeräte aus.
4. Ziehen Sie das Netzkabel, und trennen Sie alle Verbindungen zu Peripheriegeräten.


 **ACHTUNG:** Unabhängig vom Betriebsmodus liegt immer Spannung an der Systemplatine an, solange der Computer mit einer aktiven Steckdose verbunden ist. Ziehen Sie den Netzstecker, um einer Beschädigung der Systemkomponenten im Computer vorzubeugen.

5. Entfernen Sie die Abdeckung des Computers.
6. Ermitteln Sie den benötigten freien Erweiterungssteckplatz auf der Systemplatine und den zugehörigen Ausgang auf der Gehäuserückseite.
7. Drücken Sie die beiden grünen Nasen im Gehäuse gerade nach unten (1), und ziehen Sie die Verriegelung der Erweiterungskarte nach oben (2).

Abbildung 2-8 Öffnen der Erweiterungssteckplatzverriegelung

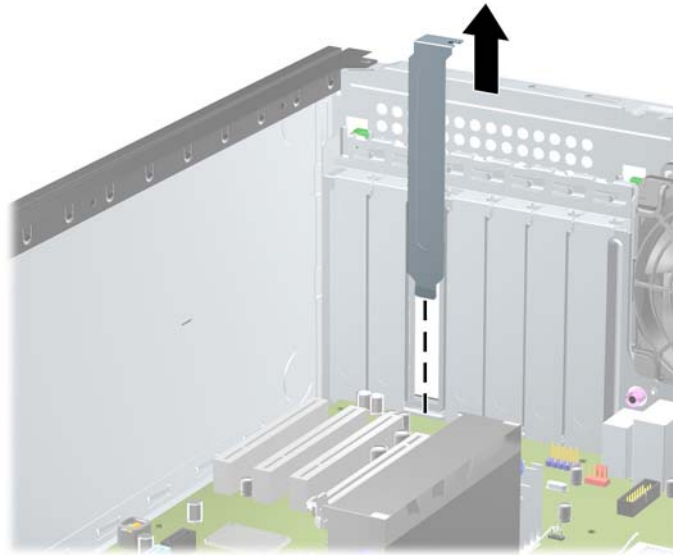


8. Bringen Sie eine Steckplatzabdeckung an, oder setzen Sie eine weitere Erweiterungskarte ein, um den freien Steckplatz zu schützen.

 **HINWEIS:** Ziehen Sie vor dem Entfernen einer installierten Erweiterungskarte alle mit der Erweiterungskarte verbundenen Kabel ab.

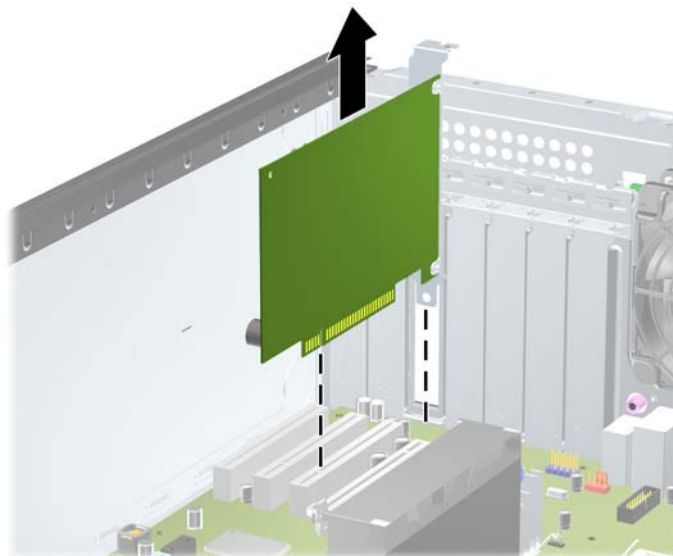
- a. Wenn Sie eine Erweiterungskarte in einen freien Steckplatz einbauen, entfernen Sie die zugehörige Abdeckblende auf der Rückseite des Gehäuses. Nehmen Sie die Abdeckung für den Erweiterungssteckplatz ab.

Abbildung 2-9 Entfernen einer Steckplatzabdeckung



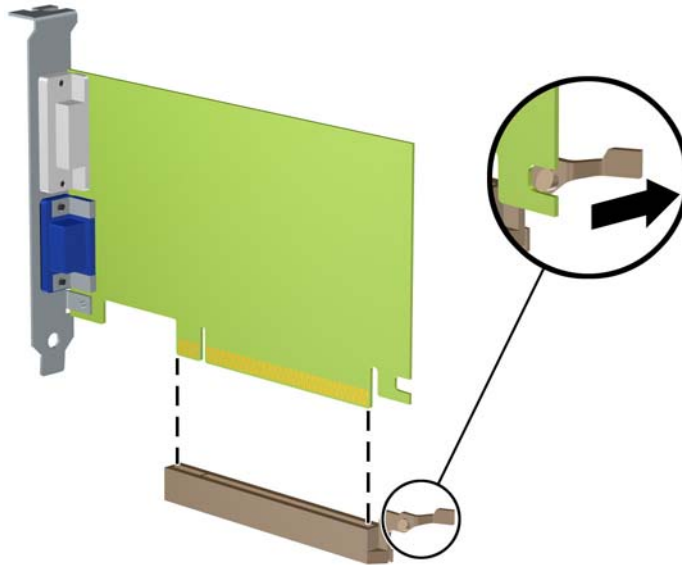
- b. Wenn Sie eine herkömmliche PCI-Karte oder PCI-Express-x1-Karte entfernen, halten Sie die Karte an beiden Ecken fest, und lösen Sie sie durch vorsichtiges Hin- und Herbewegen aus dem Steckplatz. Nehmen Sie die Karte gerade nach oben heraus. Achten Sie darauf, dass die Karte dabei die anderen Komponenten nicht beschädigt.

Abbildung 2-10 Entfernen einer PCI-Standarderweiterungskarte



- c. Wenn Sie eine PCI-Express-x16-Karte entfernen, lösen Sie zunächst die Verriegelung auf der Rückseite des Erweiterungssteckplatzes, indem Sie den Hebel vom Steckplatz weg ziehen, und bewegen Sie die Karte anschließend vorsichtig im Steckplatz hin und her. Ziehen Sie die Karte gerade aus dem Steckplatz. Achten Sie darauf, dass die Karte dabei andere Komponenten nicht beschädigt.

Abbildung 2-11 Entfernen einer PCI-Express-x16-Erweiterungskarte

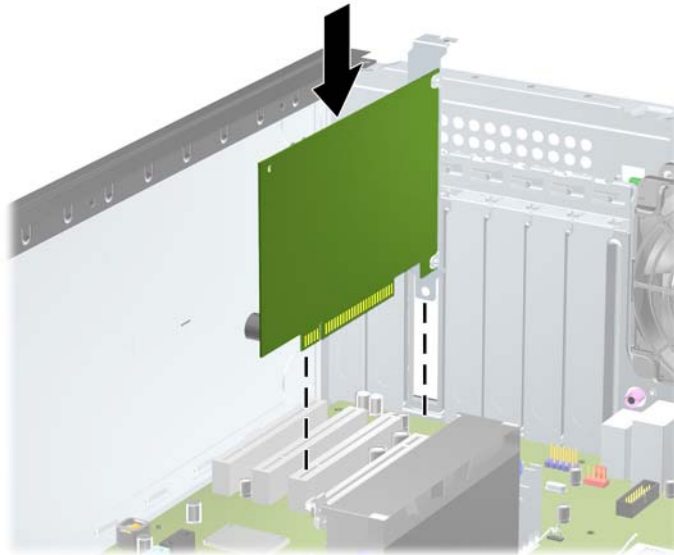



9. Bewahren Sie die ausgebaute Karte in einer Antistatikverpackung auf.
10. Wenn Sie keine neue Erweiterungskarte einbauen, installieren Sie die Steckplatzabdeckung, um den freien Steckplatz zu schützen.

⚠ ACHTUNG: Nachdem Sie eine Erweiterungskarte entfernt haben, müssen Sie sie durch eine neue Karte oder eine Abdeckung ersetzen, damit die internen Komponenten während des Betriebs ordnungsgemäß gekühlt werden.

11. Zum Installieren einer neuen Erweiterungskarte schieben Sie die Halterung am Ende der Karte in den Schlitz auf der Gehäuserückseite und drücken die Karte fest in den Steckplatz auf der Systemplatine.

Abbildung 2-12 Einsetzen einer Erweiterungskarte



 **HINWEIS:** Beim Einsetzen einer Erweiterungskarte müssen Sie die Karte so in den Steckplatz drücken, dass sie mit ihrem Anschlusssteil fest im Steckplatz sitzt.

12. Schließen Sie die Verriegelung der Erweiterungskarte. Achten Sie darauf, dass sie richtig einrastet.
13. Schließen Sie ggf. externe Kabel an die eingesetzte Erweiterungskarte an. Schließen Sie ggf. interne Kabel an die Systemplatine an.
14. Bringen Sie die seitliche Abdeckung des Computers wieder an.
15. Stecken Sie den Netzstecker wieder ein, und schalten Sie den Computer ein.
16. Aktivieren Sie die Sicherheitsvorrichtungen, die beim Entfernen der Computerabdeckung deaktiviert wurden.
17. Konfigurieren Sie ggf. den Computer neu.

Position der Laufwerke

Abbildung 2-13 Position der Laufwerke (Anzeige der Minitower-Konfiguration)

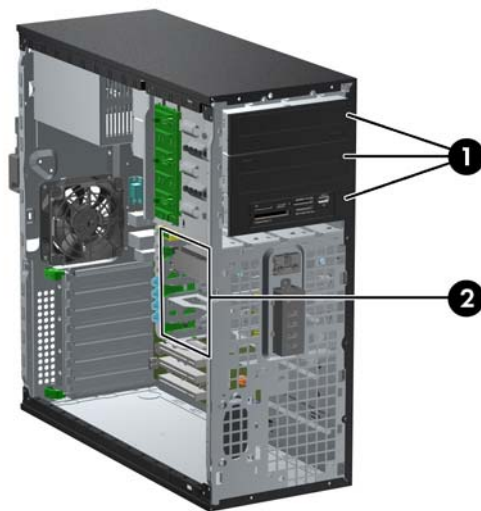


Tabelle 2-2 Position der Laufwerke

- | | |
|---|---|
| 1 | Drei 5,25-Zoll-Laufwerksschächte für optionale Laufwerke (optische Laufwerke und Speicherkarten-Lesegerät abgebildet) |
| 2 | Drei 3,5-Zoll-Festplattenlaufwerksschächte |

HINWEIS: Die Laufwerkskonfiguration auf Ihrem Computer kann sich von der oben dargestellten Laufwerkskonfiguration unterscheiden.

Der untere 5,25-Zoll-Einbauschacht ist kürzer als die beiden oberen Schächte. Der untere Schacht unterstützt Laufwerke mit halber Höhe und einer Länge von bis zu 14,5 cm einschließlich der Kabel, die auf der Rückseite des Laufwerks eingesteckt sind. Versuchen Sie nicht, ein größeres Gerät (z. B. ein optisches Laufwerk) in den unteren Schacht einzubauen. Laufwerk und Systemplatine könnten dadurch beschädigt werden. Wenn Sie beim Einbau eines Laufwerks in den Laufwerksschacht unnötig Gewalt anwenden, laufen Sie Gefahr, das Laufwerk zu beschädigen.

Führen Sie Computer Setup aus, um Typ und Größe der in den Computer eingebauten Speichergeräte zu ermitteln.

Ausbauen eines Laufwerks aus einem Laufwerksschacht

⚠ ACHTUNG: Im Laufwerk darf sich kein Wechseldatenträger mehr befinden, wenn Sie es aus dem Computer herausnehmen.

1. Entfernen/deaktivieren Sie alle Sicherheitsvorrichtungen, die das Öffnen des Computers verhindern.
2. Entnehmen Sie alle Wechselmedien wie CDs oder USB-Flash-Laufwerke aus dem Computer.
3. Fahren Sie das Betriebssystem ordnungsgemäß herunter, und schalten Sie den Computer und eventuell vorhandene Peripheriegeräte aus.
4. Ziehen Sie das Netzkabel, und trennen Sie alle Verbindungen zu Peripheriegeräten.

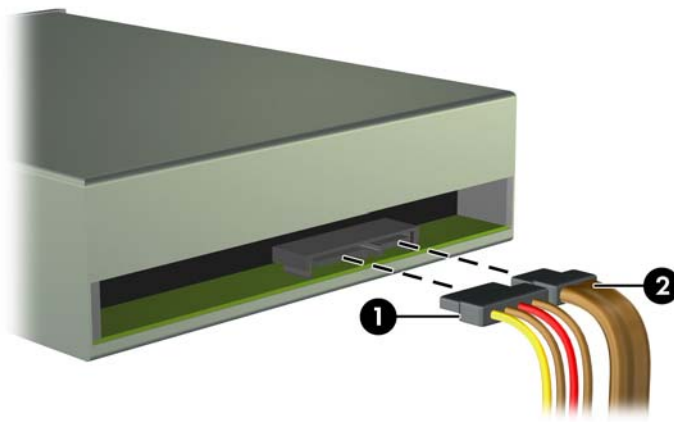
⚠ ACHTUNG: Unabhängig vom Betriebsmodus liegt immer Spannung an der Systemplatine an, solange der Computer mit einer aktiven Steckdose verbunden ist. Ziehen Sie den Netzstecker, um einer Beschädigung der Systemkomponenten im Computer vorzubeugen.

5. Nehmen Sie die Gehäuseabdeckung und die Frontblende ab.
6. Trennen Sie die Laufwerkskabel, wie in den folgenden Abbildungen gezeigt:

⚠ ACHTUNG: Ziehen Sie beim Entfernen von Kabeln an der Lasche oder am Stecker und nicht am Kabel selbst, um es nicht zu beschädigen.

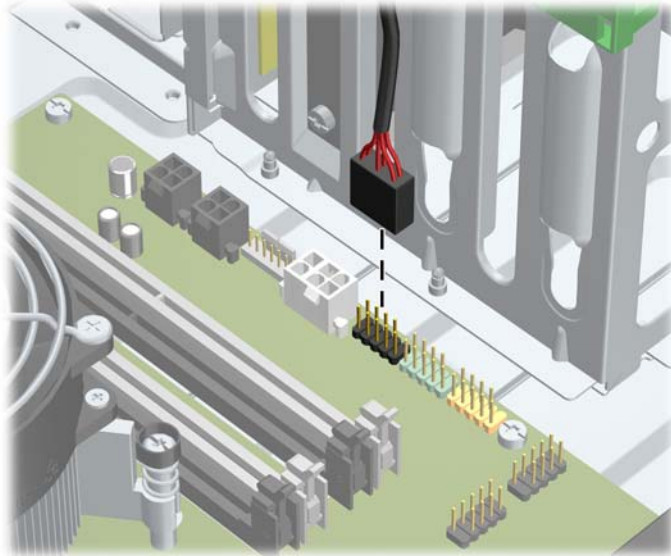
- Wenn Sie ein optisches Laufwerk entfernen, ziehen Sie das Stromkabel (1) und das Datenkabel (2) auf der Rückseite des Laufwerks ab.

Abbildung 2-14 Trennen der Kabel des optischen Laufwerks



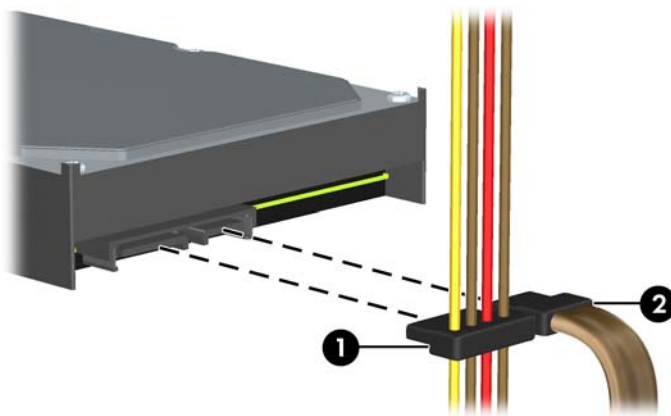
- Wenn Sie ein Speicherkarten-Lesegerät ausbauen, ziehen Sie das USB-Kabel von der Systemplatine ab.

Abbildung 2-15 Trennen des USB-Kabels vom Speicherkarten-Lesegerät



- Wenn Sie eine Festplatte entfernen, ziehen Sie das Stromkabel (1) und das Datenkabel (2) auf der Rückseite des Laufwerks ab.

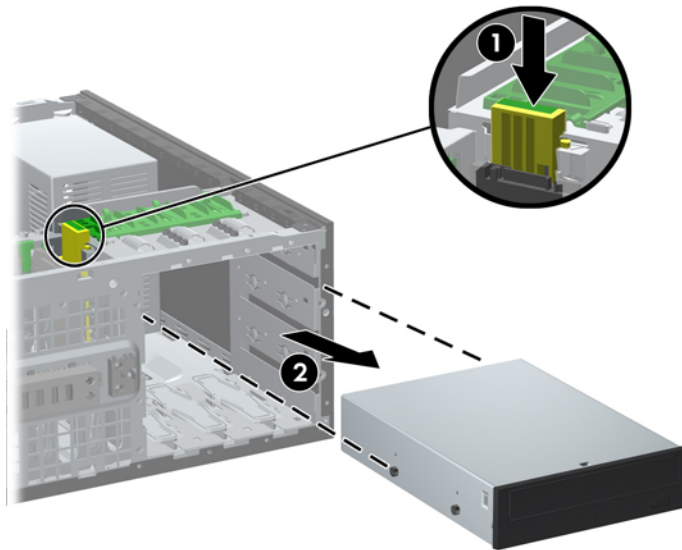
Abbildung 2-16 Trennen der Festplattenkabel



7. Gehen Sie folgendermaßen vor, um das Laufwerk aus dem Einbauschacht herauszunehmen:
- Drücken Sie die gelbe Laufwerksverriegelung nach unten (1), und ziehen Sie das Laufwerk aus dem Schacht (2), um ein 5,25-Zoll-Laufwerk in der Desktop-Konfiguration auszubauen.

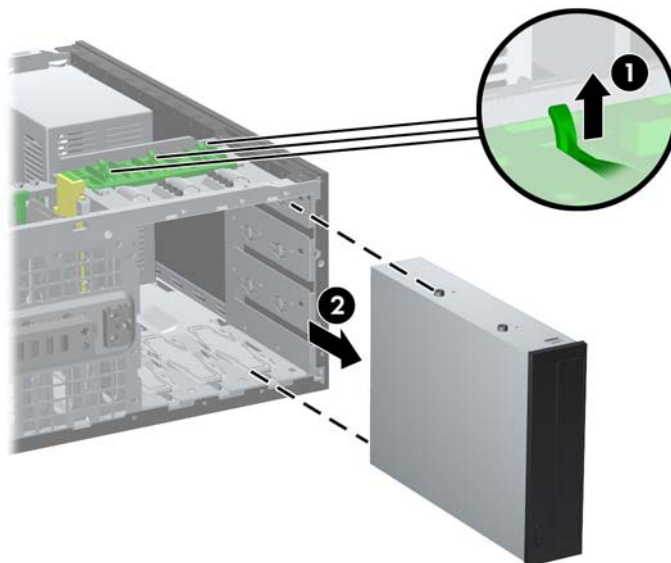
⚠ ACHTUNG: Wenn auf gelbe die Laufwerksperre gedrückt wird, werden alle 5,25-Zoll-Laufwerke gelöst. Neigen Sie das Gerät deshalb nicht zur Seite, damit die Laufwerke nicht herausfallen.

Abbildung 2-17 Herausnehmen eines 5,25-Zoll-Laufwerks in der Desktop-Konfiguration (optisches Laufwerk abgebildet)



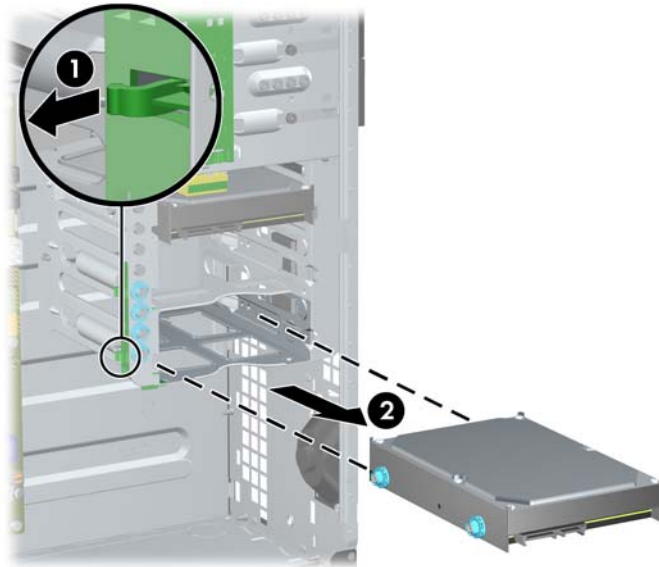
- Um ein 5,25-Zoll-Laufwerk aus der Minitower-Konfiguration auszubauen, ziehen Sie den grünen Verriegelungsmechanismus (1) des entsprechenden Laufwerks nach oben, und schieben Sie das Laufwerk aus dem Laufwerksschacht (2).

Abbildung 2-18 Ausbauen eines 5,25-Zoll-Laufwerks aus der Minitower-Konfiguration (optisches Laufwerk abgebildet)



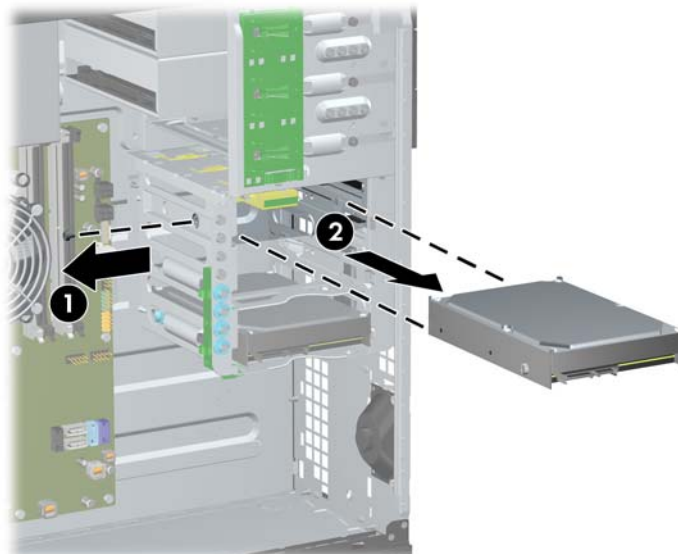
- Um eine Festplatte aus einem der beiden unteren internen Festplattenschächte zu entfernen, ziehen Sie an dem Festplattensperremechanismus (1) für diese Festplatte und schieben Sie die Festplatte aus dem Schacht (2).

Abbildung 2-19 Herausnehmen eines Festplattenlaufwerks aus den unteren beiden Laufwerksschächten



- Um eine Festplatte aus dem oberen internen Festplattenschacht zu entfernen, entfernen Sie die Schraube an der Seite des Schachts, durch die die Festplatte gesichert ist (1) und schieben Sie die Festplatte anschließend aus dem Schacht (2).

Abbildung 2-20 Herausnehmen eines Festplattenlaufwerks aus dem oberen Laufwerksschacht



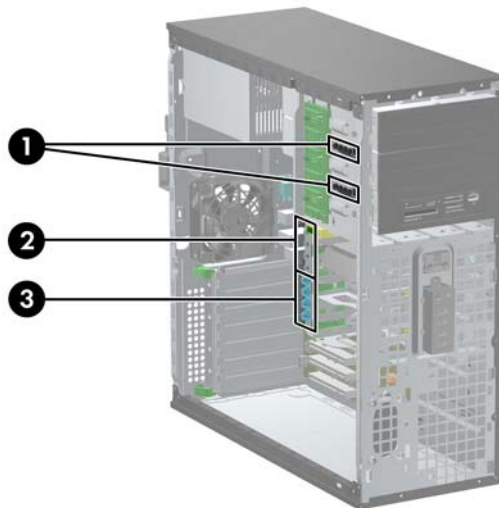
Installieren von Treibern

Befolgen Sie zum Installieren von Laufwerken folgende Richtlinien:

- Das primäre serielle ATA (SATA)-Festplattenlaufwerk muss mit dem dunkelblauen SATA-Anschluss auf der Systemplatine verbunden werden, der als SATA0 gekennzeichnet ist. Wenn Sie eine zweite Festplatte hinzufügen, verbinden Sie sie mit dem hellblauen SATA1-Anschluss.
- Schließen Sie das erste optische SATA-Laufwerk an den weißen SATA-Anschluss auf der Systemplatine an, der mit SATA2 bezeichnet ist. Wenn Sie ein zweites optisches Laufwerk hinzufügen, verbinden Sie es mit dem weißen SATA3-Anschluss.
- Schließen Sie ein optionales eSATA-Adapterkabel an den schwarzen SATA-Anschluss auf der Systemplatine an, der mit ESATA bezeichnet ist.
- Schließen Sie ein USB-Kabel des Speicherkarten-Lesegeräts an den USB-Anschluss auf der Systemplatine an, der als MEDIA gekennzeichnet ist.
- Das Stromkabel der optischen SATA-Laufwerke ist ein Kabel mit zwei Anschlüssen, das an die Systemplatine angeschlossen wird, wobei der erste Anschluss zum mittleren 5,5-Zoll-Schacht geleitet wird und der zweite zum oberen 5,5-Zoll-Schacht.
- Das Stromkabel für die SATA-Laufwerke ist ein Kabel mit drei Anschlüssen, das an die Systemplatine angeschlossen wird, wobei der erste Anschluss zum unteren 3,5-Zoll-Schacht geleitet wird, der zweite zum mittleren 3,5-Zoll-Schacht und der dritte zum oberen 3,5-Zoll-Schacht.
- Das System unterstützt keine parallelen optischen ATA (PATA)-Laufwerke oder PATA-Festplatten.
- Es müssen Führungsschrauben angebracht werden, damit das Laufwerk im Laufwerkskäfig korrekt ausgerichtet ist und fest sitzt. Im Lieferumfang sind zusätzliche, am Gehäuse montierte Führungsschrauben enthalten. Für die Festplatte werden 6-32-Führungsschrauben zur isolierten Montage in den unteren beiden Schächten verwendet und 6-32-Standardschrauben im oberen Schacht. Jeweils vier sind an der Festplattenhalterung unter der Zugangsabdeckung eingebaut. Für alle anderen Laufwerke wurden metrische Schrauben (M3) verwendet, von denen 8 Stück an der Halterung des optischen Laufwerks unter der Zugangsabdeckung angebracht wurden. Die im Lieferumfang enthaltenen, metrischen Führungsschrauben (M3) sind schwarz. Die im Lieferumfang enthaltenen 6-32-Führungsschrauben zur isolierten Montage sind silber und blau. Die im Lieferumfang des Computers enthaltenen 6-32-Schrauben sind silber. Wenn Sie das primäre Festplattenlaufwerk wieder einsetzen, müssen Sie die vier silbernen und blauen 6-32-

Führungsschrauben zur isolierten Montage von der alten Festplatte entfernen und an der neuen Festplatte anbringen.

Abbildung 2-21 Position der zusätzlichen Führungsschrauben



Nei n.	Führungsschraube	Gerät
1	Schwarze metrische M3-Schrauben	5,25-Zoll-Laufwerke
2	Silberne 6-32-Standardschrauben	3,5-Zoll-Festplatte im oberen Laufwerksschacht (Schacht 4)
3	Silberne und blaue 6-32-Führungsschrauben zur isolierten Montage	3,5-Zoll-Festplatte im mittleren und unteren Laufwerksschacht (Schacht 5 und 6)

⚠ ACHTUNG: So vermeiden Sie Datenverlust oder die Beschädigung des Computers bzw. des Laufwerks:

Wenn Sie ein Laufwerk ein- oder ausbauen, müssen Sie das Betriebssystem ordnungsgemäß herunterfahren, den Computer ausschalten und das Netzkabel ziehen. Wenn der Computer eingeschaltet ist oder sich im Standby-Modus befindet, dürfen keine Laufwerke ausgebaut werden.

Bevor Sie ein Laufwerk berühren, vergewissern Sie sich, dass Sie elektrostatisch entladen sind. Berühren Sie nicht das Laufwerk und den Anschluss gleichzeitig. Weitere Informationen zur Vermeidung von elektrostatischen Schäden finden Sie unter [„Elektrostatische Entladung“ auf Seite 178](#).


Gehen Sie vorsichtig mit dem Laufwerk um. Lassen Sie es nicht fallen.

Schieben Sie das Laufwerk nicht gewaltsam in den Laufwerksschacht hinein.


Achten Sie darauf, dass das Laufwerk nicht mit Flüssigkeiten in Berührung kommt, keinen extremen Temperaturen ausgesetzt wird und nicht in die Nähe von Geräten mit magnetischen Feldern, wie Monitoren oder Lautsprechern, gelangt.

Verwenden Sie zum Versenden eines Laufwerks eine Versandtasche mit Luftpolster oder eine andere angemessene Verpackung, und versehen Sie diese mit der Aufschrift „Vorsicht: Zerbrechlich“.

Installieren eines 5,25-Zoll-Laufwerks in einen 5,25-Zoll-Laufwerksschacht

1. Entfernen/deaktivieren Sie alle Sicherheitsvorrichtungen, die das Öffnen des Computers verhindern.
 2. Entnehmen Sie alle Wechselmedien wie CDs oder USB-Flash-Laufwerke aus dem Computer.
 3. Fahren Sie das Betriebssystem ordnungsgemäß herunter, und schalten Sie den Computer und eventuell vorhandene Peripheriegeräte aus.
 4. Ziehen Sie das Netzkabel, und trennen Sie alle Verbindungen zu Peripheriegeräten.
-
-  **ACHTUNG:** Unabhängig vom Betriebsmodus liegt immer Spannung an der Systemplatine an, solange der Computer mit einer aktiven Steckdose verbunden ist. Ziehen Sie den Netzstecker, um einer Beschädigung der Systemkomponenten im Computer vorzubeugen.
-
5. Entfernen Sie die Abdeckung des Computers.
 6. Entfernen Sie die Frontblende. Wenn Sie ein Laufwerk in einen Schacht einbauen, der mit einer Laufwerksblende versehen ist, entfernen Sie die Laufwerksblende. Weitere Informationen finden Sie unter [„Entfernen der Laufwerksblenden“ auf Seite 21](#).

7. Setzen Sie vier metrische M3-Führungsschrauben in die unteren Bohrungen auf beiden Seiten des Laufwerks ein (1). Im Lieferumfang sind vier zusätzliche metrische M3-Führungsschrauben enthalten, die an der Halterung des 5,25-Zoll-Laufwerks unter der Zugangsabdeckung eingebaut sind. Die metrischen M3-Schrauben sind schwarz. Unter [„Installieren von Treibern“ auf Seite 37](#) finden Sie eine Abbildung mit der Lage der zusätzlichen metrischen M3-Führungsschrauben.

 **HINWEIS:** Verwenden Sie bei einem Laufwerksaustausch die vier M3-Führungsschrauben des ursprünglichen Laufwerks für das neue Laufwerk.


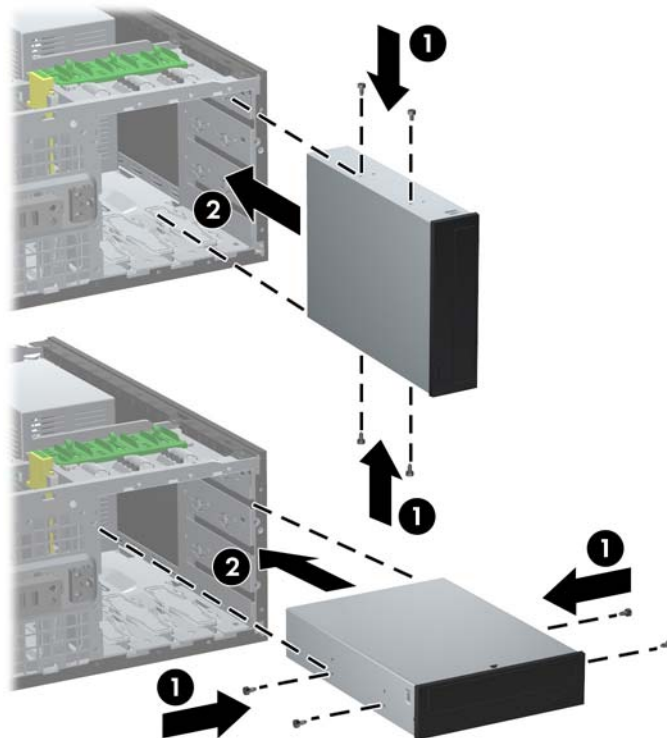

 **ACHTUNG:** Verwenden Sie als Führungsschrauben nur 5 mm lange Schrauben. Längere Schrauben können die inneren Laufwerkskomponenten beschädigen.

Abbildung 2-22 Einbau eines 5,25-Zoll-Laufwerks in ein Minitower-Gehäuse (oben) und ein Desktop-Gehäuse (unten)



8. Setzen Sie das Laufwerk in den gewünschten Laufwerksschacht ein, indem Sie es ganz nach vorne in den Laufwerksschäft einschieben, bis es einrastet (2). Die Laufwerksverriegelung sichert das Laufwerk automatisch im Schacht.

 **ACHTUNG:** Der untere 5,25-Zoll-Einbauschacht ist kürzer als die beiden oberen Schächte. Der untere Schacht unterstützt Laufwerke mit halber Höhe und einer Länge von bis zu 14,5 cm einschließlich der Kabel, die auf der Rückseite des Laufwerks eingesteckt sind. Versuchen Sie nicht, ein größeres Gerät (z. B. ein optisches Laufwerk) in den unteren Schacht einzubauen. Laufwerk und Systemplatine könnten dadurch beschädigt werden. Wenn Sie beim Einbau eines Laufwerks in den Laufwerksschacht unnötig Gewalt anwenden, laufen Sie Gefahr, das Laufwerk zu beschädigen.

9. Schließen Sie die Strom- und Datenkabel an das Laufwerk an (siehe Abbildungen).
- a. Wenn Sie ein optisches Laufwerk einbauen, schließen Sie das Stromkabel (1) und das Datenkabel (2) auf der Rückseite des Laufwerks an.


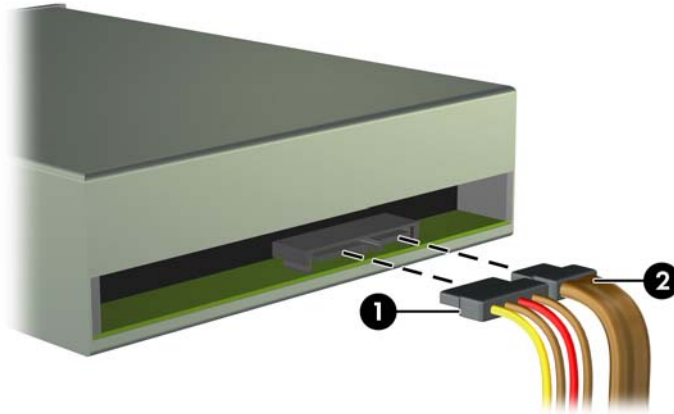
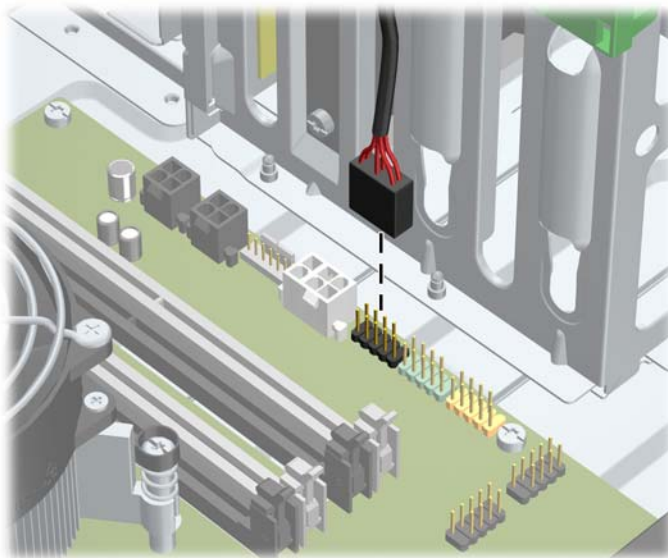
 **HINWEIS:** Das Stromkabel für die optischen Laufwerke ist ein Kabel mit zwei Anschlüssen, das von der Systemplatine zur Rückseite der optischen Laufwerksschächte geleitet wird.

Abbildung 2-23 Anschließen der Kabel eines optischen Laufwerks



- b. Ein Speicherkarten-Lesegerät schließen Sie über ein USB-Kabel an den als MEDIA CARD gekennzeichneten USB-Anschluss auf der Systemplatine an.

Abbildung 2-24 Anschließen des USB-Kabels des Speicherkarten-Lesegeräts



10. Bei der Installation eines neuen Laufwerks schließen Sie das andere Ende des Datenkabels an den entsprechenden Anschluss auf der Systemplatine an.




HINWEIS: Bei der Installation eines neuen optischen SATA-Laufwerks schließen Sie das Datenkabel des ersten optischen Laufwerks an den weißen SATA-Anschluss auf der Systemplatine an, der als SATA2 gekennzeichnet ist. Schließen Sie das Datenkabel für das zweite optische Laufwerk an den weißen SATA-Anschluss auf der Systemplatine an, der als SATA3 gekennzeichnet ist.

Unter [„Systemplatinenanschlüsse“ auf Seite 22](#) finden Sie eine Abbildung der Komponenten auf der Systemplatine zum Anschluss von Laufwerken

11. Bringen Sie die Frontblende und die obere Abdeckung des Computers wieder an.
12. Stecken Sie den Netzstecker wieder ein, und schalten Sie den Computer ein.
13. Aktivieren Sie die Sicherheitsvorrichtungen, die beim Entfernen der Computerabdeckung deaktiviert wurden.


Installieren einer Festplatte in einem internen Laufwerksschacht

 **HINWEIS:** Das System unterstützt keine parallelen ATA (PATA)-Festplattenlaufwerke.


Bevor Sie die alte Festplatte ausbauen, sollten Sie unbedingt die darauf gespeicherten Daten sichern, damit Sie sie auf die neue Festplatte übertragen können.

So setzen Sie ein Festplattenlaufwerk in einen internen 3,5-Zoll-Einbauschacht ein:

1. Entfernen/deaktivieren Sie alle Sicherheitsvorrichtungen, die das Öffnen des Computers verhindern.
2. Entnehmen Sie alle Wechselmedien wie CDs oder USB-Flash-Laufwerke aus dem Computer.
3. Fahren Sie das Betriebssystem ordnungsgemäß herunter, und schalten Sie den Computer und eventuell vorhandene Peripheriegeräte aus.
4. Ziehen Sie das Netzkabel, und trennen Sie alle Verbindungen zu Peripheriegeräten.

 **ACHTUNG:** Unabhängig vom Betriebsmodus liegt immer Spannung an der Systemplatine an, solange der Computer mit einer aktiven Steckdose verbunden ist. Ziehen Sie den Netzstecker, um einer Beschädigung der Systemkomponenten im Computer vorzubeugen.

5. Entfernen Sie die Abdeckung des Computers.
6. Setzen Sie die Führungsschrauben seitlich am Laufwerk ein. Die Art der zu verwendenden Schrauben hängt davon ab, welcher Laufwerksschacht verwendet wird, um das Laufwerk einzubauen. Wenn Sie eine 2,5-Zoll-Festplatte einbauen, müssen Sie für den Einbau eine Adapterhalterung verwenden.

 **HINWEIS:** An der Festplattenhalterung unter der Zugangsabdeckung sind zusätzliche Führungsschrauben eingebaut. Eine Abbildung der Position der zusätzlichen Führungsschrauben finden Sie unter [„Installieren von Treibern“ auf Seite 37](#).

Wenn Sie ein Laufwerk austauschen, verwenden Sie die Führungsschrauben des ursprünglichen Laufwerks für das neue Laufwerk.

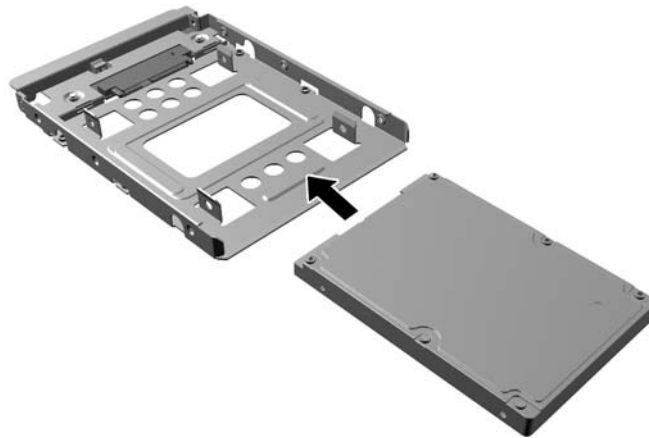
- Wenn Sie ein 3,5-Zoll-Laufwerk in einem der unteren Schächte (Schacht 5 und 6) einbauen, bringen Sie vier silberne und blaue 6-32-Führungsschrauben zur isolierten Montage an (zwei auf jeder Seite der Festplatte).

Abbildung 2-25 Anbringen von Führungsschrauben zur isolierten Montage an einer 3,5-Zoll-Festplatte



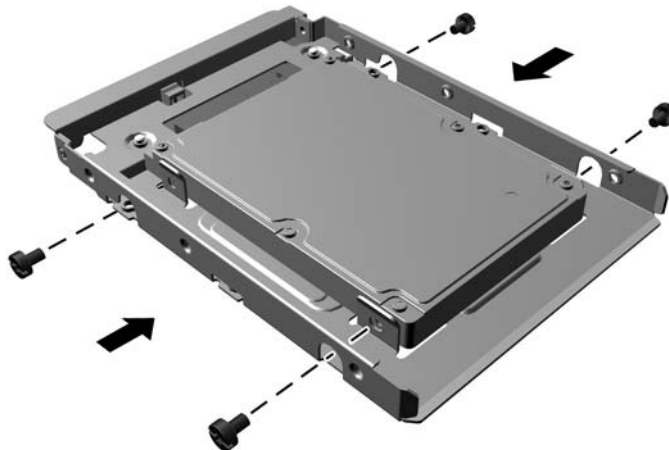
- Wenn Sie eine 2,5-Zoll-Festplatte in einem der unteren Schächte (Schacht 5 und 6) einbauen, führen Sie die folgenden Aktionen durch:
 - Schieben Sie das Laufwerk in die Halterung des Laufwerkfach-Adapters, und stellen Sie sicher, dass der Kontaktstecker am Laufwerk vollständig in den entsprechenden Anschluss innerhalb der Adapterhalterung eingeführt wird.

Abbildung 2-26 Hineinschieben des 2,5-Zoll-Laufwerks in die Adapterhalterung



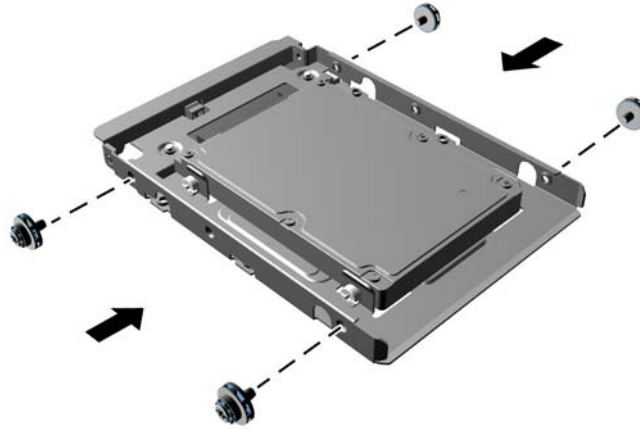
- Fixieren Sie das Laufwerk innerhalb des Laufwerkfach-Adapters, indem Sie vier schwarze M3-Schrauben durch die Seiten der Adapterhalterung in die entsprechenden Bohrungen im Laufwerk hineindrehen.

Abbildung 2-27 Fixieren des Laufwerks in der Adapterhalterung



- Bringen Sie vier silberfarbene und blaue 6-32-Führungsschrauben zur isolierten Montage an der Adapterhalterung an (jeweils zwei an jeder Seite der Halterung).

Abbildung 2-28 Anbringen von Führungsschrauben zur isolierten Montage an der Adapterhalterung



- Wenn Sie die Festplatte in dem oberen Schacht (Schacht 4) einbauen, setzen Sie drei silberne Standardschrauben mit 6-32-Gewinde ein (zwei auf der rechten Seite und eine auf der linken Seite in die Schraubenbohrung, die den Strom- und Datenanschlüssen am nächsten ist).

Abbildung 2-29 Einsetzen der Standardführungsschrauben

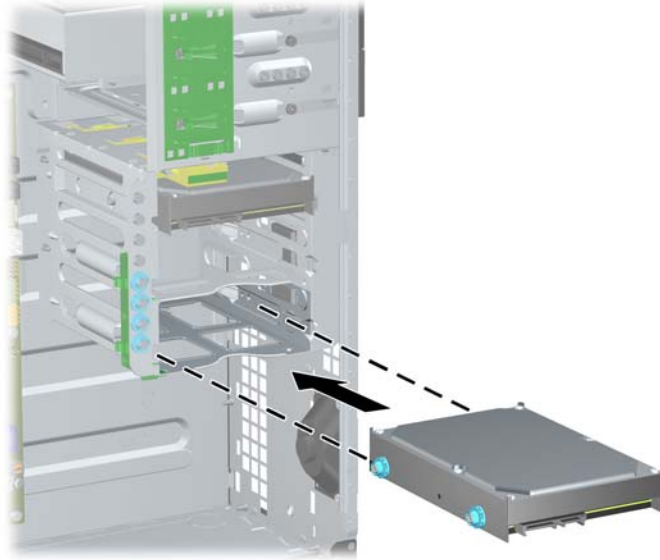


7. Setzen Sie das Laufwerk wie folgt in den Schacht ein:

⚠ ACHTUNG: Vergewissern Sie sich, dass die Führungsschrauben mit den zugehörigen Bohrungen im Laufwerkskäfig ausgerichtet sind. Wenn Sie beim Einbau eines Laufwerks in den Laufwerksschacht unnötig Gewalt anwenden, laufen Sie Gefahr, das Laufwerk zu beschädigen.

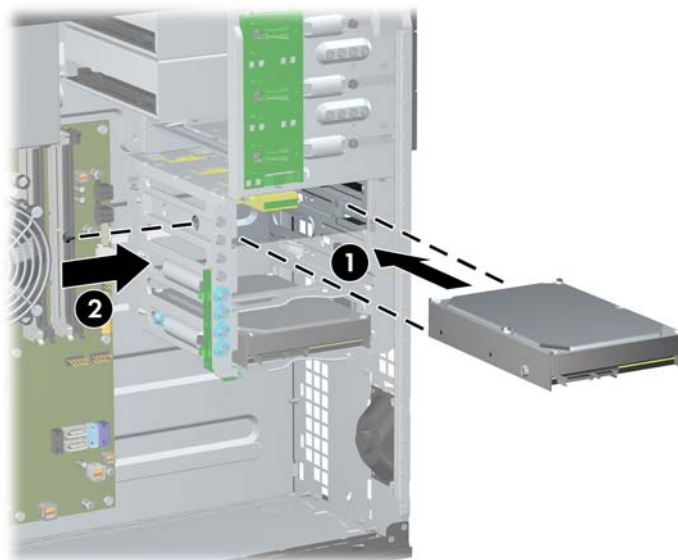
- Wenn Sie eine Festplatte in einem der unteren Schächte (Schacht 5 und 6) einbauen, schieben Sie die Festplatte in den Laufwerksschacht, bis sie einrastet. Der Sperrmechanismus sichert die Festplatte automatisch im Schacht.

Abbildung 2-30 Einsetzen eines Festplattenlaufwerks in die beiden unteren Laufwerksschächte



- Wenn Sie eine Festplatte in dem oberen Schacht (Schacht 4) einbauen, schieben Sie die Festplatte in den Laufwerksschacht (1) und sichern Sie sie mit einer Standardschraube mit 6-32-Gewinde (2).

Abbildung 2-31 Einsetzen eines Festplattenlaufwerks in den oberen Schacht



- Schließen Sie das Stromkabel (1) und das Datenkabel (2) auf der Rückseite der Festplatte an.


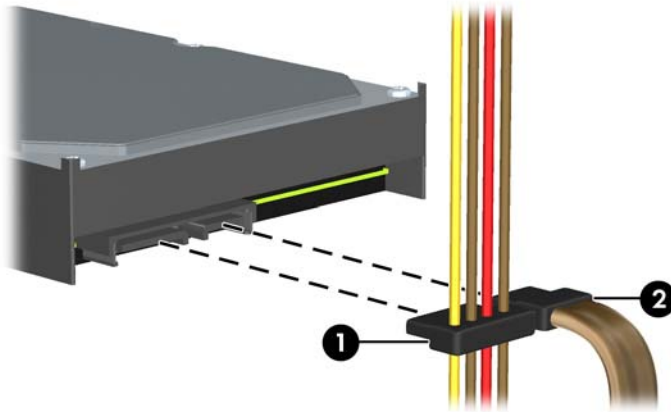

 **HINWEIS:** Das Stromkabel für die Festplatten ist ein Kabel mit drei Anschlüssen, das von der Systemplatine zur Rückseite der Festplattenschächte geleitet wird.

Abbildung 2-32 Anschließen der Strom- und Datenkabel an ein SATA-Festplattenlaufwerk



- Stecken Sie das andere Ende des Datenkabels in den entsprechenden Anschluss auf der Systemplatine.

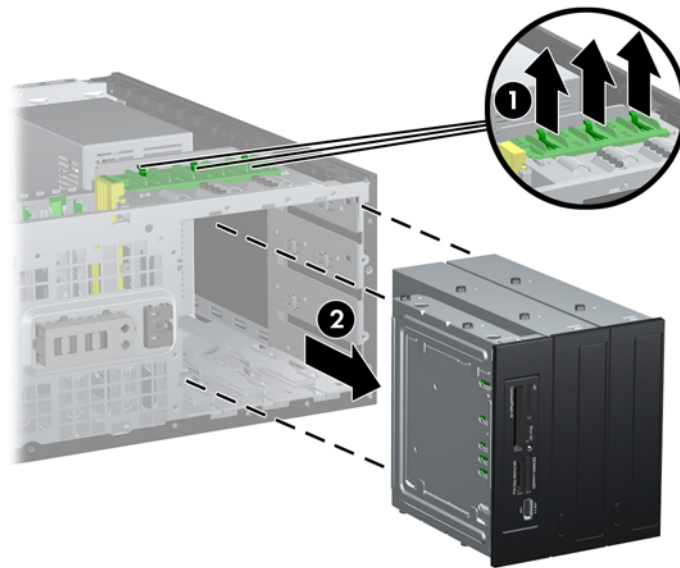
 **HINWEIS:** Wenn Ihr System nur über eine einzige SATA-Festplatte verfügt, muss das Datenkabel der Festplatte an den dunkelblauen Anschluss auf der Systemplatine angeschlossen werden, der als SATA0 gekennzeichnet ist, um Leistungsprobleme zu vermeiden. Wenn Sie eine zweite Festplatte hinzufügen, verbinden Sie das Datenkabel mit dem hellblauen Anschluss, der mit SATA1 gekennzeichnet ist.

- Bringen Sie die seitliche Abdeckung des Computers wieder an.
- Stecken Sie den Netzstecker wieder ein, und schalten Sie den Computer ein.
- Aktivieren Sie die Sicherheitsvorrichtungen, die beim Entfernen der Computerabdeckung deaktiviert wurden.

Umwandlung eines Minitower-Systems in ein Desktop-System

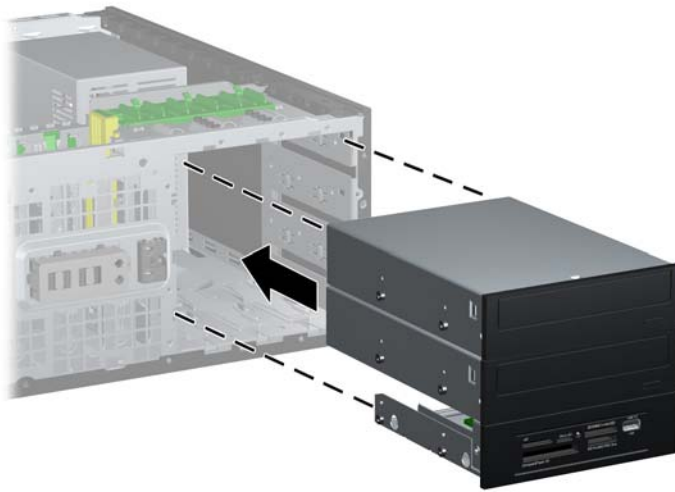
1. Entfernen/deaktivieren Sie alle Sicherheitsvorrichtungen, die das Öffnen des Computers verhindern.
 2. Entnehmen Sie alle Wechselmedien wie CDs oder USB-Flash-Laufwerke aus dem Computer.
 3. Fahren Sie das Betriebssystem ordnungsgemäß herunter, und schalten Sie den Computer und eventuell vorhandene Peripheriegeräte aus.
 4. Ziehen Sie das Netzkabel, und trennen Sie alle Verbindungen zu Peripheriegeräten.
-
- ⚠ ACHTUNG:** Unabhängig vom Betriebsmodus liegt immer Spannung an der Systemplatine an, solange der Computer mit einer aktiven Steckdose verbunden ist. Ziehen Sie den Netzstecker, um einer Beschädigung der Systemkomponenten im Computer vorzubeugen.
-
5. Entfernen Sie die Abdeckung des Computers.
 6. Entfernen Sie die Frontblende.
 7. Ziehen Sie sämtliche Strom- und Datenkabel von den Laufwerken in den 5,25-Zoll-Einbauschächten ab.
 8. Um die Laufwerke im 5,25-Zoll-Laufwerksschacht zu entriegeln, heben Sie den Freigaberiegel an der grünen Laufwerksverriegelung des entsprechenden Laufwerks (1) an. Schieben Sie das Laufwerk bei angehobenem Freigaberiegel aus dem Laufwerksschacht (2). Wiederholen Sie diesen Schritt für jedes 5,25-Zoll-Laufwerk.

Abbildung 2-33 Entriegeln der 5,25-Zoll-Laufwerke in den Einbauschächten (Minitower)



9. Schieben Sie das Laufwerk vorsichtig in den obersten freien Schacht, bis es einrastet. Wenn das Laufwerk ordnungsgemäß eingesetzt wird, wird es von der Laufwerksverriegelung arretiert. Wiederholen Sie diesen Schritt für jedes Laufwerk.

Abbildung 2-34 Einbau eines Laufwerks in ein Desktop-Gehäuse



⚠ ACHTUNG: Der untere 5,25-Zoll-Einbauschacht ist kürzer als die beiden oberen Schächte. Der untere Schacht unterstützt Laufwerke mit halber Höhe und einer Länge von bis zu 14,5 cm einschließlich der Kabel, die auf der Rückseite des Laufwerks eingesteckt sind. Versuchen Sie nicht, ein größeres Gerät (z. B. ein optisches Laufwerk) in den unteren Schacht einzubauen. Laufwerk und Systemplatine könnten dadurch beschädigt werden. Wenn Sie beim Einbau eines Laufwerks in den Laufwerksschacht unnötig Gewalt anwenden, laufen Sie Gefahr, das Laufwerk zu beschädigen.

10. Schließen Sie die Stromkabel sowie sämtliche Datenkabel an die sich in den 5,25-Zoll-Laufwerksschächten befindenden Laufwerken an.

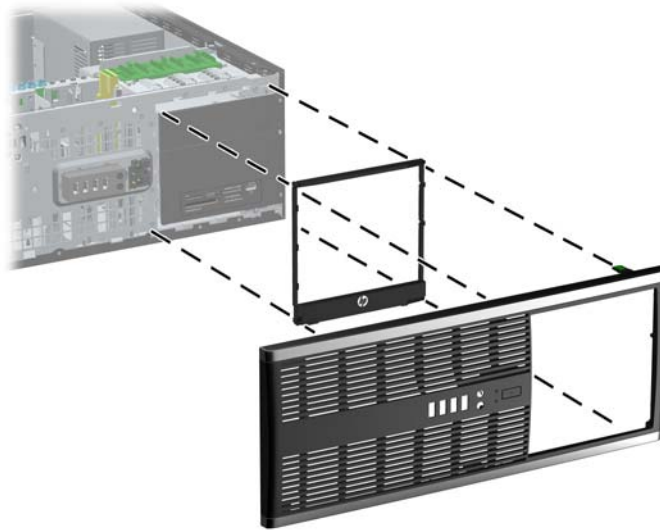
11. Nehmen Sie die Blendenhalterung wie unter [„Entfernen der Laufwerksblenden“ auf Seite 21](#) beschrieben ab.

⚠ ACHTUNG: Halten Sie die Blendenhalterung gerade, wenn Sie sie von der Frontblende wegziehen. Wenn Sie die Blendenhalterung angewinkelt abnehmen, können die Stifte beschädigt werden, die sie in der Frontblende halten.

12. Bringen Sie die Laufwerksblenden so in der Blendenhalterung an, dass sie mit dem Desktop-Gehäuse abschließen.

13. Montieren Sie die Blendenhalterung (um 90° drehen) mit dem Logo nach unten, und lassen Sie sie in der Frontblende einrasten.

Abbildung 2-35 Umwandlung eines Minitower-Systems in ein Desktop-System



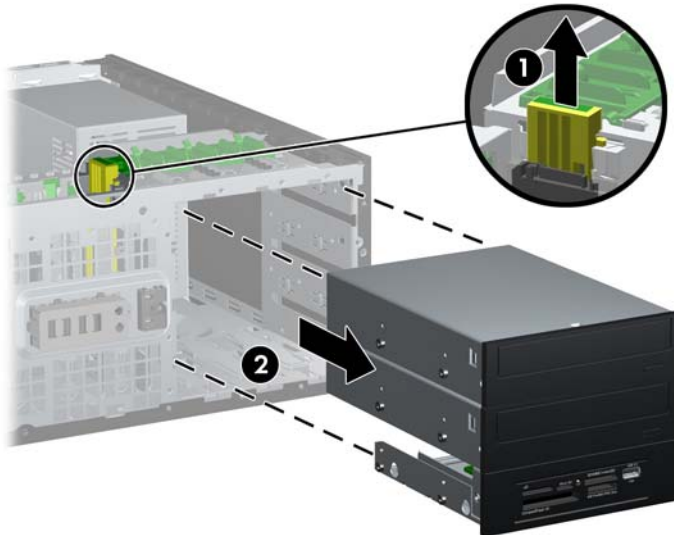
14. Bringen Sie die Frontblende und die obere Abdeckung des Computers wieder an.
15. Stecken Sie den Netzstecker wieder ein, und schalten Sie den Computer ein.
16. Aktivieren Sie die Sicherheitsvorrichtungen, die beim Entfernen der Computerabdeckung deaktiviert wurden.

Umwandlung eines Desktop-Systems in ein Minitower-System

1. Entfernen/deaktivieren Sie alle Sicherheitsvorrichtungen, die das Öffnen des Computers verhindern.
 2. Entnehmen Sie alle Wechselmedien wie CDs oder USB-Flash-Laufwerke aus dem Computer.
 3. Fahren Sie das Betriebssystem ordnungsgemäß herunter, und schalten Sie den Computer und eventuell vorhandene Peripheriegeräte aus.
 4. Ziehen Sie das Netzkabel, und trennen Sie alle Verbindungen zu Peripheriegeräten.
-
- ⚠ ACHTUNG:** Unabhängig vom Betriebsmodus liegt immer Spannung an der Systemplatine an, solange der Computer mit einer aktiven Steckdose verbunden ist. Ziehen Sie den Netzstecker, um einer Beschädigung der Systemkomponenten im Computer vorzubeugen.
-
5. Entfernen Sie die Abdeckung des Computers.
 6. Entfernen Sie die Frontblende.
 7. Ziehen Sie sämtliche Strom- und Datenkabel von den Laufwerken in den 5,25-Zoll-Einbauschächten ab.

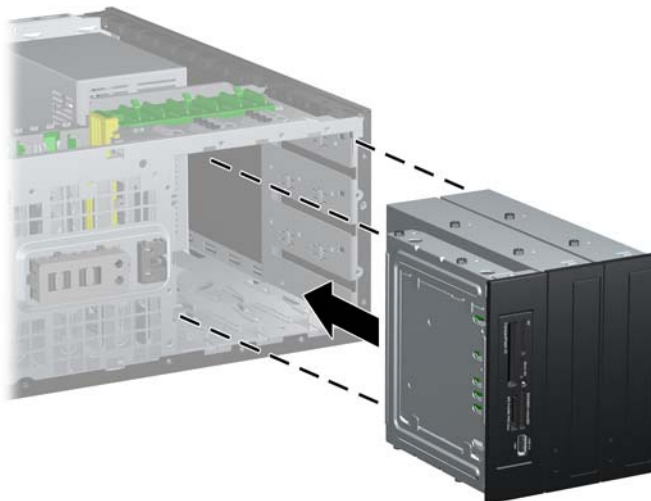
8. Um die Laufwerke im 5,25-Zoll-Laufwerksschacht zu entriegeln, drücken Sie die kurze, gelbe Laufwerksverriegelung (1) nach unten, wie in der Abbildung dargestellt. Ziehen Sie die Laufwerke bei nach unten gedrückter Laufwerksverriegelung aus dem Laufwerksschacht (2).

Abbildung 2-36 Entriegeln der 5,25-Zoll-Laufwerke in den Einbauschächten (Desktop)



9. Schieben Sie das Laufwerk vorsichtig in den obersten freien Schacht, bis es einrastet. Wenn das Laufwerk ordnungsgemäß eingesetzt wird, wird es von der Laufwerksverriegelung arretiert. Wiederholen Sie diesen Schritt für jedes Laufwerk.

Abbildung 2-37 Einbau eines Laufwerks in ein Minitower-Gehäuse



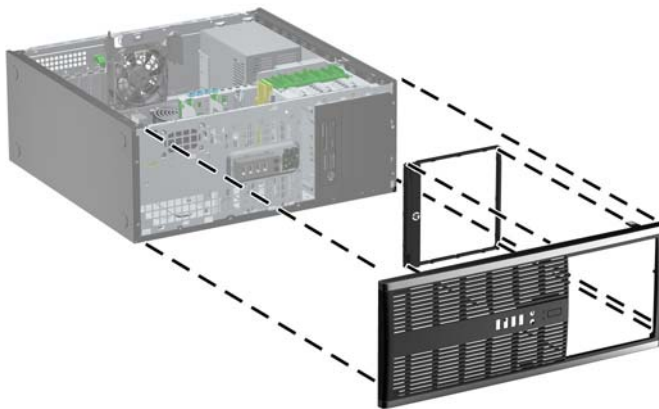
⚠ ACHTUNG: Der untere 5,25-Zoll-Einbauschacht ist kürzer als die beiden oberen Schächte. Der untere Schacht unterstützt Laufwerke mit halber Höhe und einer Länge von bis zu 14,5 cm einschließlich der Kabel, die auf der Rückseite des Laufwerks eingesteckt sind. Versuchen Sie nicht, ein größeres Gerät (z. B. ein optisches Laufwerk) in den unteren Schacht einzubauen. Laufwerk und Systemplatine könnten dadurch beschädigt werden. Wenn Sie beim Einbau eines Laufwerks in den Laufwerksschacht unnötig Gewalt anwenden, laufen Sie Gefahr, das Laufwerk zu beschädigen.

10. Schließen Sie die Stromkabel sowie sämtliche Datenkabel an die sich in den 5,25-Zoll-Laufwerksschächten befindenden Laufwerke an.
11. Nehmen Sie die Blendenhalterung wie unter [„Entfernen der Laufwerksblenden“ auf Seite 21](#) beschrieben ab.

⚠ ACHTUNG: Halten Sie die Blendenhalterung gerade, wenn Sie sie von der Frontblende wegziehen. Wenn Sie die Blendenhalterung angewinkelt abnehmen, können die Stifte beschädigt werden, die sie in der Frontblende halten.

12. Bringen Sie die Laufwerksblenden so in der Blendenhalterung an, dass sie mit dem Minitower-Gehäuse abschließen.
13. Montieren Sie die Blendenhalterung (um 90° drehen) mit dem Logo nach unten, und lassen Sie sie in der Frontblende einrasten.

Abbildung 2-38 Umwandlung eines Desktop-Systems in ein Minitower-System



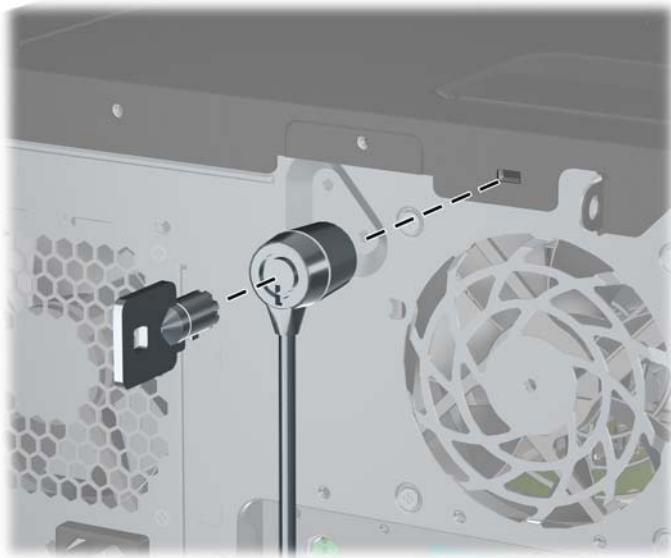
14. Bringen Sie die Frontblende und die obere Abdeckung des Computers wieder an.
15. Stecken Sie den Netzstecker wieder ein, und schalten Sie den Computer ein.
16. Aktivieren Sie die Sicherheitsvorrichtungen, die beim Entfernen der Computerabdeckung deaktiviert wurden.

Anbringen eines Sicherheitsschlusses

Die unten und auf der folgenden Seite abgebildeten Sicherheitsschlösser können zur Sicherung des Computers verwendet werden.

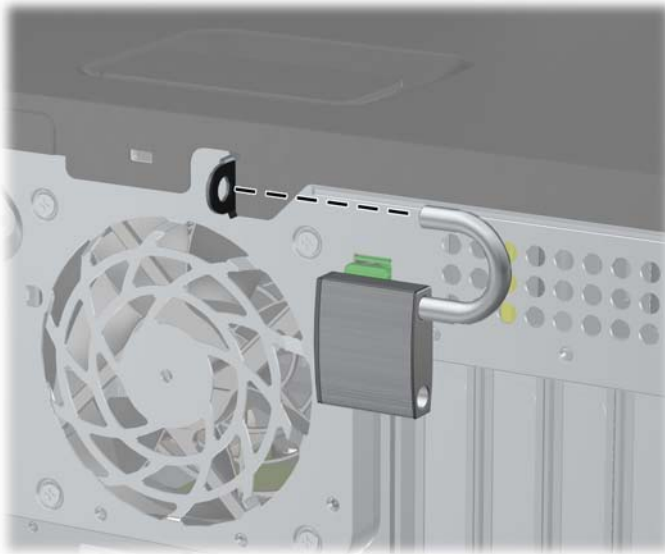
Kabel-Diebstahlsicherung

Abbildung 2-39 Anbringen einer Kabel-Diebstahlsicherung



Vorhängeschloss

Abbildung 2-40 Anbringen eines Vorhängeschlosses



HP Business PC-Sicherheitssperre

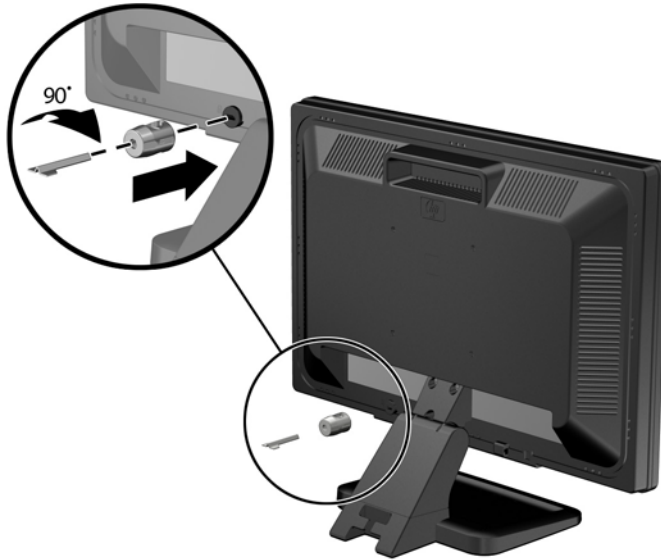
1. Befestigen Sie das Sicherheitskabel, indem Sie es um ein feststehendes Objekt schlingen.

Abbildung 2-41 Befestigen des Kabels an einem feststehenden Gegenstand



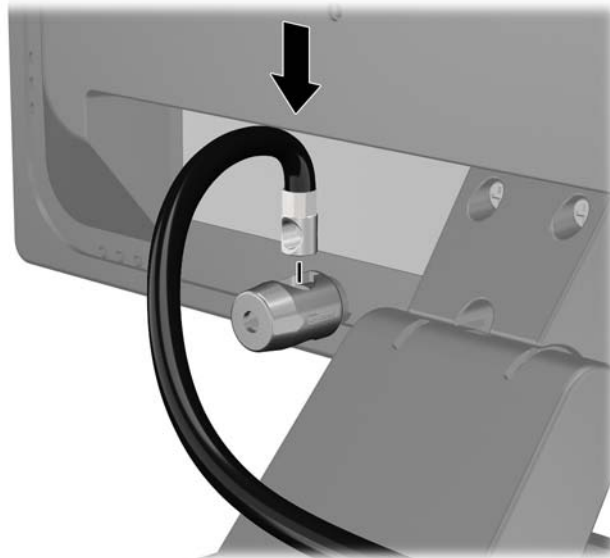
2. Führen Sie das Sicherheitsschloss der Kabel-Diebstahlsicherung in die entsprechende Buchse an der Rückseite des Monitors ein, und befestigen Sie das Sicherheitsschloss am Monitor, indem Sie den Schlüssel in das Schlüsselloch an der Rückseite des Sicherheitsschlusses stecken und um 90 Grad drehen.

Abbildung 2-42 Anbringen der Kabel-Diebstahlsicherung am Monitor



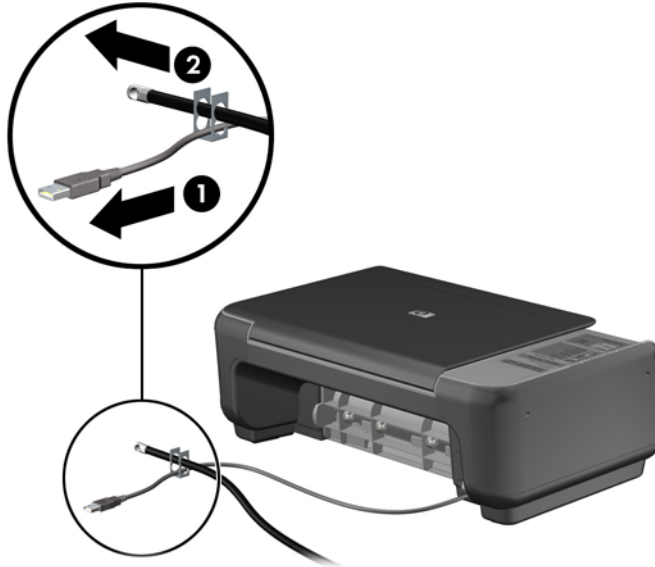
3. Schieben Sie das Sicherheitskabel durch das Loch im Sicherheitsschloss an der Rückseite des Monitors.

Abbildung 2-43 Sichern des Monitors



4. Verwenden Sie die Halterung, die im Lieferumfang des Kits enthalten ist, um andere Peripheriegeräte zu sichern. Legen Sie hierzu das Gerätekabel über die Mitte der Halterung (1) und stecken Sie das Sicherheitskabel durch eines der beiden Löcher in der Halterung (2). Verwenden Sie das Loch in der Halterung, mit dem das Peripheriegerät am besten gesichert wird.

Abbildung 2-44 Sichern von Peripheriegeräten (Drucker abgebildet)



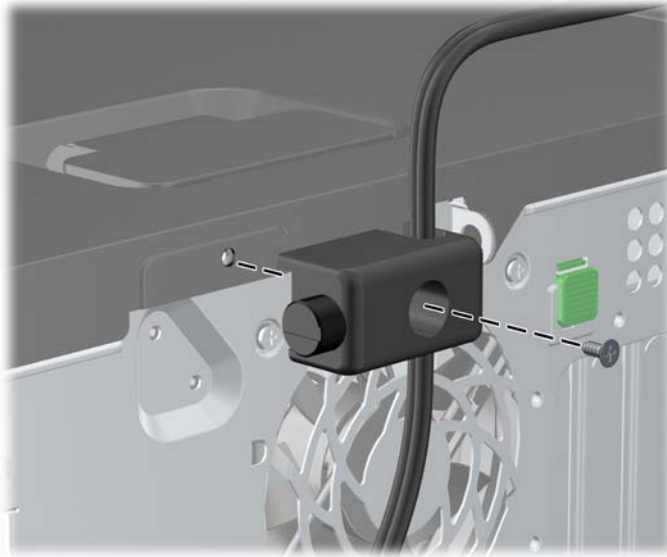
5. Führen Sie die Tastatur- und Mauskabel durch die Computergehäusesperre.

Abbildung 2-45 Durchführen des Tastatur- und Mauskabels



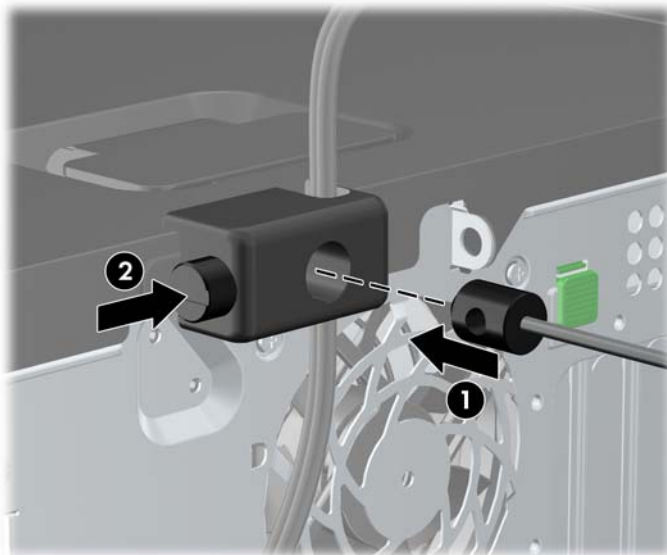
- Schrauben Sie das Schloss mit der beigefügten Schraube in das Rändelschraubenloch.

Abbildung 2-46 Befestigen des Schlosses am Gehäuse



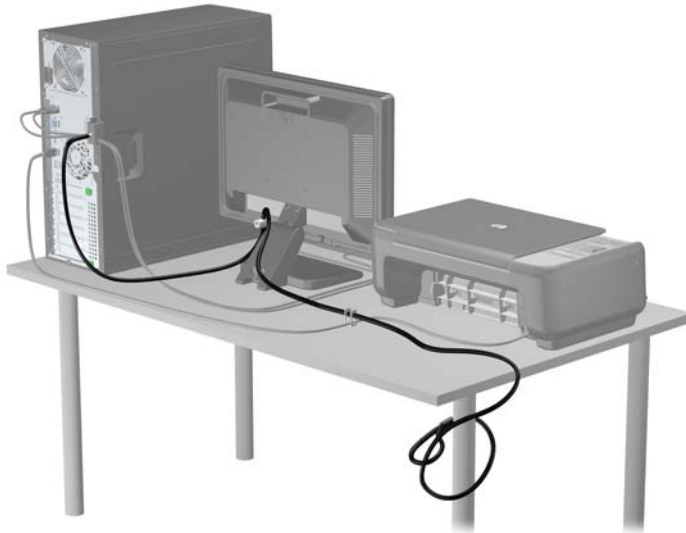
- Führen Sie den Stecker des Sicherheitskabels in das Schloss ein (1), und drücken Sie den Knopf hinein (2), um das Schloss zu aktivieren. Verwenden Sie den beiliegenden Schlüssel, um das Schloss zu öffnen.

Abbildung 2-47 Aktivieren des Schlosses



8. Wenn Sie dies getan haben, sind alle Geräte Ihrer Workstation gesichert.

Abbildung 2-48 Gesicherte Workstation



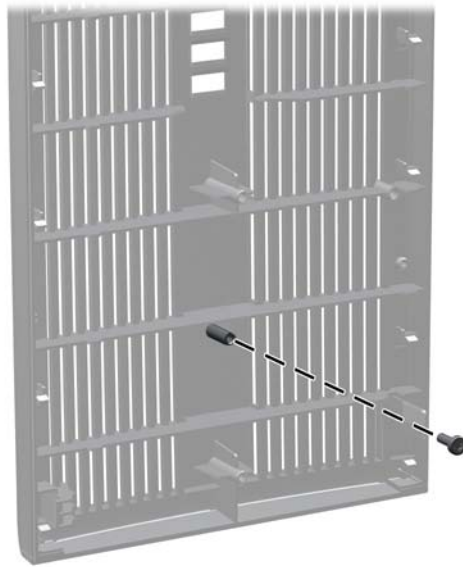
Frontblendsicherung

Die Frontblende lässt sich mithilfe einer im Lieferumfang enthaltenen Sicherheitsschraube befestigen. So bringen Sie die Sicherheitsschraube an:

1. Entfernen/deaktivieren Sie alle Sicherheitsvorrichtungen, die das Öffnen des Computers verhindern.
 2. Nehmen Sie alle Wechselmedien wie CDs oder USB-Flash-Laufwerke aus dem Computer.
 3. Fahren Sie das Betriebssystem ordnungsgemäß herunter, und schalten Sie den Computer und eventuell vorhandene Peripheriegeräte aus.
 4. Ziehen Sie das Netzkabel, und trennen Sie alle Verbindungen zu Peripheriegeräten.
- ⚠ ACHTUNG:** Unabhängig vom Betriebsmodus liegt immer Spannung an der Systemplatine an, solange der Computer mit einer Strom führenden Steckdose verbunden ist. Ziehen Sie den Netzstecker, um eine Beschädigung der internen Komponenten des Computers zu verhindern.
5. Nehmen Sie die Zugriffsabdeckung und die Frontblende ab.

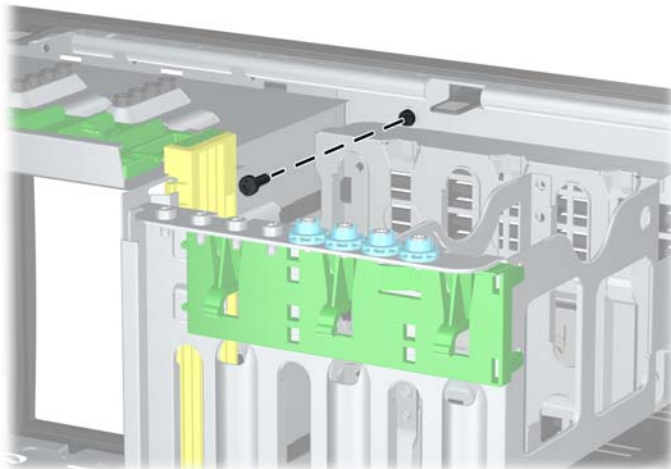
- Entfernen Sie die Sicherheitsschraube von der Innenseite der Frontblende.

Abbildung 2-49 Entfernen der Sicherheitsschraube der Frontblende



- Bringen Sie die Frontblende wieder an.
- Befestigen Sie die Schraube durch die Gehäusevorderseite hindurch an der Frontblende. Die Bohrung für die Schraube befindet sich am linken Gehäuserand neben dem oberen Festplatten-Laufwerksschacht.

Abbildung 2-50 Installieren der Sicherheitsschraube für die Frontblende



- Setzen Sie die Abdeckung wieder auf.
- Stecken Sie den Netzstecker wieder ein, und schalten Sie den Computer ein.
- Verriegeln Sie die Sicherheitsvorrichtungen, die beim Entfernen der Abdeckung gelöst wurden.

3 Microtower (MT) – Hardware-Upgrades

Wartungsfreundlichkeit

Der Computer ist mit Funktionen ausgestattet, die seine Aufrüstung und Wartung erleichtern. Für die meisten in diesem Kapitel beschriebenen Installationsverfahren wird kein Werkzeug benötigt.

Warnhinweise und Vorsichtsmaßnahmen

Lesen Sie unbedingt alle relevanten Anleitungen, Vorsichtsmaßnahmen und Warnhinweise in diesem Handbuch, bevor Sie mit Aufrüstungsarbeiten beginnen.

⚠ VORSICHT! So verringern Sie das Risiko von Verletzungen durch Stromschlag, heiße Oberflächen oder Feuer:

Ziehen Sie den Netzstecker aus der Steckdose, und warten Sie, bis die internen Komponenten des Computers abgekühlt sind, bevor Sie sie berühren.

Schließen Sie keine Telekommunikations- oder Telefonanschlusskabel an den Netzwerk-Controller (NIC) an.

Deaktivieren Sie auf keinen Fall den Erdungsleiter des Netzkabels. Der Erdungsleiter ist ein wichtiges Sicherheitsmerkmal.

Schließen Sie das Netzkabel an eine geerdete Steckdose an, die jederzeit leicht erreichbar ist.

Hinweise zur Vermeidung von Verletzungen erhalten Sie im *Handbuch für sicheres und angenehmes Arbeiten*. Das Handbuch enthält Erläuterungen zur richtigen Einrichtung des Arbeitsplatzes und zur korrekten Körperhaltung sowie Gesundheitstipps für die Arbeit am Computer und wichtige Hinweise zur elektrischen und mechanischen Sicherheit. Dieses Handbuch befindet sich im Internet unter <http://www.hp.com/ergo>.

⚠ VORSICHT! Gerät enthält unter Spannung stehende und bewegliche Teile.

Vor Entfernen des Gehäuses Gerät von der Stromquelle trennen.

Gehäuse vor dem Anlegen von Spannung wieder anbringen und befestigen.

⚠ ACHTUNG: Statische Elektrizität kann die elektrischen Komponenten des Computers oder der optionalen Geräte beschädigen. Bevor Sie mit der Arbeit an den Komponenten beginnen, sollten Sie daher einen geerdeten Metallgegenstand berühren, um sich elektrostatisch zu entladen. Weitere Informationen finden Sie in „[Elektrostatische Entladung](#)“ auf Seite 178.

Wenn der Computer an eine Stromquelle angeschlossen ist, liegt an der Systemplatine stets eine Spannung an. Ziehen Sie den Netzstecker, bevor Sie den Computer öffnen, um eine Beschädigung der Systemkomponenten zu verhindern.

Entfernen der Abdeckung des Computers

Die internen Komponenten sind erst nach Abnehmen der Abdeckung zugänglich:

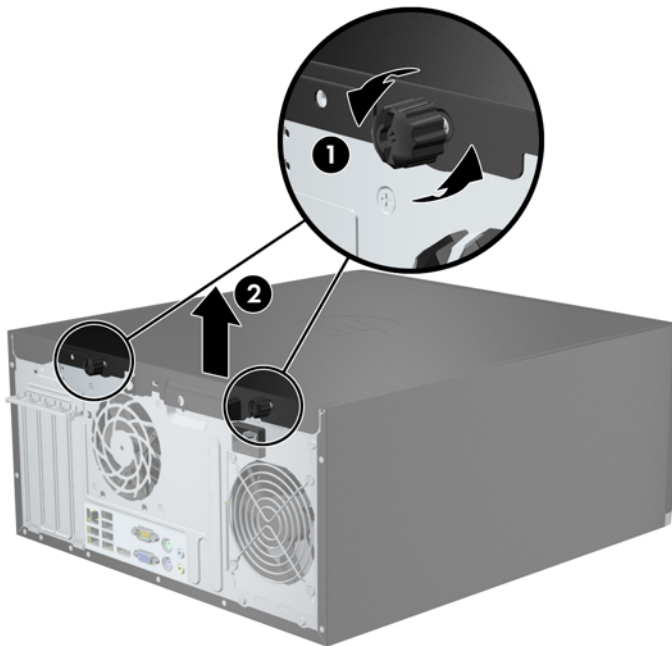
1. Entfernen/deaktivieren Sie alle Sicherheitsvorrichtungen, die das Öffnen des Computers verhindern.
2. Entnehmen Sie alle Wechselmedien wie CDs oder USB-Flash-Laufwerke aus dem Computer.
3. Fahren Sie das Betriebssystem ordnungsgemäß herunter, und schalten Sie den Computer und eventuell vorhandene Peripheriegeräte aus.
4. Ziehen Sie das Netzkabel, und trennen Sie alle Verbindungen zu Peripheriegeräten.

⚠ ACHTUNG: Unabhängig vom Betriebsmodus liegt immer Spannung an der Systemplatine an, solange der Computer mit einer Strom führenden Steckdose verbunden ist. Ziehen Sie den Netzstecker, um eine Beschädigung der internen Komponenten des Computers zu verhindern.

5. Lösen Sie die beiden unverlierbaren Rändelschrauben (1), mit denen die Zugangsabdeckung am Computergehäuse befestigt ist.
6. Verwenden Sie den Griff zwischen den Rändelschrauben, um die Zugangsabdeckung vom Gehäuse abzuheben (2).

📝 HINWEIS: Zum Einbauen interner Komponenten können Sie den Computer auf die Seite legen. Drehen Sie dabei den Computer so, dass die Abdeckung nach oben zeigt.

Abbildung 3-1 Entfernen der Abdeckung



Wiederanbringen der Abdeckung des Computers

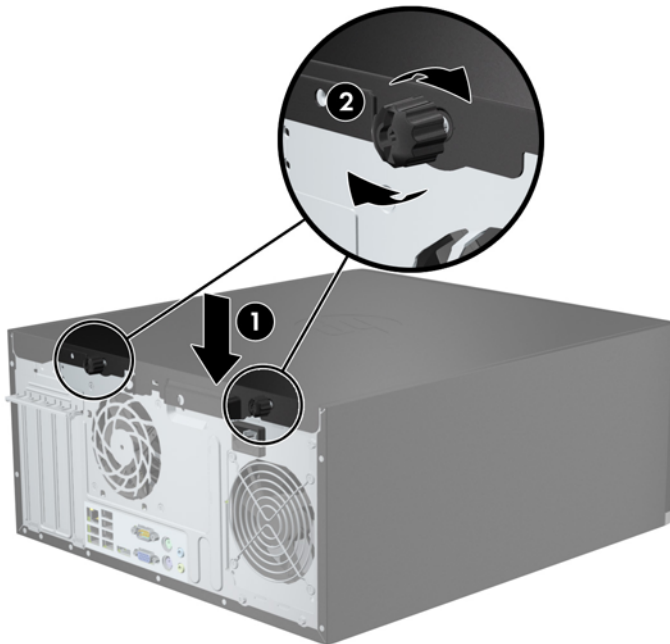
1. Schieben Sie den vorderen Rand der Zugriffsabdeckung unter den Rand der Gehäusevorderseite (1). Drücken Sie dann das hintere Ende der Zugriffsabdeckung auf das Gehäuse (2).

Abbildung 3-2 Anbringen der Abdeckung



2. Stellen Sie sicher, dass die Abdeckung vollständig geschlossen ist (1), und ziehen Sie die beiden Rändelschrauben fest, mit denen die Zugriffsabdeckung am Gehäuse befestigt wird (2).

Abbildung 3-3 Anziehen der Rändelschrauben der Zugriffsabdeckung



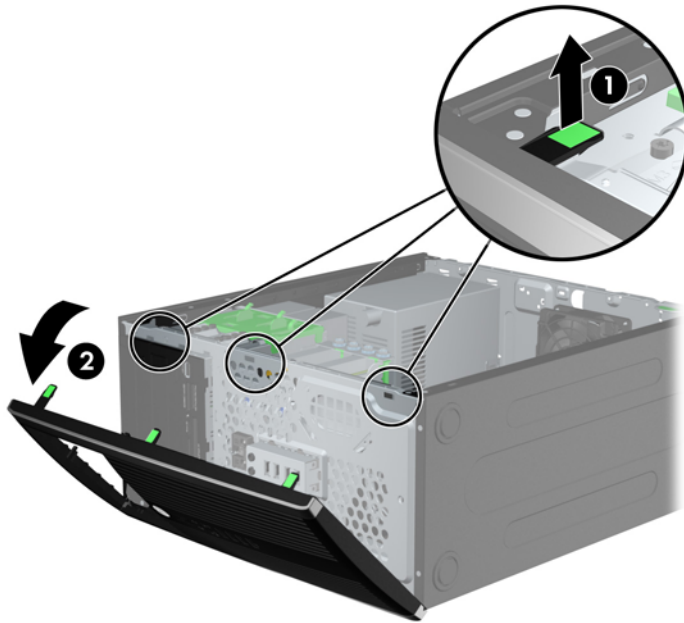
Entfernen der Vorderabdeckung

1. Entfernen/deaktivieren Sie alle Sicherheitsvorrichtungen, die das Öffnen des Computers verhindern.
2. Nehmen Sie alle Wechselmedien wie CDs oder USB-Flash-Laufwerke aus dem Computer.
3. Fahren Sie das Betriebssystem ordnungsgemäß herunter, und schalten Sie den Computer und eventuell vorhandene Peripheriegeräte aus.
4. Ziehen Sie das Netzkabel, und trennen Sie alle Verbindungen zu Peripheriegeräten.

⚠ ACHTUNG: Unabhängig vom Betriebsmodus liegt immer Spannung an der Systemplatine an, solange der Computer mit einer Strom führenden Steckdose verbunden ist. Ziehen Sie den Netzstecker, um eine Beschädigung der internen Komponenten des Computers zu verhindern.

5. Nehmen Sie die Abdeckung des Computers ab.
6. Heben Sie die drei Laschen an der Seite der Frontblende an (1), und nehmen Sie die Frontblende vom Gehäuse ab (2).

Abbildung 3-4 Entfernen der Frontblende



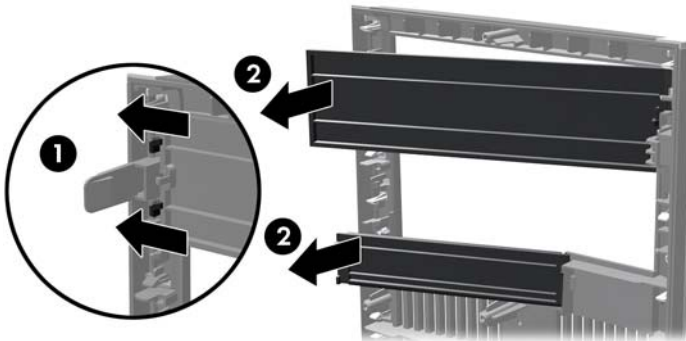
Entfernen der Laufwerksblenden

Bei einigen Modellen gibt es Laufwerksblenden, die die externen 3,5-Zoll- und 5,25-Zoll-Laufwerksschächte abdecken und vor dem Installieren eines Laufwerks entfernt werden müssen. So entfernen Sie eine Laufwerksblende:

1. Entfernen Sie die Abdeckung und Frontblende.

- Um eine Laufwerksblende zu entfernen, drücken Sie die beiden übrigen Laschen, welche die Laufwerksblende fixieren, zum äußeren rechten Rand der Blende (1), und schieben Sie die Laufwerksblende nach hinten und nach rechts, um sie zu entfernen (2).

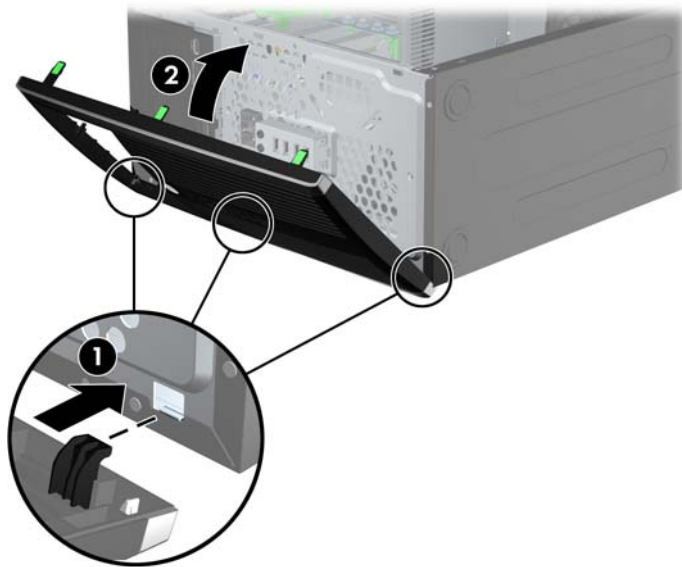
Abbildung 3-5 Entfernen einer Laufwerksblende



Wiederanbringen der Vorderabdeckung

Setzen Sie die drei Haken links an der Blende in die rechteckigen Aussparungen auf dem Gehäuse ein (1), klappen Sie dann die rechte Seite der Abdeckung auf das Gehäuse (2), und lassen Sie diese einrasten.

Abbildung 3-6 Anbringen der Frontblende



Systemplatinenanschluss

In den folgenden Abbildungen und Tabellen sind die Komponenten der Laufwerksverbindungen der Systemplatine für Ihr Modell dargestellt bzw. aufgeführt.

Abbildung 3-7 Systemplatinenanschlüsse

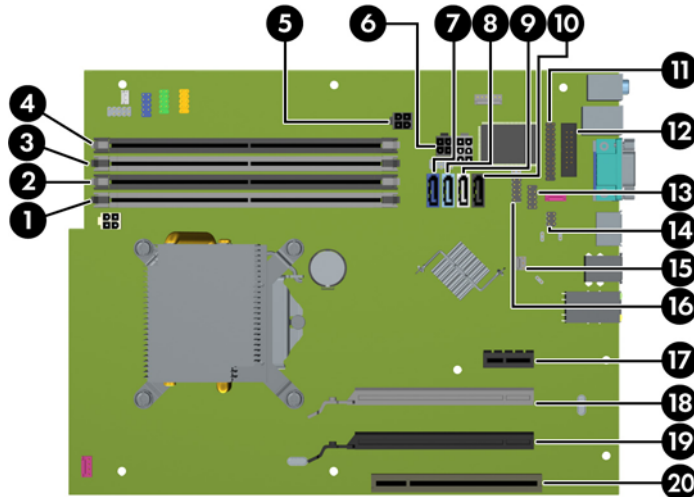


Tabelle 3-1 Systemplatinenanschlüsse

Nr.	Systemplatinenanschluss	Etikett für Systemplatine	Farbe	Komponente
1	DIMM4 (Kanal A)	DIMM4	weiß	Speichermodul
2	DIMM3 (Kanal A)	DIMM3	Schwarz	Speichermodul
3	DIMM2 (Kanal B).	DIMM2	weiß	Speichermodul
4	DIMM1 (Kanal B)	DIMM1	Schwarz	Speichermodul
5	Netztaste	SATAPWR1	Schwarz	SATA Optische Laufwerke
6	Netztaste	SATAPWR0	Schwarz	SATA-Laufwerke
7	SATA 3.0	SATA0	Dunkelblau	1. Festplatte
8	SATA 3.0	SATA1	Hellblau	2. Festplatte oder 2. optisches Laufwerk, wenn eSATA-Adapterkabel vorhanden
9	SATA 2.0	SATA2	weiß	1. optisches Laufwerk
10	eSATA	ESATA	Schwarz	eSATA-Adapterkabel oder 2. optisches Laufwerk
11	Paralleler Anschluss	PAR	Schwarz	Paralleler Anschluss
12	Serieller Anschluss	COMB	Schwarz	Serieller Anschluss
13	USB	MEDIA	Schwarz	USB-Gerät wie Media Card Reader
14	Abdeckungssperre	HLCK	Schwarz	USB-Gerät wie Media Card Reader
15	Abdeckungssensor	HSENSE	weiß	Abdeckungssensor
16	USB	MEDIA2	Schwarz	Zweites Speicherkarten-Lesegerät

Tabelle 3-1 Systemplatinenanschlüsse (Fortsetzung)

Nr.	Systemplatinenanschluss	Etikett für Systemplatine	Farbe	Komponente
17	PCI Express x1	X1PCIEXP1	Schwarz	Erweiterungskarte
18	PCI-Express x16 heruntergeschaltet zu PCI-Express x4	X4PCIEXP	weiß	Erweiterungskarte
19	PCI Express x16	X16PCIEXP	Schwarz	Erweiterungskarte
20	PCI	PCI1	weiß	Erweiterungskarte


Installieren von zusätzlichem Speicher

Der Computer ist mit DDR3-SDRAM-Speicher ausgestattet (Double Data Rate 3 Synchronous Dynamic Random Access Memory, synchroner dynamischer RAM mit doppelter Datenrate und doppelter Bandbreite). Dabei handelt es sich um DIMM-Module (Dual Inline Memory Module, Speichermodul mit zwei parallelen Kontaktreihen).

DIMMs

Die Speichersteckplätze auf der Systemplatine können mit bis zu vier Standard-DIMMs bestückt werden. In diesen Steckplätzen befindet sich mindestens ein vorinstalliertes DIMM. Für maximale Speicherunterstützung können Sie die Systemplatine mit bis zu 16 GB Speicher im leistungsstarken Dual-Channel-Modus bestücken.

DDR3-SDRAM DIMMs

 **ACHTUNG:** Dieses Produkt UNTERSTÜTZT KEINEN DDR3 Ultra Low Voltage (DDR3U)-Speicher. Der Prozessor ist nicht mit DDR3U-Speicher kompatibel und wenn Sie DDR3U-Speicher an die Systemplatine anschließen, kann der DIMM physisch beschädigt oder eine Systemfehlfunktion hervorgerufen werden.

Damit das System ordnungsgemäß funktioniert, müssen die DDR3-SDRAM-DIMMs folgende Anforderungen erfüllen:


- 240-Pin-Industriestandard
- Konformität mit nicht gepufferten, auf DDR3-1600-Chips basierenden PC3-12800-Speichermodulen ohne ECC
- DDR3-SDRAM-DIMMs mit 1,5 Volt

Die DDR3-SDRAM-DIMMs müssen auch folgende Eigenschaften aufweisen:

- Unterstützung von CAS-Latenz 11 bei Verwendung von DDR3-Chips mit 1600 MHz (11-11-11-Timing)
- Obligatorische SPD-Daten (SPD = Serial Presence Detect) des JEDEC (Joint Electronic Device Engineering Council)

Der Computer unterstützt außerdem:

- Nicht-ECC-Speichertechnologien von 512 MBit, 1 GBit und 2 GBit
- Einseitige und doppelseitige DIMMs
- DIMMs mit x8 und x16 DDR-Geräten hergestellt; DIMMs, die mit x4 SDRAM hergestellt wurden, werden nicht unterstützt

 **HINWEIS:** Das System startet nicht, wenn nicht unterstützte DIMMs installiert werden.

Bestücken von DIMM-Steckplätzen

Auf der Systemplatine befinden sich vier DIMM-Steckplätze, d. h. zwei Steckplätze pro Kanal. Die Steckplätze sind mit DIMM1, DIMM2, DIMM3 und DIMM4 gekennzeichnet. Die Steckplätze DIMM1 und DIMM2 sind Speicherkanal B zugeordnet. Die Steckplätze DIMM3 und DIMM4 sind Speicherkanal A zugeordnet.

Je nach Installation der DIMMs arbeitet das System automatisch im Single Channel Mode, im Dual Channel Asymmetric Mode oder im Flex Mode.

- Das System arbeitet im Single Channel Mode, wenn die DIMM-Steckplätze nur eines Kanals bestückt sind.
- Das System arbeitet im leistungsstärkeren Dual Channel Mode, wenn die Gesamtspeicherkapazität der DIMMs in Kanal A der Gesamtspeicherkapazität der DIMMs in Kanal B entspricht. Dabei kann die Technologie und Gerätebreite zwischen den Kanälen variieren. Wenn z. B. Kanal A mit zwei 1-GB-DIMM-Modulen und Kanal B mit einem 2-GB-DIMM-Modul bestückt ist, arbeitet das System im Dual-Channel-Modus.
- Das System arbeitet im Flex Mode, wenn die Gesamtspeicherkapazität der DIMMs in Kanal A nicht mit der Gesamtspeicherkapazität der DIMMs in Kanal B identisch ist. Im Flex Mode beschreibt der Kanal, der mit der geringsten Speicherkapazität bestückt ist, die Gesamtspeicherkapazität, die dem Dual Channel Mode zugewiesen ist; die übrige Speicherkapazität steht für den Single Channel Mode zur Verfügung. Für optimale Geschwindigkeit sollten die Kanäle ausgewogen bestückt sein, so dass die größte Speicherkapazität auf die beiden Kanäle verteilt ist. Wenn ein Kanal über mehr Speicher als der andere verfügt, sollte der größere Speicher Kanal A zugewiesen werden. Wenn Sie die Steckplätze beispielsweise mit einem 2-GB-DIMM-Modul und drei 1-GB-DIMM-Modulen bestücken, sollte Kanal A das 2-GB-DIMM-Modul sowie ein 1-GB-DIMM-Modul und Kanal B die beiden 1-GB-DIMM-Module enthalten. Mit dieser Konfiguration arbeiten 4 GB im Dual Channel Mode und 1 GB im Single Channel Mode.
- In jedem Modus wird die maximale Betriebsgeschwindigkeit durch das langsamste DIMM im System bestimmt.

Installieren von DIMMs

⚠ ACHTUNG: Sie müssen das Netzkabel trennen und ca. 30 Sekunden warten, bis der Stromkreislauf unterbrochen ist, bevor Sie Speichermodule hinzufügen oder entfernen. Unabhängig vom Betriebsmodus ist das Speichermodul immer spannungsgeladen, wenn der Computer mit einer Strom führenden Steckdose verbunden ist. Wenn Sie Speichermodule hinzufügen oder entfernen, während Spannung anliegt, kann dies zu irreparablen Schäden an den Speichermodulen bzw. der Systemplatine führen.

Die Kontakte der Speichermodul-Steckplätze sind aus Gold. Beim Aufrüsten des Speichers ist es wichtig, Speichermodule zu verwenden, deren Kontakte aus Gold sind, um Korrosion und Oxidierung durch inkompatible Metalle zu vermeiden.

Statische Elektrizität kann die elektronischen Komponenten des Computers oder der optionalen Speicherkarten beschädigen. Bevor Sie mit der Arbeit an den Komponenten beginnen, sollten Sie daher einen geerdeten Metallgegenstand berühren, um sich elektrostatisch zu entladen. Weitere Informationen erhalten Sie unter [„Elektrostatische Entladung“ auf Seite 178](#).

Achten Sie beim Umgang mit Speichermodulen darauf, dass die Kontakte nicht berührt werden. Andernfalls können Schäden an den Modulen entstehen.

1. Entfernen/Deaktivieren Sie alle Sicherheitsvorrichtungen, die das Öffnen des Computers verhindern.
2. Nehmen Sie alle Wechselmedien wie CDs oder USB-Flash-Laufwerke aus dem Computer.
3. Schalten Sie den Computer ordnungsgemäß aus, indem Sie das Betriebssystem herunterfahren, und schalten Sie alle externen Geräte aus.
4. Ziehen Sie das Netzkabel aus der Steckdose, und trennen Sie alle externen Geräte.

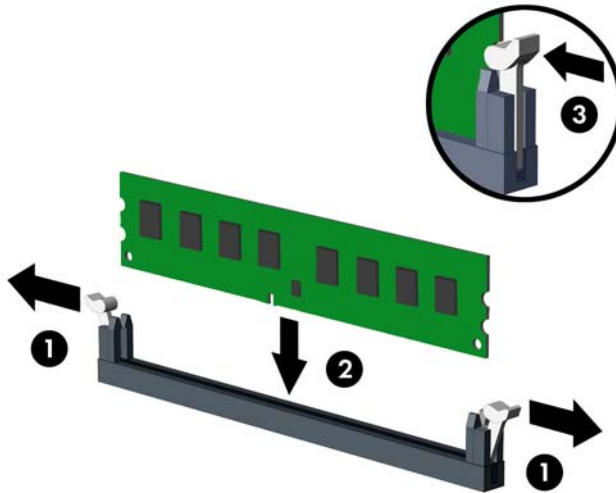
⚠ ACHTUNG: Sie müssen das Netzkabel trennen und ca. 30 Sekunden warten, bis der Stromkreislauf unterbrochen ist, bevor Sie Speichermodule hinzufügen oder entfernen. Unabhängig vom Betriebsmodus ist das Speichermodul immer spannungsgeladen, wenn der Computer mit einer Strom führenden Steckdose verbunden ist. Wenn Sie Speichermodule hinzufügen oder entfernen, während Spannung anliegt, kann dies zu irreparablen Schäden an den Speichermodulen bzw. der Systemplatine führen.


5. Entfernen Sie die Abdeckung des Computers.

⚠ VORSICHT! Um das Risiko von Verletzungen durch heiße Oberflächen zu vermeiden, berühren Sie die internen Systemkomponenten erst, wenn sie etwas abgekühlt sind.

6. Öffnen Sie die beiden Riegel des Speichermodulsteckplatzes (1), und setzen Sie das Speichermodul in den Steckplatz ein (2).

Abbildung 3-8 Installieren eines DIMM-Moduls



 **HINWEIS:** Die Speichermodule können nur auf eine Art eingesetzt werden. Richten Sie die Kerbe des Moduls an dem Steg des Speichersockels aus.


Weisen Sie die schwarzen DIMM-Steckplätze vor den weißen DIMM-Steckplätzen zu.

Sie erhalten maximale Leistung, wenn Sie die Speicherkapazität so gleichmäßig wie möglich auf Kanal A und Kanal B verteilen. Weitere Informationen finden Sie unter [„Bestücken von DIMM-Steckplätzen“ auf Seite 68](#).

7. Schieben Sie das Speichermodul ein und achten Sie darauf, dass es vollständig einrastet und fest sitzt. Vergewissern Sie sich, dass sich die Halterungen in der Verriegelungsposition befinden (3).
 8. Wiederholen Sie die Schritte 6 und 7, um weitere Module einzusetzen.
 9. Bringen Sie die seitliche Abdeckung des Computers wieder an.
 10. Schließen Sie das Netzkabel wieder an, und schalten Sie den Computer ein.
 11. Verriegeln Sie die Sicherheitsvorrichtungen, die beim Entfernen der Abdeckung gelöst wurden.
- Der Computer sollte den zusätzlichen Speicher beim nächsten Hochfahren automatisch erkennen.

Entfernen oder Installieren einer Erweiterungskarte


Der Computer verfügt über einen PCI-Erweiterungssteckplatz, einen PCI Express x1-Erweiterungssteckplatz, einen PCI Express x16-Erweiterungssteckplatz und einen PCI Express x16-Erweiterungssteckplatz mit der reduzierten Bandbreite eines x4-Steckplatzes.

 **HINWEIS:** Sie können eine PCI-Express-x1-, x4-, x8- oder x16-Erweiterungskarte in den PCI-Express-x16-Steckplatz einsetzen.

Bei Konfigurationen mit zwei Grafikkarten muss die erste (primäre) Karte in den NICHT auf das x4-Format reduzierten PCI Express x16-Steckplatz eingesetzt werden.

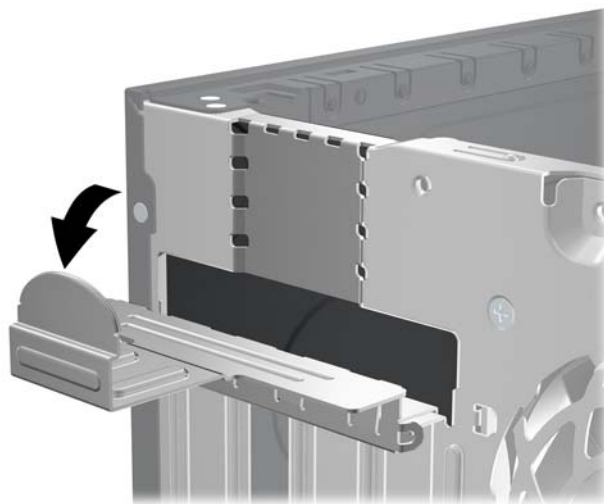
So entfernen, ersetzen oder installieren Sie eine Erweiterungskarte:

1. Entfernen/deaktivieren Sie alle Sicherheitsvorrichtungen, die das Öffnen des Computers verhindern.
2. Nehmen Sie alle Wechselmedien wie CDs oder USB-Flash-Laufwerke aus dem Computer.
3. Fahren Sie das Betriebssystem ordnungsgemäß herunter, und schalten Sie den Computer und eventuell vorhandene Peripheriegeräte aus.
4. Ziehen Sie das Netzkabel, und trennen Sie alle Verbindungen zu Peripheriegeräten.


 **ACHTUNG:** Unabhängig vom Betriebsmodus liegt immer Spannung an der Systemplatine an, solange der Computer mit einer Strom führenden Steckdose verbunden ist. Ziehen Sie den Netzstecker, um eine Beschädigung der internen Komponenten des Computers zu verhindern.

5. Entfernen Sie die Abdeckung des Computers.
6. Ermitteln Sie den benötigten freien Erweiterungssteckplatz auf der Systemplatine und den zugehörigen Ausgang auf der Gehäuserückseite.
7. Öffnen Sie die Verriegelung der PCI-Steckplatzabdeckungen, indem Sie den grünen Riegel nach oben drücken und die Verriegelung lösen.

Abbildung 3-9 Öffnen der Erweiterungssteckplatzverriegelung

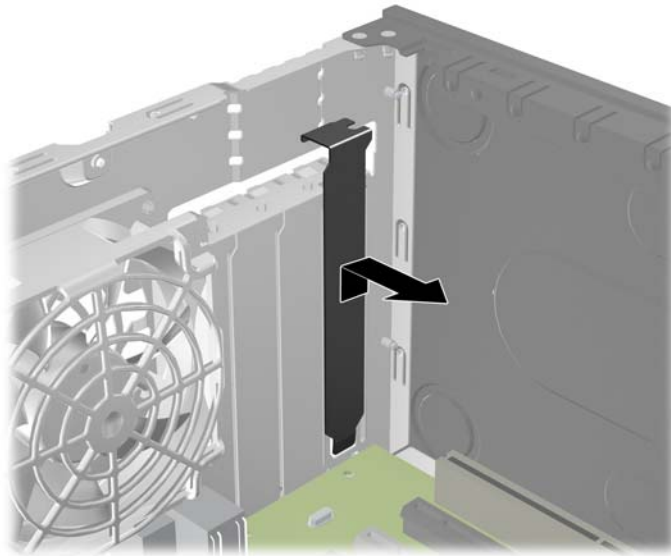


8. Entfernen Sie vor dem Einsetzen einer Erweiterungskarte die Steckplatzabdeckung bzw. eine bereits vorhandene Erweiterungskarte.

 **HINWEIS:** Ziehen Sie vor dem Entfernen einer installierten Erweiterungskarte alle mit der Erweiterungskarte verbundenen Kabel ab.

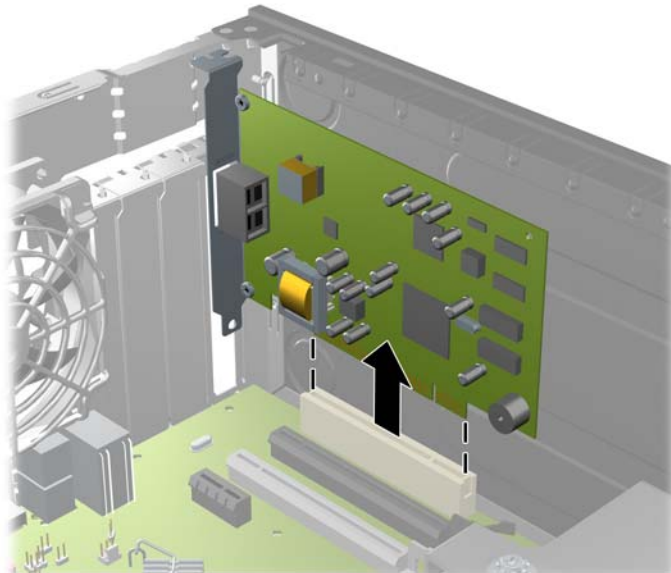
- a. Wenn Sie eine Erweiterungskarte in einen freien Steckplatz einbauen, entfernen Sie die zugehörige Abdeckblende auf der Rückseite des Gehäuses. Ziehen Sie die Abdeckblende gerade nach oben, und nehmen Sie sie aus dem Computergehäuse heraus.

Abbildung 3-10 Entfernen einer Steckplatzabdeckung



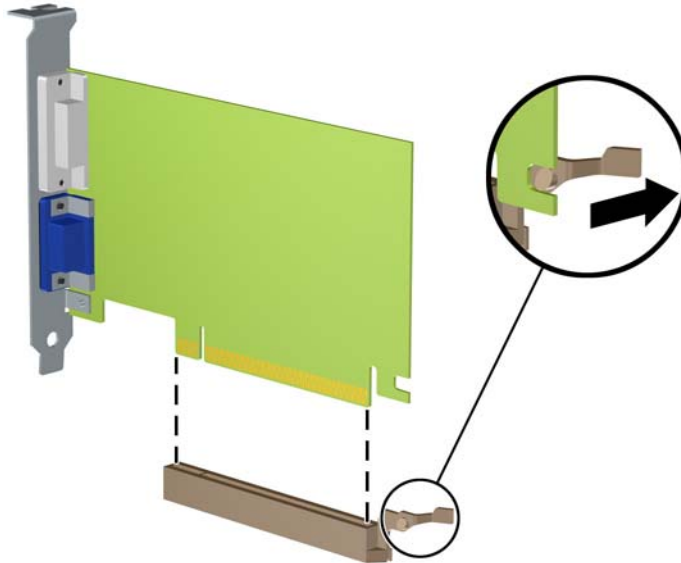
- b. Wenn Sie eine herkömmliche PCI-Karte oder PCI-Express-x1-Karte entfernen, halten Sie die Karte an beiden Ecken fest, und lösen Sie sie durch vorsichtiges Hin- und Herbewegen aus dem Steckplatz. Ziehen Sie die Erweiterungskarte gerade nach oben aus dem Steckplatz und dann vom Computergehäuse weg nach innen, um sie vollständig aus dem Gehäuse herausnehmen zu können. Achten Sie darauf, dass die Karte dabei die anderen Komponenten nicht beschädigt.

Abbildung 3-11 Entfernen einer PCI-Standarderweiterungskarte



- c. Wenn Sie eine PCI-Express-x16-Karte entfernen, lösen Sie zunächst die Verriegelung auf der Rückseite des Erweiterungssteckplatzes, indem Sie den Hebel vom Steckplatz weg ziehen, und bewegen Sie die Karte anschließend vorsichtig im Steckplatz hin und her. Ziehen Sie die Erweiterungskarte gerade nach oben aus dem Steckplatz und dann vom Innern des Computergehäuses weg nach außen, um sie vollständig aus dem Gehäuse herausnehmen zu können. Achten Sie darauf, dass die Karte dabei die anderen Komponenten nicht beschädigt.

Abbildung 3-12 Entfernen einer PCI-Express-x16-Erweiterungskarte

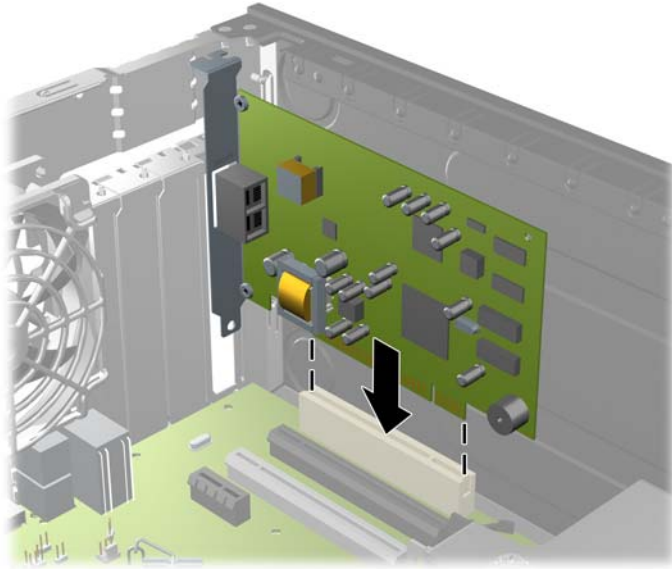



9. Bewahren Sie die ausgebaute Karte in einer Antistatikverpackung auf.
10. Wenn Sie keine neue Erweiterungskarte einbauen, bringen Sie die Steckplatzabdeckung an, um den freien Steckplatz zu schützen.

⚠ ACHTUNG: Nachdem Sie eine Erweiterungskarte entfernt haben, müssen Sie sie durch eine neue Karte oder eine Abdeckung ersetzen, damit die internen Komponenten während des Betriebs ordnungsgemäß gekühlt werden.

11. Beim Einbauen einer neuen Erweiterungskarte halten Sie die Karte direkt über den Steckplatz auf der Systemplatine. Bewegen Sie die Karte dann zur Rückseite des Gehäuses, und schieben Sie den unteren Teil der Kartenhalterung in den kleinen Schlitz am Gehäuse. Drücken Sie die Karte dann vorsichtig in den Steckplatz auf der Systemplatine.

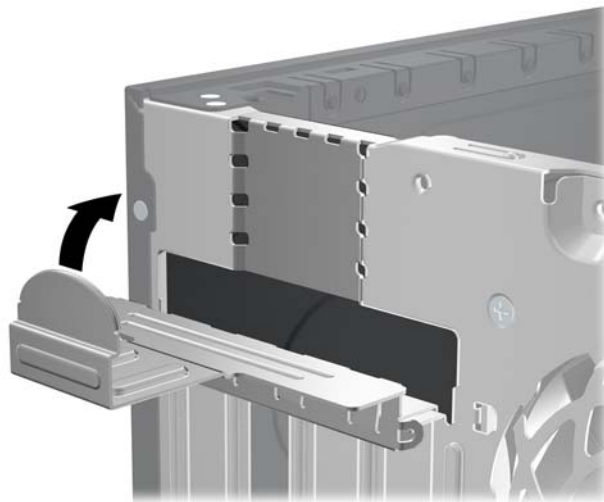
Abbildung 3-13 Einsetzen einer Erweiterungskarte



 **HINWEIS:** Beim Einsetzen einer Erweiterungskarte müssen Sie die Karte so in den Steckplatz drücken, dass sie mit ihrem Anschlusssteil fest im Steckplatz sitzt.

12. Schließen Sie die Verriegelung der Steckplatzabdeckung wieder, um die Erweiterungskarte zu sichern.

Abbildung 3-14 Schließen der Erweiterungssteckplatzverriegelung



13. Schließen Sie ggf. externe Kabel an die eingesetzte Erweiterungskarte an. Schließen Sie ggf. interne Kabel an die Systemplatine an.
14. Bringen Sie die seitliche Abdeckung des Computers wieder an.
15. Stecken Sie den Netzstecker wieder ein, und schalten Sie den Computer ein.

16. Verriegeln Sie die Sicherheitsvorrichtungen, die beim Entfernen der Abdeckung gelöst wurden.
17. Konfigurieren Sie ggf. den Computer neu.

Position der Laufwerke

Abbildung 3-15 Position der Laufwerke

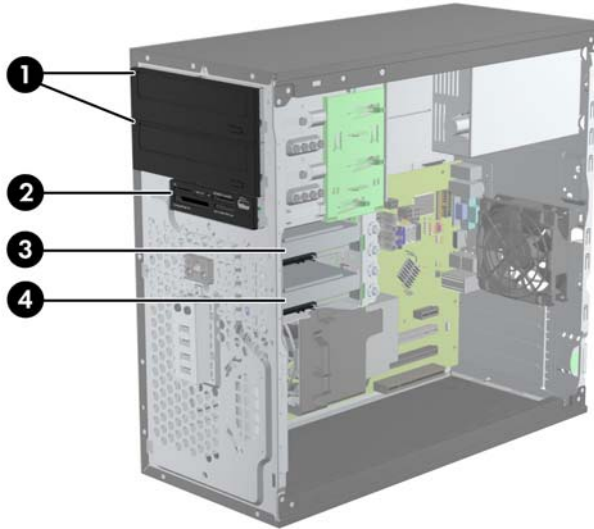


Tabelle 3-2 Position der Laufwerke

1	Zwei 5,25-Zoll-Laufwerksschächte für optionale Laufwerke (abgebildet sind optische Laufwerke)
2	Ein 3,5-Zoll-Laufwerksschacht für ein optionales Laufwerk (Speicherkartenlesegerät abgebildet)
3	Sekundärer interner 3,5-Zoll-Festplattenlaufwerksschacht für optionale Festplatten
4	Primärer interner 3,5-Zoll-Festplattenlaufwerksschacht

HINWEIS: Die Laufwerkskonfiguration auf Ihrem Computer kann sich von der oben dargestellten Laufwerkskonfiguration unterscheiden.

Führen Sie Computer Setup aus, um Typ und Größe der in den Computer eingebauten Speichergeräte zu ermitteln.

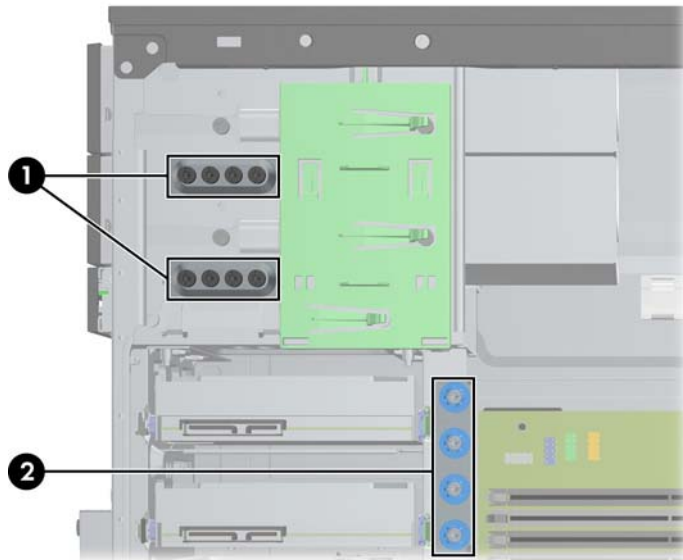
Ein- und Ausbauen von Laufwerken

Befolgen Sie zum Installieren von Laufwerken folgende Richtlinien:

- Das primäre Serial ATA (SATA)-Festplattenlaufwerk muss mit dem dunkelblauen primären SATA-Anschluss (Kennzeichnung: SATA0) auf der Systemplatine verbunden werden. Wenn Sie ein zweites Festplattenlaufwerk hinzufügen, müssen Sie dieses mit dem hellblauen SATA-Anschluss (Kennzeichnung: SATA1) auf der Systemplatine verbinden.
- Verbinden Sie das erste optische SATA-Laufwerk mit dem weißen SATA-Anschluss (Kennzeichnung: SATA2) auf der Systemplatine. Wenn Sie ein zweites optisches Laufwerk hinzufügen, müssen Sie dieses mit dem schwarzen SATA-Anschluss (Kennzeichnung: ESATA) auf der Systemplatine verbinden. Ist der ESATA-Anschluss bereits belegt, verbinden Sie das zweite optische Laufwerk mit dem hellblauen SATA-Anschluss (Kennzeichnung: SATA1).
- Schließen Sie ein optionales eSATA-Adapterkabel an den schwarzen SATA-Anschluss auf der Systemplatine an, der mit ESATA bezeichnet ist.
- Schließen Sie ein USB-Kabel des Speicherkarten-Lesegeräts an den USB-Anschluss auf der Systemplatine an, der als MEDIA gekennzeichnet ist.
- Das Stromkabel der optischen SATA-Laufwerke ist ein Kabel mit zwei Anschlüssen, das an die Systemplatine angeschlossen wird, wobei der erste Anschluss zum oberen 5,5-Zoll-Schacht geleitet wird und der zweite zum unteren 5,5-Zoll-Schacht.
- Das Stromkabel der optischen SATA-Festplatten ist ein Kabel mit zwei Anschlüssen, das an die Systemplatine angeschlossen wird, wobei der erste Anschluss zum unteren 3,5-Zoll-Schacht geleitet wird und der zweite zum oberen 3,5-Zoll-Schacht.
- Das System unterstützt keine parallelen optischen ATA (PATA)-Laufwerke oder PATA-Festplatten.
- Es müssen Führungsschrauben angebracht werden, damit das Laufwerk im Laufwerkskäfig korrekt ausgerichtet ist und fest sitzt. Im Lieferumfang sind zusätzliche Führungsschrauben für die Laufwerksschächte enthalten (vier 6-32-Führungsschrauben zur isolierten Montage und acht metrische M3-Führungsschrauben), die jeweils an der Seite der Laufwerksschächte befestigt sind. Die Führungsschrauben zur isolierten Montage mit 6-32-Gewinde werden für eine sekundäre Festplatte benötigt. Alle anderen Laufwerke (ausgenommen der primären Festplatte) benötigen metrische M3-Schrauben. Die im Lieferumfang enthaltenen metrischen Schrauben sind schwarz und die Schrauben zur isolierten Montage sind silber und blau. Wenn Sie das primäre Festplattenlaufwerk wieder einsetzen, müssen Sie die vier silbernen und blauen 6-32-

Führungsschrauben zur isolierten Montage von der alten Festplatte entfernen und an der neuen Festplatte anbringen.

Abbildung 3-16 Position der zusätzlichen Führungsschrauben



Nr.	Führungsschraube	Gerät
1	Schwarze metrische M3-Schrauben	Alle Laufwerke (außer den Festplattenlaufwerken)
2	Silberne und blaue 6-32-Führungsschrauben zur isolierten Montage	Sekundäre Festplatte

⚠️ ACHTUNG: So vermeiden Sie Datenverlust oder die Beschädigung des Computers bzw. des Laufwerks:

Vor dem Ein- oder Ausbau eines Laufwerks müssen Sie das Betriebssystem ordnungsgemäß herunterfahren, den Computer ausschalten und das Netzkabel ziehen. Wenn der Computer eingeschaltet ist oder sich im Standby-Modus befindet, dürfen keine Laufwerke ausgebaut werden.

Bevor Sie ein Laufwerk berühren, vergewissern Sie sich, dass Sie elektrostatisch entladen sind. Berühren Sie nicht das Laufwerk und den Anschluss gleichzeitig. Weitere Informationen zur Vermeidung von elektrostatischen Schäden finden Sie unter [„Elektrostatische Entladung“ auf Seite 178](#).

Gehen Sie vorsichtig mit dem Laufwerk um. Lassen Sie es nicht fallen.

Schieben Sie das Laufwerk nicht gewaltsam in den Laufwerksschacht hinein.

Achten Sie darauf, dass das Laufwerk nicht mit Flüssigkeiten in Berührung kommt, keinen extremen Temperaturen ausgesetzt wird und nicht in die Nähe von Geräten mit magnetischen Feldern, wie Monitoren oder Lautsprechern, gelangt.

Verwenden Sie zum Versenden eines Laufwerks eine Versandtasche mit Luftpolster oder eine andere angemessene Verpackung, und versehen Sie diese mit der Aufschrift [„Vorsicht: Zerbrechlich“](#).

Installieren eines 5,25-Zoll- oder 3,5-Zoll-Laufwerks in einen Laufwerksschacht

⚠ ACHTUNG: Im Laufwerk darf sich kein Wechseldatenträger mehr befinden, wenn Sie es aus dem Computer herausnehmen.

1. Entfernen/deaktivieren Sie alle Sicherheitsvorrichtungen, die das Öffnen des Computers verhindern.
2. Nehmen Sie alle Wechselmedien wie CDs oder USB-Flash-Laufwerke aus dem Computer.
3. Fahren Sie das Betriebssystem ordnungsgemäß herunter, und schalten Sie den Computer und eventuell vorhandene Peripheriegeräte aus.
4. Ziehen Sie das Netzkabel, und trennen Sie alle Verbindungen zu Peripheriegeräten.

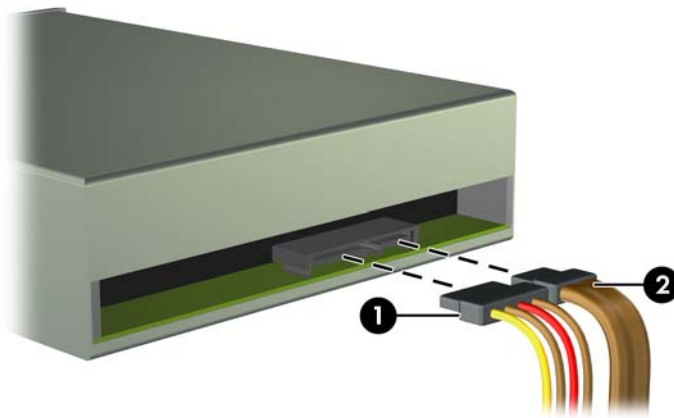
⚠ ACHTUNG: Unabhängig vom Betriebsmodus liegt immer Spannung an der Systemplatine an, solange der Computer mit einer Strom führenden Steckdose verbunden ist. Ziehen Sie den Netzstecker, um eine Beschädigung der internen Komponenten des Computers zu verhindern.

5. Nehmen Sie die Gehäuseabdeckung und die Frontblende ab.
6. Ziehen Sie die Laufwerkskabel ab, wie in den folgenden Abbildungen gezeigt wird.

⚠ ACHTUNG: Ziehen Sie beim Entfernen von Kabeln an der Lasche oder am Stecker und nicht am Kabel selbst, um es nicht zu beschädigen.

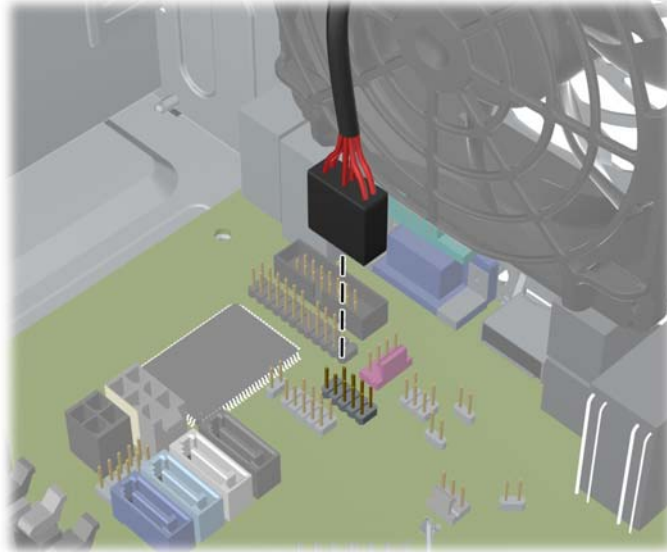
- a. Wenn Sie ein optisches Laufwerk entfernen, ziehen Sie das Stromkabel (1) und das Datenkabel (2) auf der Rückseite des Laufwerks ab.

Abbildung 3-17 Abziehen der Kabel eines optischen Laufwerks



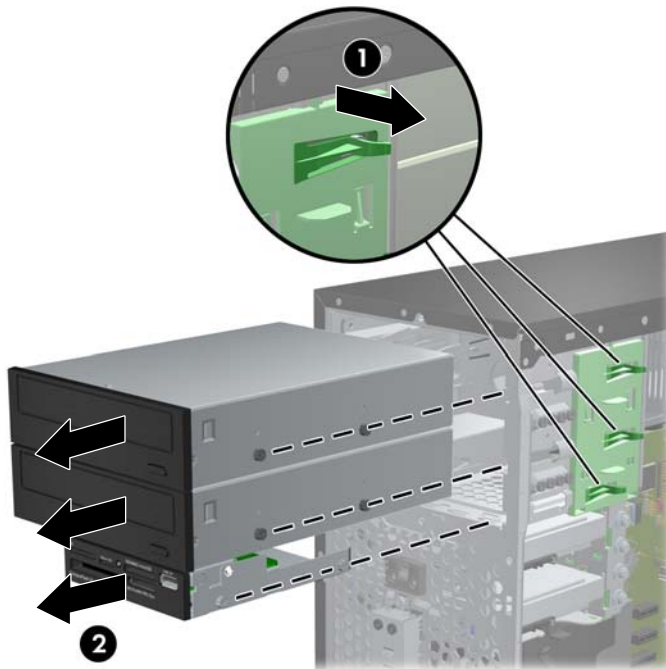
- b. Wenn Sie ein Speicherkarten-Lesegerät ausbauen, ziehen Sie das USB-Kabel von der Systemplatine ab.

Abbildung 3-18 Trennen des USB-Kabels vom Speicherkarten-Lesegerät



7. Die Laufwerke sind durch eine Laufwerksverriegelung mit Freigaberiegeln im Laufwerksschacht arretiert. Heben Sie den Freigaberiegel an der Verriegelung (1) des zu entfernenden Laufwerks an. Ziehen Sie dann das Laufwerk vorsichtig aus dem Laufwerksschacht heraus (2).

Abbildung 3-19 Ausbauen der Laufwerke



Entfernen eines 5,25-Zoll- oder 3,5-Zoll-Laufwerks aus einem Laufwerksschacht

1. Entfernen/deaktivieren Sie alle Sicherheitsvorrichtungen, die das Öffnen des Computers verhindern.
2. Nehmen Sie alle Wechselmedien wie CDs oder USB-Flash-Laufwerke aus dem Computer.
3. Fahren Sie das Betriebssystem ordnungsgemäß herunter, und schalten Sie den Computer und eventuell vorhandene Peripheriegeräte aus.
4. Ziehen Sie das Netzkabel, und trennen Sie alle Verbindungen zu Peripheriegeräten.

⚠ ACHTUNG: Unabhängig vom Betriebsmodus liegt immer Spannung an der Systemplatine an, solange der Computer mit einer Strom führenden Steckdose verbunden ist. Ziehen Sie den Netzstecker, um eine Beschädigung der internen Komponenten des Computers zu verhindern.

5. Entfernen Sie die Abdeckung des Computers.
6. Entfernen Sie die Frontblende. Wenn Sie ein Laufwerk in einen Schacht einbauen, der mit einer Laufwerksblende versehen ist, entfernen Sie die Laufwerksblende. Weitere Informationen finden Sie in [„Entfernen der Laufwerksblenden“ auf Seite 63](#).
7. Setzen Sie vier metrische M3-Führungsschrauben in die unteren Bohrungen auf beiden Seiten des Laufwerks ein. Im Lieferumfang befinden sich acht zusätzliche metrische M3-Führungsschrauben, die vorne am Gehäuse unter der Frontblende befestigt sind. Die metrischen M3-Führungsschrauben sind schwarz. Unter [„Ein- und Ausbauen von Laufwerken“ auf Seite 77](#) finden Sie eine Abbildung mit der Lage der zusätzlichen metrischen M3-Führungsschrauben.

📝 HINWEIS: Verwenden Sie bei einem Laufwerksaustausch die vier M3-Führungsschrauben des ursprünglichen Laufwerks für das neue Laufwerk.

⚠ ACHTUNG: Verwenden Sie als Führungsschrauben nur 5 mm lange Schrauben. Längere Schrauben können die inneren Laufwerkskomponenten beschädigen.

Abbildung 3-20 Anbringen von Führungsschrauben (optisches Laufwerk abgebildet)



8. Schieben Sie das Laufwerk in den Laufwerksschacht hinein, und achten Sie auf die korrekte Ausrichtung der Führungsschrauben an den Führungen, bis das Laufwerk richtig sitzt.

Abbildung 3-21 Hineinschieben des Laufwerks in den Laufwerkrahmen



9. Schließen Sie die Strom- und Datenkabel an das Laufwerk an (siehe Abbildungen).
 - a. Wenn Sie ein optisches Laufwerk einbauen, schließen Sie das Stromkabel (1) und das Datenkabel (2) auf der Rückseite des Laufwerks an.


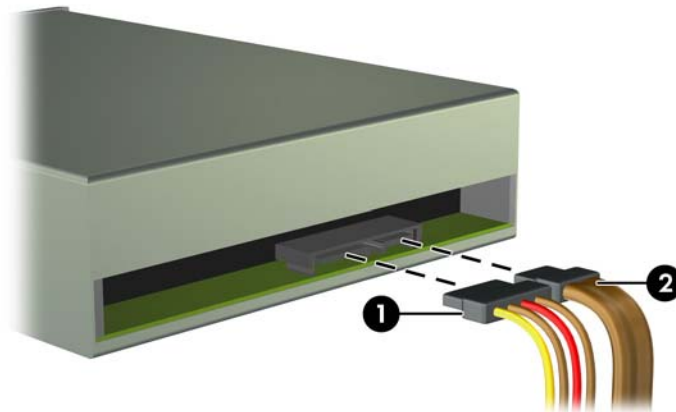
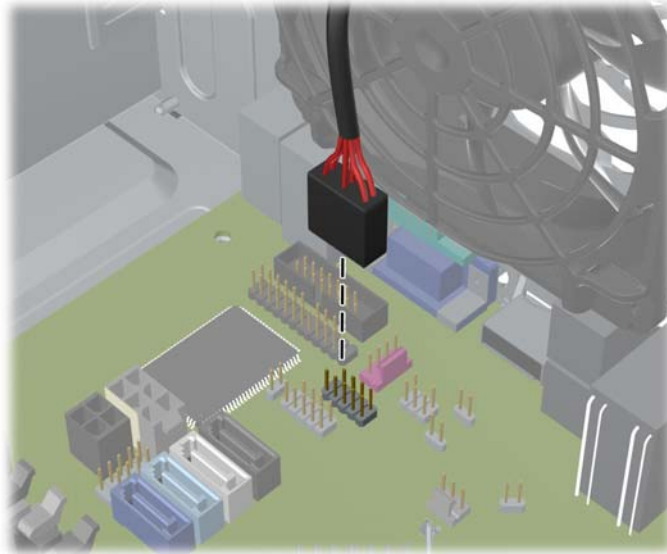
 **HINWEIS:** Das Stromkabel für die optischen Laufwerke ist ein Kabel mit zwei Anschlüssen, das von der Systemplatine zur Rückseite der optischen Laufwerksschächte geleitet wird.

Abbildung 3-22 Anschließen der Kabel eines optischen Laufwerks




- b. Ein Speicherkarten-Lesegerät schließen Sie über ein USB-Kabel an den als MEDIA CARD gekennzeichneten USB-Anschluss auf der Systemplatine an.

Abbildung 3-23 Anschließen des USB-Kabels des Speicherkarten-Lesegeräts




10. Bei der Installation eines neuen Laufwerks verbinden Sie das andere Ende des Datenkabels mit dem entsprechenden Anschluss auf der Systemplatine.

 **HINWEIS:** Um ein neues optisches SATA-Laufwerk zu installieren, verbinden Sie das Datenkabel für das erste optische Laufwerk mit dem weißen SATA-Anschluss (Kennzeichnung: SATA2) auf der Systemplatine. Verbinden Sie das Datenkabel für ein zweites optisches Laufwerk mit dem schwarzen SATA-Anschluss (Kennzeichnung: ESATA) auf der Systemplatine. Ist der ESATA-Anschluss bereits belegt, verbinden Sie das zweite optische Laufwerk mit dem hellblauen SATA-Anschluss (Kennzeichnung: SATA1).


Unter „[Systemplatinenanschluss](#)“ auf [Seite 65](#) finden Sie eine Abbildung der Komponenten auf der Systemplatine zum Anschluss von Laufwerken

11. Bringen Sie die Frontblende und die Computerabdeckung wieder an.
12. Schließen Sie das Netzkabel und gegebenenfalls weitere Peripheriegeräte wieder an und schalten Sie den Computer ein.
13. Verriegeln Sie die Sicherheitsvorrichtungen, die beim Entfernen der Abdeckung gelöst wurden.

Herausnehmen des Festplattenlaufwerks aus dem Laufwerksschacht

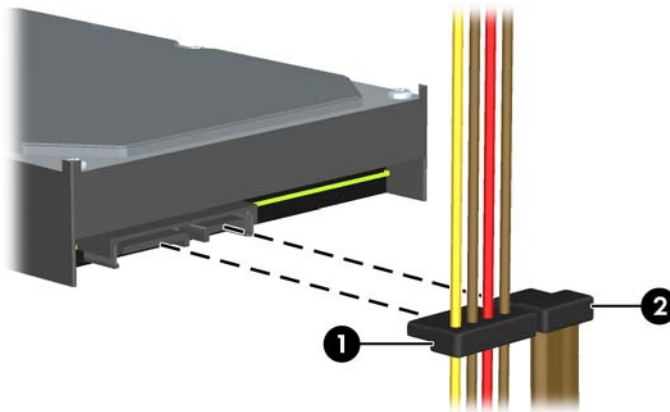
 **HINWEIS:** Bevor Sie die alte Festplatte ausbauen, sollten Sie unbedingt die darauf gespeicherten Daten sichern, damit Sie sie auf die neue Festplatte übertragen können.

1. Entfernen/deaktivieren Sie alle Sicherheitsvorrichtungen, die das Öffnen des Computers verhindern.
2. Entnehmen Sie alle Wechselmedien wie CDs oder USB-Flash-Laufwerke aus dem Computer.
3. Fahren Sie das Betriebssystem ordnungsgemäß herunter, und schalten Sie den Computer und eventuell vorhandene Peripheriegeräte aus.
4. Ziehen Sie das Netzkabel, und trennen Sie alle Verbindungen zu Peripheriegeräten.

 **ACHTUNG:** Unabhängig vom Betriebsmodus liegt immer Spannung an der Systemplatine an, solange der Computer mit einer Strom führenden Steckdose verbunden ist. Ziehen Sie den Netzstecker, um eine Beschädigung der internen Komponenten des Computers zu verhindern.

5. Entfernen Sie die Abdeckung des Computers.
6. Ziehen Sie das Stromkabel (1) und das Datenkabel (2) auf der Rückseite des Festplattenlaufwerks ab.

Abbildung 3-24 Abziehen der Kabel eines Festplattenlaufwerks




7. Lösen Sie das Laufwerk, indem Sie den Freigaberiegel an der Laufwerksverriegelung anheben (1) und anschließend das Laufwerk vorsichtig aus dem Schacht herausziehen (2).

Abbildung 3-25 Entfernen einer Festplatte




8. Entfernen Sie die vier Führungsschrauben (zwei auf jeder Seite) des bisherigen Laufwerks. Sie benötigen diese Schrauben für das neue Laufwerk.


Installieren einer Festplatte in einem internen Laufwerksschacht

 **HINWEIS:** Das System unterstützt keine PATA-Festplattenlaufwerke.

1. Entfernen/deaktivieren Sie alle Sicherheitsvorrichtungen, die das Öffnen des Computers verhindern.
2. Nehmen Sie alle Wechselmedien wie CDs oder USB-Flash-Laufwerke aus dem Computer.
3. Fahren Sie das Betriebssystem ordnungsgemäß herunter, und schalten Sie den Computer und eventuell vorhandene Peripheriegeräte aus.
4. Ziehen Sie das Netzkabel, und trennen Sie alle Verbindungen zu Peripheriegeräten.

 **ACHTUNG:** Unabhängig vom Betriebsmodus liegt immer Spannung an der Systemplatine an, solange der Computer mit einer Strom führenden Steckdose verbunden ist. Ziehen Sie den Netzstecker, um eine Beschädigung der internen Komponenten des Computers zu verhindern.

5. Nehmen Sie die Abdeckung des Computers ab.
6. Setzen Sie die Führungsschrauben seitlich am Laufwerk ein. Wenn Sie eine 2,5-Zoll-Festplatte einbauen, müssen Sie für den Einbau eine Adapterhalterung verwenden.

 **HINWEIS:** Für die Festplatte werden 6-32-Führungsschrauben zur isolierten Montage verwendet. Vier zusätzliche Führungsschrauben werden an der Außenseite der Festplattenschächte angebracht. Die im Lieferumfang enthaltenen Führungsschrauben zur isolierten Montage sind silber und blau. Unter [„Ein- und Ausbauen von Laufwerken“ auf Seite 77](#) finden Sie eine Abbildung mit der Lage der zusätzlichen 6-32-Führungsschrauben zur isolierten Montage.

Wenn Sie ein Laufwerk austauschen, verwenden Sie die Führungsschrauben des ursprünglichen Laufwerks für das neue Laufwerk.

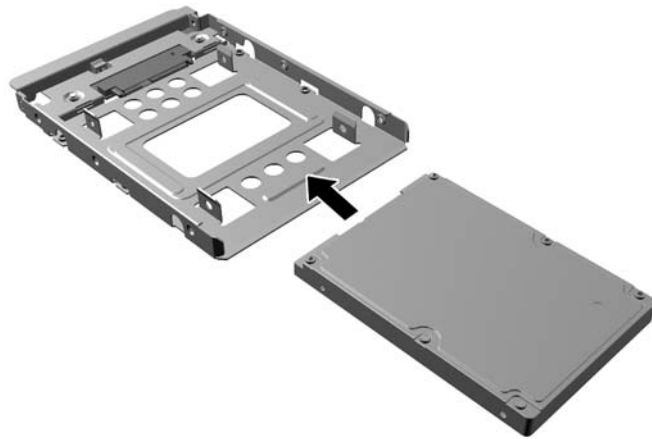
- Wenn Sie eine 3,5-Zoll-Festplatte einbauen, bringen Sie vier Führungsschrauben zur isolierten Montage an (zwei auf jeder Seite der Festplatte).

Abbildung 3-26 Anbringen von Führungsschrauben zur isolierten Montage an einem 3,5-Zoll-Laufwerk



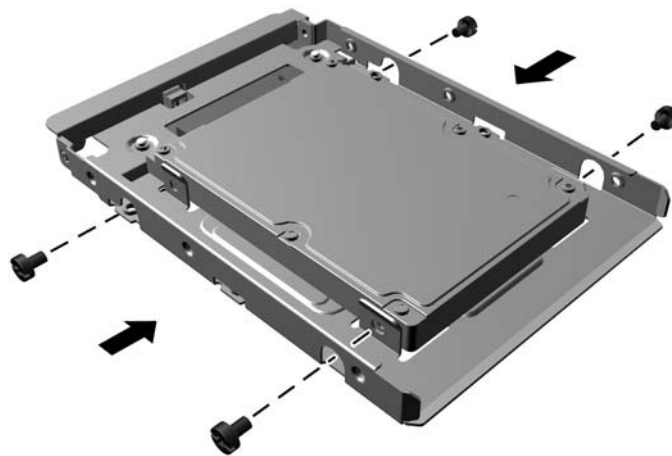
- Einbau einer 2,5-Zoll-Festplatte:
 - Schieben Sie das Laufwerk in die Halterung des Laufwerkfach-Adapters, und stellen Sie sicher, dass der Kontaktstecker am Laufwerk vollständig in den entsprechenden Anschluss innerhalb der Adapterhalterung eingeführt wird.

Abbildung 3-27 Hineinschieben des 2,5-Zoll-Laufwerks in die Adapterhalterung



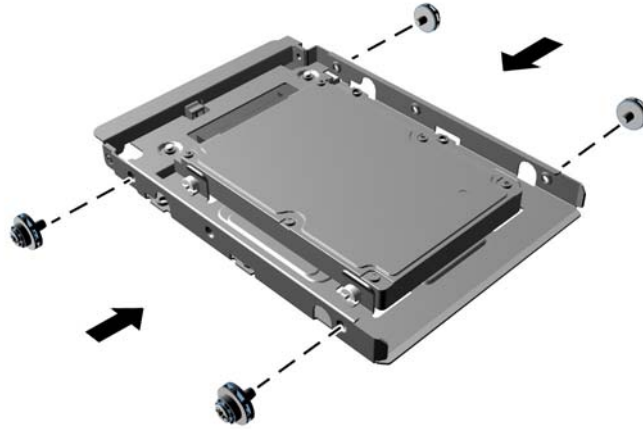
- Fixieren Sie das Laufwerk innerhalb des Laufwerkfach-Adapters, indem Sie vier schwarze M3-Schrauben durch die Seiten der Adapterhalterung in die entsprechenden Bohrungen im Laufwerk hineindrehen.

Abbildung 3-28 Fixieren des Laufwerks in der Adapterhalterung



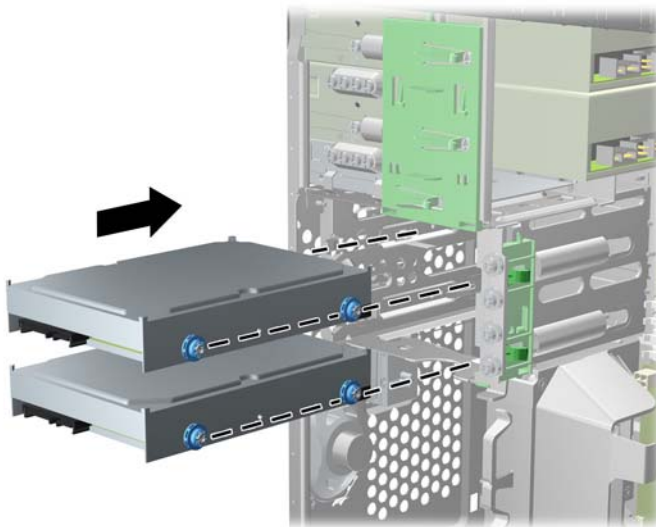
- Bringen Sie vier silberfarbene und blaue 6-32-Führungsschrauben zur isolierten Montage an der Adapterhalterung an (jeweils zwei an jeder Seite der Halterung).

Abbildung 3-29 Anbringen von Führungsschrauben zur isolierten Montage an der Adapterhalterung



7. Schieben Sie das Laufwerk in den Laufwerksschacht, und richten Sie die Führungsschrauben an den Bohrungen aus, bis das Laufwerk einrastet. Der untere Schacht ist für das primäre Festplattenlaufwerk vorgesehen. Der obere Schacht ist für eine optionale sekundäre Festplatte vorgesehen.

Abbildung 3-30 Einsetzen eines Festplattenlaufwerks in den Laufwerksschacht



- Schließen Sie das Stromkabel (1) und das Datenkabel (2) auf der Rückseite des Festplattenlaufwerks an.


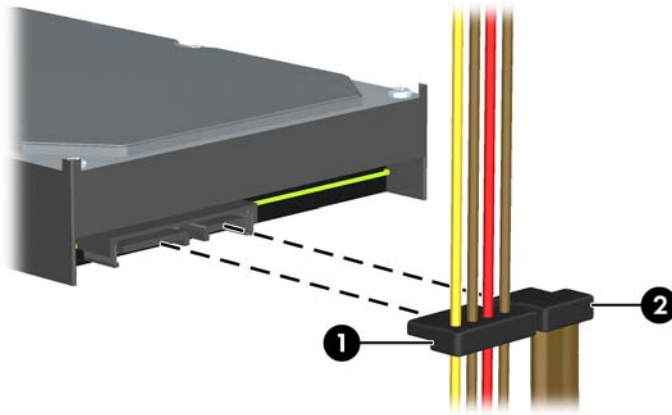

 **HINWEIS:** Das Stromkabel für die Festplatten ist ein Kabel mit zwei Anschlüssen, das von der Systemplatine zur Rückseite der Festplattenschächte geleitet wird.

Abbildung 3-31 Anschließen der Kabel eines Festplattenlaufwerks



- Bei der Installation eines neuen Laufwerks verbinden Sie das andere Ende des Datenkabels mit dem entsprechenden Anschluss auf der Systemplatine.

 **HINWEIS:** Wenn Ihr System nur über ein SATA-Festplattenlaufwerk verfügt, müssen Sie zur Vermeidung von Problemen mit der Festplattenleistung das Datenkabel des Laufwerks mit dem dunkelblauen Anschluss mit der Kennzeichnung SATA0 verbinden. Wenn Sie ein zweites Festplattenlaufwerk hinzufügen, müssen Sie dessen Datenkabel mit dem hellblauen Anschluss mit der Kennzeichnung SATA1 verbinden.

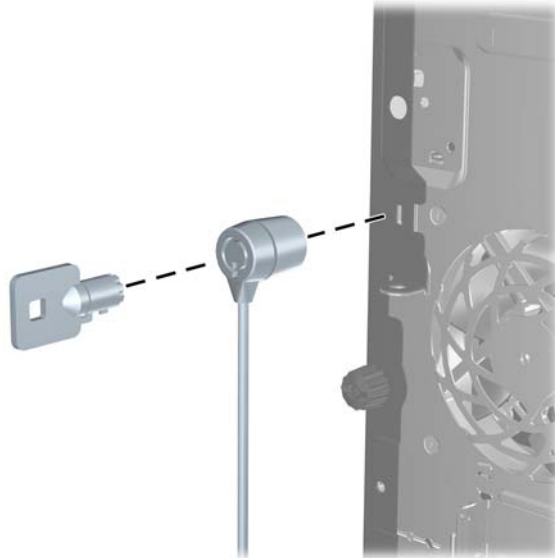
- Führen Sie die Strom- und Datenkabel in die entsprechenden Kabelhalterungen.
- Bringen Sie die Abdeckung des Computers wieder an.
- Schließen Sie das Netzkabel und gegebenenfalls weitere Peripheriegeräte wieder an und schalten Sie den Computer ein.
- Verriegeln Sie die Sicherheitsvorrichtungen, die beim Entfernen der Abdeckung gelöst wurden.

Anbringen eines Sicherheitsschlosses

Die unten und auf den folgenden Seiten abgebildeten Sicherheitsschlösser können zur Sicherung des Computers verwendet werden.

Kabel-Diebstahlsicherung

Abbildung 3-32 Anbringen einer Kabel-Diebstahlsicherung



Vorhängeschloss

Abbildung 3-33 Anbringen eines Vorhängeschlosses



HP Business PC-Sicherheitsperre

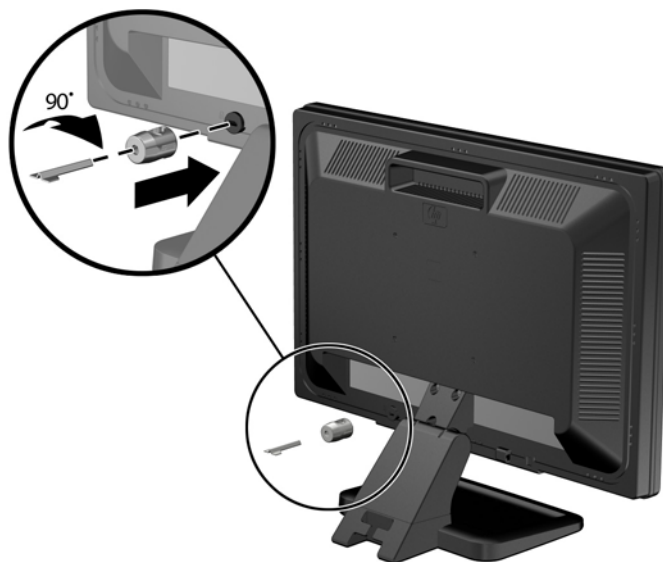
1. Befestigen Sie das Sicherheitskabel, indem Sie es um ein feststehendes Objekt schlingen.

Abbildung 3-34 Befestigen des Kabels an einem feststehenden Gegenstand



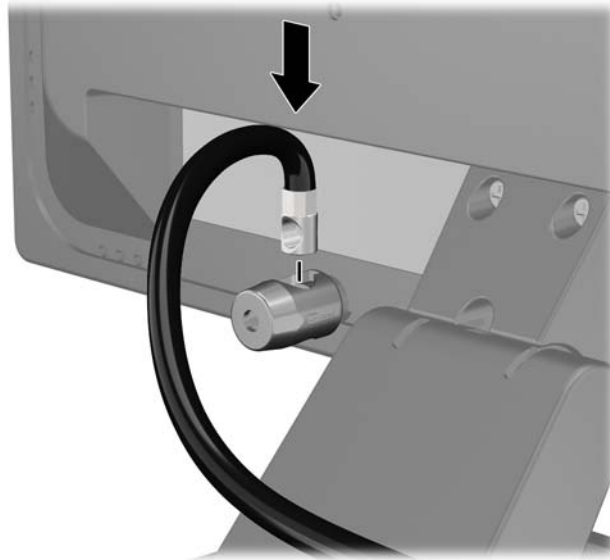
2. Führen Sie das Sicherheitsschloss der Kabel-Diebstahlsicherung in die entsprechende Buchse an der Rückseite des Monitors ein, und befestigen Sie das Sicherheitsschloss am Monitor, indem Sie den Schlüssel in das Schlüsselloch an der Rückseite des Sicherheitsschlusses stecken und um 90 Grad drehen.

Abbildung 3-35 Anbringen der Kabel-Diebstahlsicherung am Monitor



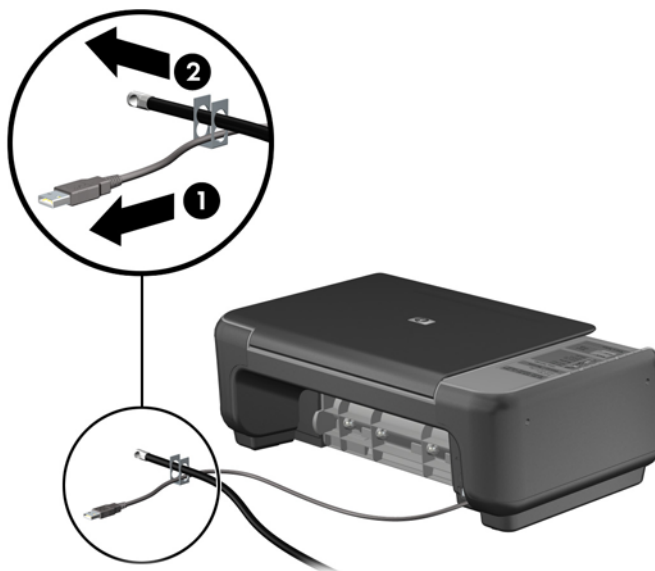
3. Schieben Sie das Sicherheitskabel durch das Loch im Sicherheitsschloss an der Rückseite des Monitors.

Abbildung 3-36 Sichern des Monitors



4. Verwenden Sie die Halterung, die im Lieferumfang des Kits enthalten ist, um andere Peripheriegeräte zu sichern. Legen Sie hierzu das Gerätekabel über die Mitte der Halterung (1) und stecken Sie das Sicherheitskabel durch eines der beiden Löcher in der Halterung (2). Verwenden Sie das Loch in der Halterung, mit dem das Peripheriegerät am besten gesichert wird.

Abbildung 3-37 Sichern von Peripheriegeräten (Drucker abgebildet)



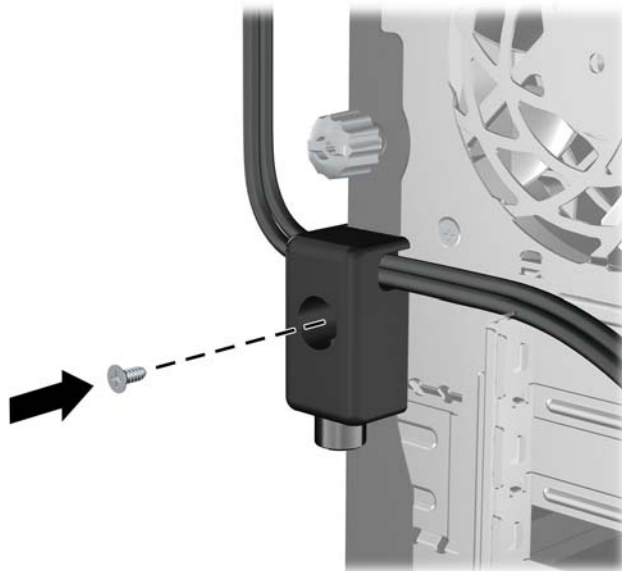
5. Führen Sie die Tastatur- und Mauskabel durch die Computergehäusesperre.

Abbildung 3-38 Durchführen des Tastatur- und Mauskabels



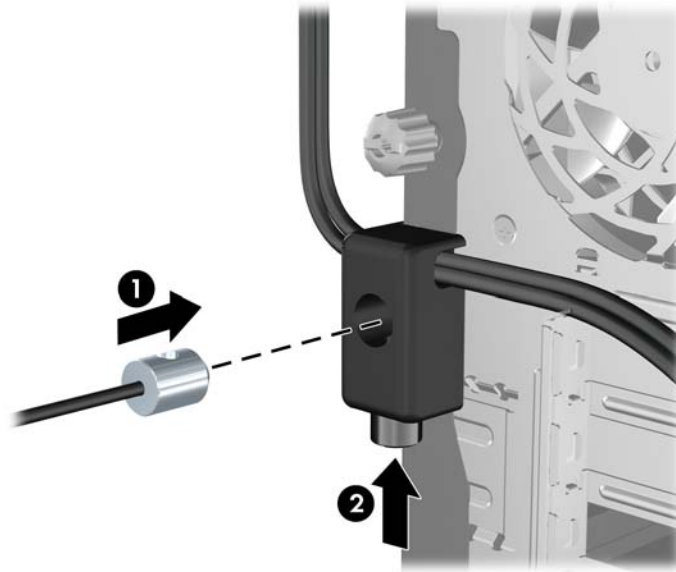
6. Schrauben Sie das Schloss mit der beigefügten Schraube in das Rändelschraubenloch.

Abbildung 3-39 Befestigen des Schlosses am Gehäuse



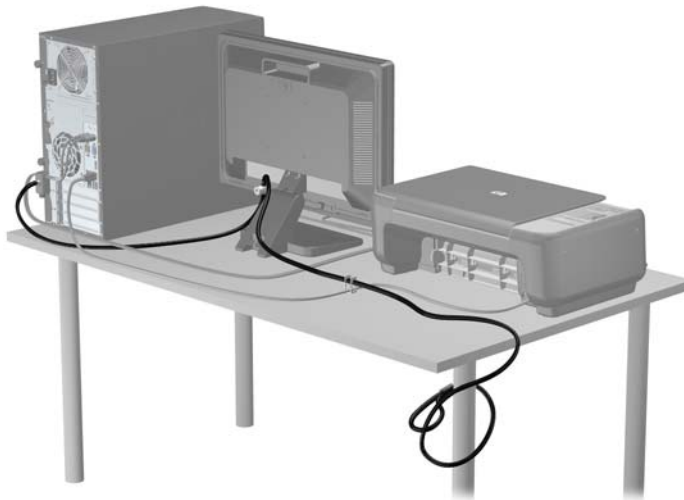
7. Führen Sie den Stecker des Sicherheitskabels in das Schloss ein (1), und drücken Sie den Knopf hinein (2), um das Schloss zu aktivieren. Verwenden Sie den beiliegenden Schlüssel, um das Schloss zu öffnen.

Abbildung 3-40 Aktivieren des Schlosses



8. Wenn Sie dies getan haben, sind alle Geräte Ihrer Workstation gesichert.

Abbildung 3-41 Gesicherte Workstation



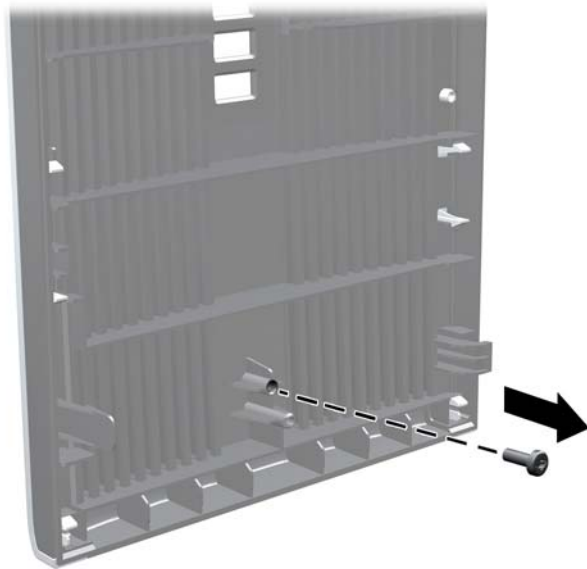
Frontblendensicherung

Die Frontblende lässt sich mithilfe einer im Lieferumfang enthaltenen Sicherheitsschraube befestigen. So befestigen Sie die Sicherheitsschraube:

1. Entfernen/Deaktivieren Sie alle Sicherheitsvorrichtungen, die das Öffnen des Computers verhindern.
2. Nehmen Sie alle Wechselmedien wie CDs oder USB-Flash-Laufwerke aus dem Computer.

3. Schalten Sie den Computer ordnungsgemäß aus, indem Sie das Betriebssystem herunterfahren, und schalten Sie alle externen Geräte aus.
 4. Ziehen Sie das Netzkabel aus der Steckdose, und trennen Sie alle externen Geräte.
- ⚠ ACHTUNG:** Unabhängig vom Betriebsmodus ist die Systemplatine immer spannungsgeladen, wenn das System mit einer Strom führenden Steckdose verbunden ist. Ziehen Sie das Netzkabel aus der Steckdose, um die internen Komponenten nicht zu beschädigen.
5. Entfernen Sie die Abdeckung und Frontblende.
 6. Entfernen Sie die Sicherheitsschraube von der Innenseite der Frontblende.

Abbildung 3-42 Entfernen der Sicherheitsschraube der Frontblende



7. Bringen Sie die Frontblende wieder an.

8. Befestigen Sie die Schraube durch die Gehäusevorderseite hindurch an der Frontblende. Die Bohrung für die Schraube befindet sich in der Mitte des rechten Gehäuserands zwischen Laufwerksschacht und Lautsprecher.

Abbildung 3-43 Installieren der Sicherheitsschraube für die Frontblende



9. Bringen Sie die Abdeckung wieder an.
10. Schließen Sie das Netzkabel wieder an, und schalten Sie den Computer ein.
11. Verriegeln Sie die Sicherheitsvorrichtungen, die beim Entfernen der Abdeckung gelöst wurden.

4 Small Form Factor (SFF) – Hardware-Upgrades

Wartungsfreundlichkeit

Der Computer ist mit Funktionen ausgestattet, die seine Aufrüstung und Wartung erleichtern. Für die meisten in diesem Kapitel beschriebenen Installationsverfahren wird kein Werkzeug benötigt.

Warnhinweise und Vorsichtsmaßnahmen

Bevor Sie Upgrades durchführen, lesen Sie alle zutreffenden Anleitungen, Vorsichtsmaßnahmen und Warnhinweise in diesem Handbuch sorgfältig durch.

⚠ VORSICHT! So verringern Sie das Risiko von Verletzungen durch Stromschlag, heiße Oberflächen oder Feuer:

Ziehen Sie das Netzkabel aus der Steckdose, damit die internen Systemkomponenten etwas abkühlen können, bevor Sie sie berühren.

Stecken Sie keine Telekommunikations- oder Telefonanschlüsse in die Netzwerk-Controller (NIC)-Steckdosen.

Der Schutzkontakt des Netzkabels darf unter keinen Umständen deaktiviert werden. Der Erdungsleiter ist ein wichtiges Sicherheitsmerkmal.

Schließen Sie das Netzkabel an eine geerdete Steckdose an, die jederzeit frei zugänglich ist.

Um das Risiko schwerer Verletzungen zu verringern, lesen Sie das *Handbuch für sicheres und angenehmes Arbeiten*. Das Handbuch enthält Erläuterungen zur richtigen Einrichtung des Arbeitsplatzes und zur korrekten Körperhaltung sowie Gesundheitstipps für die Arbeit am Computer und wichtige Hinweise zur elektrischen und mechanischen Sicherheit. Dieses Handbuch befindet sich im Internet unter <http://www.hp.com/ergo>.

⚠ VORSICHT! Gerät enthält unter Spannung stehende und bewegliche Teile.

Vor Entfernen des Gehäuses Gerät von der Stromquelle trennen.

Gehäuse vor dem Anlegen von Spannung wieder anbringen und befestigen.

⚠ ACHTUNG: Statische Elektrizität kann die elektrischen Komponenten des Computers oder der optionalen Geräte beschädigen. Bevor Sie mit der Arbeit an den Komponenten beginnen, sollten Sie daher einen geerdeten Metallgegenstand berühren, um sich elektrostatisch zu entladen. Weitere Informationen finden Sie in „[Elektrostatische Entladung](#)“ auf Seite 178.

Es liegt immer Spannung auf der Systemplatine, wenn der Computer mit einer Strom führenden Steckdose verbunden ist. Ziehen Sie das Netzkabel aus der Steckdose, bevor Sie den Computer öffnen, um die internen Komponenten nicht zu beschädigen.

Entfernen der Abdeckung des Computers

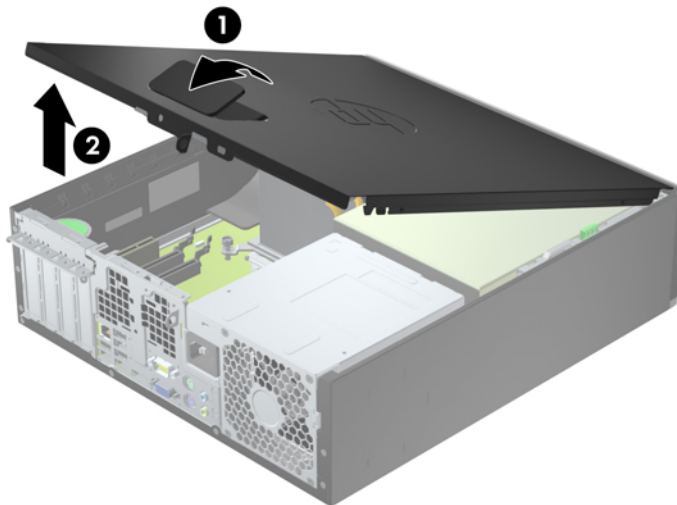
Die internen Komponenten sind erst nach Abnehmen der Abdeckung zugänglich:

1. Entfernen/Deaktivieren Sie alle Sicherheitsvorrichtungen, die das Öffnen des Computers verhindern.
2. Nehmen Sie alle Wechselmedien wie CDs oder USB-Flash-Laufwerke aus dem Computer.
3. Schalten Sie den Computer ordnungsgemäß aus, indem Sie das Betriebssystem herunterfahren, und schalten Sie alle externen Geräte aus.
4. Ziehen Sie das Netzkabel aus der Steckdose, und trennen Sie alle externen Geräte.

⚠ ACHTUNG: Unabhängig vom Betriebsmodus ist die Systemplatine immer spannungsgeladen, wenn das System mit einer Strom führenden Steckdose verbunden ist. Ziehen Sie das Netzkabel aus der Steckdose, um die internen Komponenten nicht zu beschädigen.

5. Wenn der Computer auf einem Standfuß steht, nehmen Sie ihn herunter, und legen Sie ihn auf die Seite.
6. Heben Sie den Griff der Zugangsabdeckung an (1), um dann die Zugangsabdeckung vom Computer abzunehmen (2).

Abbildung 4-1 Entfernen der Abdeckung



Wiederanbringen der Abdeckung des Computers

Schieben Sie den vorderen Rand der Zugangsabdeckung unter den Rand der Gehäusevorderseite (1). Drücken Sie dann das hintere Ende der Zugangsabdeckung auf das Gehäuse, bis diese einrastet (2).

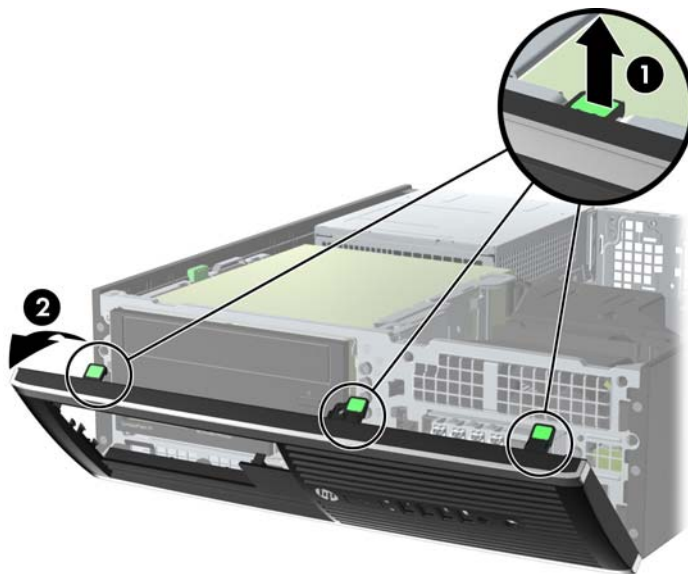
Abbildung 4-2 Anbringen der Abdeckung



Entfernen der Vorderabdeckung

1. Entfernen/deaktivieren Sie alle Sicherheitsvorrichtungen, die das Öffnen des Computers verhindern.
 2. Nehmen Sie alle Wechselmedien wie CDs oder USB-Flash-Laufwerke aus dem Computer.
 3. Fahren Sie das Betriebssystem ordnungsgemäß herunter, und schalten Sie den Computer und eventuell vorhandene Peripheriegeräte aus.
 4. Ziehen Sie das Netzkabel, und trennen Sie alle Verbindungen zu Peripheriegeräten.
- ⚠ ACHTUNG:** Unabhängig vom Betriebsmodus liegt immer Spannung an der Systemplatine an, solange der Computer mit einer Strom führenden Steckdose verbunden ist. Ziehen Sie den Netzstecker, um eine Beschädigung der internen Komponenten des Computers zu verhindern.
5. Wenn der Computer auf einem Standfuß steht, nehmen Sie ihn herunter, und legen Sie ihn auf die Seite.
 6. Entfernen Sie die Abdeckung des Computers.
 7. Heben Sie die drei Laschen an der Seite der Frontblende an (1), und nehmen Sie die Frontblende vom Gehäuse ab (2).

Abbildung 4-3 Entfernen der Vorderabdeckung



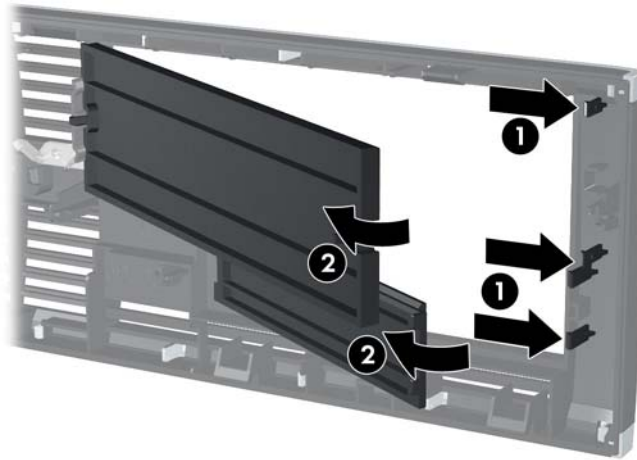
Entfernen der Laufwerksblenden

Bei einigen Modellen gibt es Laufwerksblenden, die die externen 3,5-Zoll- und 5,25-Zoll-Laufwerksschächte abdecken und vor dem Installieren eines Laufwerks entfernt werden müssen. So entfernen Sie eine Laufwerksblende:

1. Entfernen Sie die Abdeckung und Frontblende.

2. Um eine Laufwerksblende zu entfernen, drücken Sie die beiden übrigen Laschen, welche die Laufwerksblende fixieren, zum äußeren rechten Rand der Blende (1), und schieben Sie die Laufwerksblende nach hinten und nach rechts, um sie zu entfernen (2).

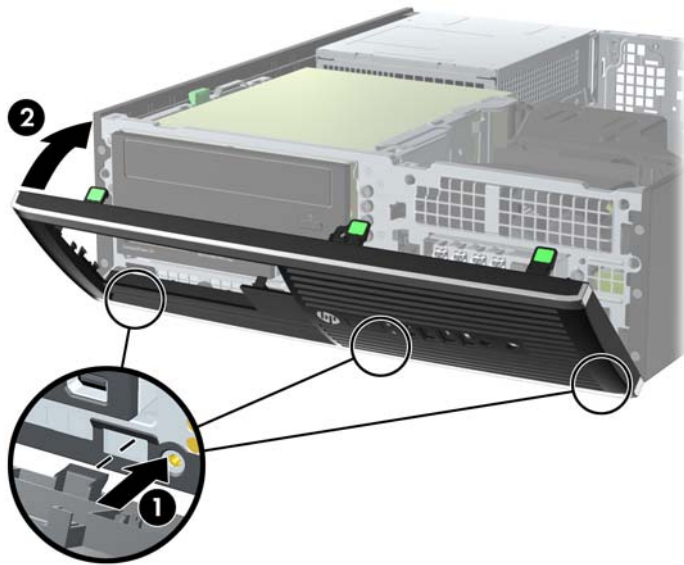
Abbildung 4-4 Entfernen einer Laufwerksblende



Wiederanbringen der Vorderabdeckung

Setzen Sie die drei Haken an der Unterseite der Blende in die rechteckigen Aussparungen auf dem Gehäuse ein (1), klappen Sie dann die Oberseite der Abdeckung auf das Gehäuse (2), und lassen Sie diese einrasten.

Abbildung 4-5 Anbringen der Frontblende



Umwandeln der Desktop-Konfiguration zu einer Tower-Konfiguration

Der Small Form Factor-PC kann mit einem optionalen Tower-Standfuß, der bei HP erhältlich ist, als Tower-System verwendet werden.

1. Entfernen/deaktivieren Sie alle Sicherheitsvorrichtungen, die das Öffnen des Computers verhindern.
2. Entnehmen Sie alle Wechselmedien wie CDs oder USB-Flash-Laufwerke aus dem Computer.
3. Fahren Sie das Betriebssystem ordnungsgemäß herunter, und schalten Sie den Computer und eventuell vorhandene Peripheriegeräte aus.
4. Ziehen Sie das Netzkabel, und trennen Sie alle Verbindungen zu Peripheriegeräten.

⚠ ACHTUNG: Unabhängig vom Betriebsmodus liegt immer Spannung an der Systemplatine an, solange der Computer mit einer Strom führenden Steckdose verbunden ist. Ziehen Sie den Netzstecker, um eine Beschädigung der internen Komponenten des Computers zu verhindern.

5. Setzen Sie den Computer mit der rechten Seite nach unten in den optionalen Halter.

Abbildung 4-6 Umwandeln des Desktop-Systems in ein Tower-System



HINWEIS: Um den Computer bei der Verwendung als Tower-System zu stabilisieren, empfiehlt HP die Verwendung eines optionalen Tower-Standfußes.

6. Schließen Sie das Netzkabel und gegebenenfalls weitere Peripheriegeräte wieder an und schalten Sie den Computer ein.

HINWEIS: Stellen Sie sicher, dass auf allen Seiten des Computers ein Abstand von mindestens 10,2 cm frei bleibt.

7. Verriegeln Sie die Sicherheitsvorrichtungen, die beim Entfernen der Abdeckung gelöst wurden.

Systemplattenanschluss

In der folgenden Abbildung und Tabelle sind die Komponenten der Laufwerksverbindungen der Systemplatine dargestellt bzw. aufgeführt.

Abbildung 4-7 Systemplattenanschlüsse

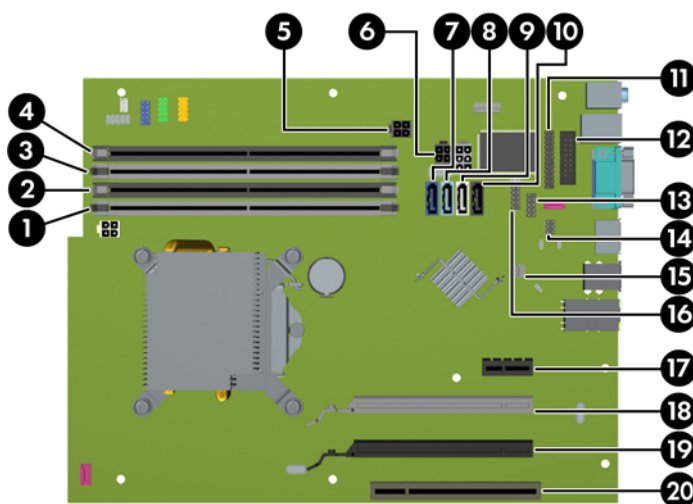


Tabelle 4-1 Systemplatinenanschlüsse

Nr.	Systemplatinenanschluss	Etikett für Systemplatine	Farbe	Komponente
1	DIMM4 (Kanal A)	DIMM4	weiß	Speichermodul
2	DIMM3 (Kanal A)	DIMM3	Schwarz	Speichermodul
3	DIMM2 (Kanal B)	DIMM2	weiß	Speichermodul
4	DIMM1 (Kanal B)	DIMM1	Schwarz	Speichermodul
5	Netztaste	SATAPWR1	Schwarz	(nicht benutzt)
6	Netztaste	SATAPWR0	Schwarz	Optische SATA-Laufwerke und SATA-Festplattenlaufwerke
7	SATA 3.0	SATA0	Dunkelblau	1. Festplatte
8	SATA 3.0	SATA1	Hellblau	2. Festplatte oder 2. optisches Laufwerk, wenn eSATA-Adapterkabel vorhanden
9	SATA 2.0	SATA2	weiß	1. optisches Laufwerk
10	eSATA	ESATA	Schwarz	eSATA-Adapterkabel oder 2. optisches Laufwerk
11	Paralleler Anschluss	PAR	Schwarz	Paralleler Anschluss
12	Serieller Anschluss	COMB	Schwarz	Serieller Anschluss
13	USB	MEDIA	Schwarz	USB-Gerät wie Media Card Reader
14	Abdeckungssperre	HLCK	Schwarz	Abdeckungssperre
15	Abdeckungssensor	HSENSE	weiß	Abdeckungssensor
16	USB	MEDIA2	Schwarz	USB-Gerät wie Media Card Reader
17	PCI Express x1	X1PCIEXP1	Schwarz	Erweiterungskarte
18	PCI-Express x16 heruntergeschaltet zu PCI-Express x4	X4PCIEXP	weiß	Erweiterungskarte
19	PCI Express x16	X16PCIEXP	Schwarz	Erweiterungskarte
20	PCI	PCI1	weiß	Erweiterungskarte


Installieren von zusätzlichem Speicher

Der Computer ist mit DDR3-SDRAM-Speicher ausgestattet (Double Data Rate 3 Synchronous Dynamic Random Access Memory, synchroner dynamischer RAM mit doppelter Datenrate und doppelter Bandbreite). Dabei handelt es sich um DIMM-Module (Dual Inline Memory Module, Speichermodul mit zwei parallelen Kontaktreihen).

DIMMs

Die Speichersteckplätze auf der Systemplatine können mit bis zu vier Standard-DIMMs bestückt werden. In diesen Steckplätzen befindet sich mindestens ein vorinstalliertes DIMM. Für maximale Speicherunterstützung können Sie die Systemplatine mit bis zu 16 GB Speicher im leistungsstarken Dual-Channel-Modus bestücken.

DDR3-SDRAM DIMMs

 **ACHTUNG:** Dieses Produkt UNTERSTÜTZT KEINEN DDR3 Ultra Low Voltage (DDR3U)-Speicher. Der Prozessor ist nicht mit DDR3U-Speicher kompatibel und wenn Sie DDR3U-Speicher an die Systemplatine anschließen, kann der DIMM physisch beschädigt oder eine Systemfehlfunktion hervorgerufen werden.

Damit das System ordnungsgemäß funktioniert, müssen die DDR3-SDRAM-DIMMs folgende Anforderungen erfüllen:


- 240-Pin-Industriestandard
- Konformität mit nicht gepufferten, auf DDR3-1600-Chips basierenden PC3-12800-Speichermodulen ohne ECC
- DDR3-SDRAM-DIMMs mit 1,5 Volt

Die DDR3-SDRAM-DIMMs müssen auch folgende Eigenschaften aufweisen:

- Unterstützung von CAS-Latenz 11 bei Verwendung von DDR3-Chips mit 1600 MHz (11-11-11-Timing)
- Obligatorische SPD-Daten (SPD = Serial Presence Detect) des JEDEC (Joint Electronic Device Engineering Council)

Der Computer unterstützt außerdem:

- Nicht-ECC-Speichertechnologien von 512 MBit, 1 GBit und 2 GBit
- Einseitige und doppelseitige DIMMs
- DIMMs mit x8 und x16 DDR-Geräten hergestellt; DIMMs, die mit x4 SDRAM hergestellt wurden, werden nicht unterstützt

 **HINWEIS:** Das System startet nicht, wenn nicht unterstützte DIMMs installiert werden.

Bestücken von DIMM-Steckplätzen

Auf der Systemplatine befinden sich vier DIMM-Steckplätze, d. h. zwei Steckplätze pro Kanal. Die Steckplätze sind mit DIMM1, DIMM2, DIMM3 und DIMM4 gekennzeichnet. Die Steckplätze DIMM1 und DIMM2 sind Speicherkanal B zugeordnet. Die Steckplätze DIMM3 und DIMM4 sind Speicherkanal A zugeordnet.

Je nach Installation der DIMMs arbeitet das System automatisch im Single Channel Mode, im Dual Channel Asymmetric Mode oder im Flex Mode.

- Das System arbeitet im Single Channel Mode, wenn die DIMM-Steckplätze nur eines Kanals bestückt sind.
- Das System arbeitet im leistungsstärkeren Dual Channel Mode, wenn die Gesamtspeicherkapazität der DIMMs in Kanal A der Gesamtspeicherkapazität der DIMMs in Kanal B entspricht. Dabei kann die Technologie und Gerätebreite zwischen den Kanälen variieren. Wenn z. B. Kanal A mit zwei 1-GB-DIMM-Modulen und Kanal B mit einem 2-GB-DIMM-Modul bestückt ist, arbeitet das System im Dual-Channel-Modus.
- Das System arbeitet im Flex Mode, wenn die Gesamtspeicherkapazität der DIMMs in Kanal A nicht mit der Gesamtspeicherkapazität der DIMMs in Kanal B identisch ist. Im Flex Mode beschreibt der Kanal, der mit der geringsten Speicherkapazität bestückt ist, die Gesamtspeicherkapazität, die dem Dual Channel Mode zugewiesen ist; die übrige Speicherkapazität steht für den Single Channel Mode zur Verfügung. Für optimale Geschwindigkeit sollten die Kanäle ausgewogen bestückt sein, so dass die größte Speicherkapazität auf die beiden Kanäle verteilt ist. Wenn ein Kanal über mehr Speicher als der andere verfügt, sollte der größere Speicher Kanal A zugewiesen werden. Wenn Sie die Steckplätze beispielsweise mit einem 2-GB-DIMM-Modul und drei 1-GB-DIMM-Modulen bestücken, sollte Kanal A das 2-GB-DIMM-Modul sowie ein 1-GB-DIMM-Modul und Kanal B die beiden 1-GB-DIMM-Module enthalten. Mit dieser Konfiguration arbeiten 4 GB im Dual Channel Mode und 1 GB im Single Channel Mode.
- In jedem Modus wird die maximale Betriebsgeschwindigkeit durch das langsamste DIMM im System bestimmt.

Installieren von DIMMs

⚠ ACHTUNG: Sie müssen das Netzkabel trennen und ca. 30 Sekunden warten, bis der Stromkreislauf unterbrochen ist, bevor Sie Speichermodule hinzufügen oder entfernen. Unabhängig vom Betriebsmodus ist das Speichermodul immer spannungsgeladen, wenn der Computer mit einer Strom führenden Steckdose verbunden ist. Wenn Sie Speichermodule hinzufügen oder entfernen, während Spannung anliegt, kann dies zu irreparablen Schäden an den Speichermodulen bzw. der Systemplatine führen.

Die Kontakte der Speichermodul-Steckplätze sind aus Gold. Beim Aufrüsten des Speichers ist es wichtig, Speichermodule zu verwenden, deren Kontakte aus Gold sind, um Korrosion und Oxidierung durch inkompatible Metalle zu vermeiden.

Statische Elektrizität kann die elektronischen Komponenten des Computers oder der optionalen Speicherkarten beschädigen. Bevor Sie mit der Arbeit an den Komponenten beginnen, sollten Sie daher einen geerdeten Metallgegenstand berühren, um sich elektrostatisch zu entladen. Weitere Informationen erhalten Sie unter [„Elektrostatische Entladung“ auf Seite 178](#).

Achten Sie beim Umgang mit Speichermodulen darauf, dass die Kontakte nicht berührt werden. Andernfalls können Schäden an den Modulen entstehen.

1. Entfernen/Deaktivieren Sie alle Sicherheitsvorrichtungen, die das Öffnen des Computers verhindern.
2. Nehmen Sie alle Wechselmedien wie CDs oder USB-Flash-Laufwerke aus dem Computer.
3. Schalten Sie den Computer ordnungsgemäß aus, indem Sie das Betriebssystem herunterfahren, und schalten Sie alle externen Geräte aus.
4. Ziehen Sie das Netzkabel aus der Steckdose, und trennen Sie alle externen Geräte.

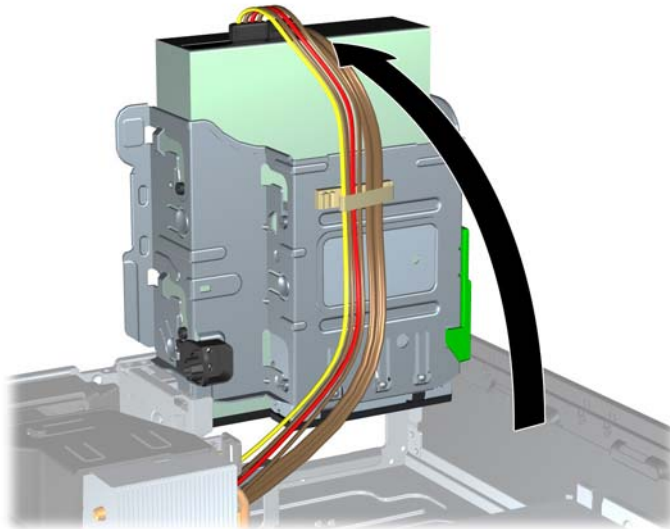
⚠ ACHTUNG: Sie müssen das Netzkabel trennen und ca. 30 Sekunden warten, bis der Stromkreislauf unterbrochen ist, bevor Sie Speichermodule hinzufügen oder entfernen. Unabhängig vom Betriebsmodus ist das Speichermodul immer spannungsgeladen, wenn der Computer mit einer Strom führenden Steckdose verbunden ist. Wenn Sie Speichermodule hinzufügen oder entfernen, während Spannung anliegt, kann dies zu irreparablen Schäden an den Speichermodulen bzw. der Systemplatine führen.

5. Wenn der Computer auf einem Standfuß steht, nehmen Sie ihn herunter.
6. Entfernen Sie die Abdeckung des Computers.

⚠ VORSICHT! Um das Risiko von Verletzungen durch heiße Oberflächen zu vermeiden, berühren Sie die internen Systemkomponenten erst, wenn sie etwas abgekühlt sind.

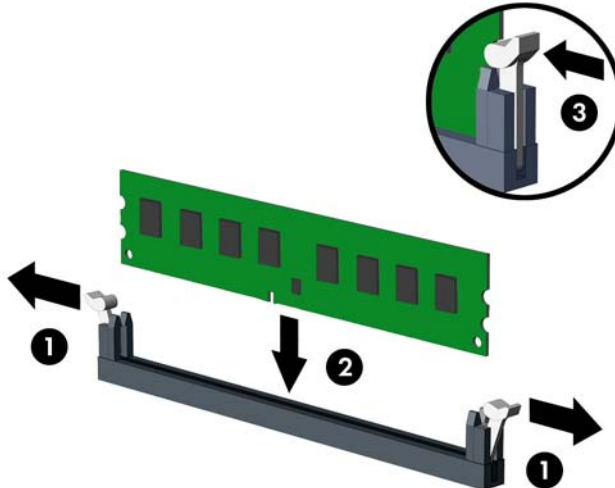
7. Drehen Sie das Gehäuse des internen Laufwerksschachts nach oben, um auf die Speichersteckplätze auf der Systemplatine zuzugreifen.


Abbildung 4-8 Aufrichten des Laufwerksschachts



8. Öffnen Sie die beiden Riegel des Speichermodulsteckplatzes (1), und setzen Sie das Speichermodul in den Steckplatz ein (2).

Abbildung 4-9 Installieren eines DIMM-Moduls



 **HINWEIS:** Die Speichermodule können nur auf eine Art eingesetzt werden. Richten Sie die Kerbe des Moduls an dem Steg des Speichersockels aus.


Weisen Sie die schwarzen DIMM-Steckplätze vor den weißen DIMM-Steckplätzen zu.

Sie erhalten maximale Leistung, wenn Sie die Speicherkapazität so gleichmäßig wie möglich auf Kanal A und Kanal B verteilen. Weitere Informationen finden Sie unter [„Bestücken von DIMM-Steckplätzen“ auf Seite 106](#).

9. Schieben Sie das Speichermodul ein und achten Sie darauf, dass es vollständig einrastet und fest sitzt. Vergewissern Sie sich, dass sich die Halterungen in der Verriegelungsposition befinden (3).
 10. Wiederholen Sie die Schritte 8 und 9, um weitere Module einzusetzen.
 11. Bringen Sie die Abdeckung wieder an.
 12. Wenn der Computer auf einem Standfuß platziert war, stellen Sie ihn wieder darauf.
 13. Schließen Sie das Netzkabel wieder an, und schalten Sie den Computer ein.
 14. Verriegeln Sie die Sicherheitsvorrichtungen, die beim Entfernen der Abdeckung gelöst wurden.
- Der Computer sollte den zusätzlichen Speicher beim nächsten Hochfahren automatisch erkennen.

Entfernen oder Installieren einer Erweiterungskarte

Der Computer verfügt über einen PCI-Erweiterungssteckplatz, einen PCI Express x1-Erweiterungssteckplatz, einen PCI Express x16-Erweiterungssteckplatz und einen PCI Express x16-Erweiterungssteckplatz mit der reduzierten Bandbreite eines x4-Steckplatzes.


 **HINWEIS:** Die PCI- und PCI-Express-Steckplätze unterstützen nur Low Profile-Karten.

Sie können eine PCI-Express-x1-, x4-, x8- oder x16-Erweiterungskarte in den PCI-Express-x16-Steckplatz einsetzen.

Bei Konfigurationen mit zwei Grafikkarten muss die erste (primäre) Karte in den NICHT auf das x4-Format reduzierten PCI Express x16-Steckplatz eingesetzt werden.

So entfernen, ersetzen oder installieren Sie eine Erweiterungskarte:

1. Entfernen/Deaktivieren Sie alle Sicherheitsvorrichtungen, die das Öffnen des Computers verhindern.
2. Nehmen Sie alle Wechselmedien wie CDs oder USB-Flash-Laufwerke aus dem Computer.
3. Schalten Sie den Computer ordnungsgemäß aus, indem Sie das Betriebssystem herunterfahren, und schalten Sie alle externen Geräte aus.
4. Ziehen Sie das Netzkabel aus der Steckdose, und trennen Sie alle externen Geräte.


 **ACHTUNG:** Unabhängig vom Betriebsmodus ist die Systemplatine immer spannungsgeladen, wenn das System mit einer Strom führenden Steckdose verbunden ist. Ziehen Sie das Netzkabel aus der Steckdose, um die internen Komponenten nicht zu beschädigen.

5. Wenn der Computer auf einem Standfuß steht, nehmen Sie ihn herunter.
6. Entfernen Sie die Abdeckung des Computers.
7. Ermitteln Sie den richtigen freien Erweiterungssteckplatz auf der Systemplatine und den entsprechenden Erweiterungssteckplatz an der Rückseite des Computergehäuses.
8. Öffnen Sie die Verriegelung der PCI-Steckplatzabdeckungen, indem Sie den grünen Riegel nach oben drücken und die Verriegelung lösen.

Abbildung 4-10 Öffnen der Erweiterungssteckplatzverriegelung

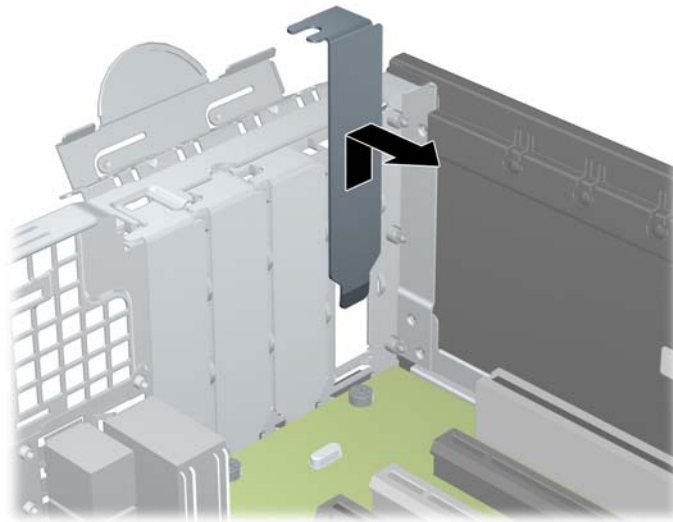


9. Bevor Sie eine Erweiterungskarte installieren, entfernen Sie die Steckplatzabdeckung oder die vorhandene Erweiterungskarte am Computergehäuse.

 **HINWEIS:** Ziehen Sie vor dem Entfernen einer installierten Erweiterungskarte alle mit der Erweiterungskarte verbundenen Kabel ab.

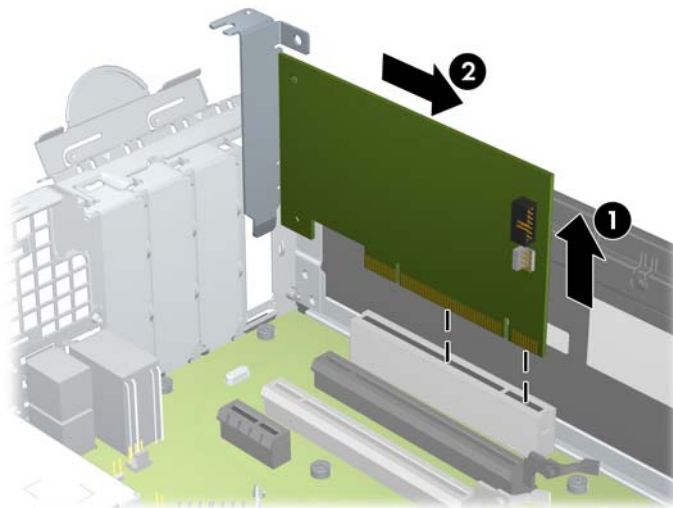
- a. Wenn Sie eine Erweiterungskarte in einen freien Steckplatz einbauen, entfernen Sie die zugehörige Abdeckblende auf der Rückseite des Gehäuses. Ziehen Sie die Abdeckblende gerade nach oben, und nehmen Sie sie aus dem Computergehäuse heraus.

Abbildung 4-11 Entfernen einer Steckplatzabdeckung



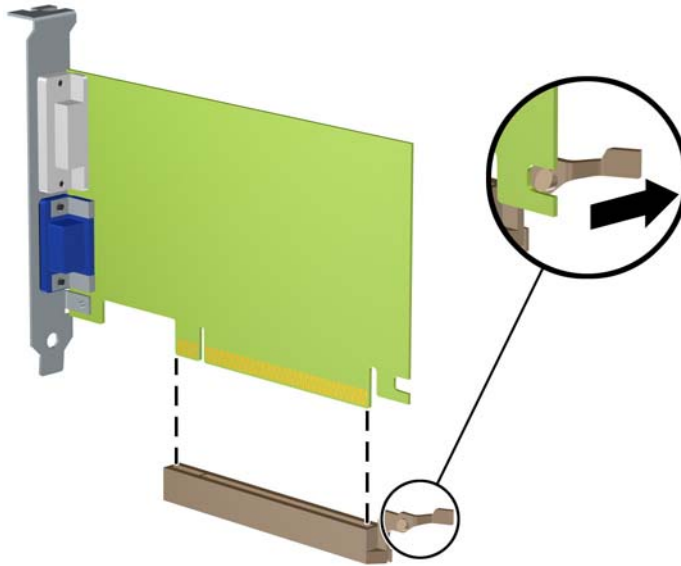
- b. Wenn Sie eine herkömmliche PCI-Karte oder PCI-Express-x1-Karte entfernen, halten Sie die Karte an beiden Ecken fest, und lösen Sie sie durch vorsichtiges Hin- und Herbewegen aus dem Steckplatz. Ziehen Sie die Erweiterungskarte gerade nach oben aus dem Steckplatz (1) und anschließend vom Innern des Computergehäuses weg nach außen, um sie vollständig aus dem Gehäuse (2) herausnehmen zu können. Achten Sie darauf, dass die Karte nicht gegen andere Komponenten scheuert.

Abbildung 4-12 Entfernen einer PCI-Standarderweiterungskarte



- c. Wenn Sie eine PCI-Express-x16-Karte entfernen, ziehen Sie den Befestigungsarm an der Rückseite des Erweiterungssteckplatzes von der Karte weg, und lösen Sie die Karte durch vorsichtiges Hin- und Herbewegen aus dem Steckplatz. Ziehen Sie die Erweiterungskarte gerade nach oben aus dem Steckplatz und anschließend vom Innern des Computergehäuses weg nach außen, um sie vollständig aus dem Gehäuse herausnehmen zu können. Achten Sie darauf, dass die Karte nicht gegen andere Komponenten scheuert.

Abbildung 4-13 Entfernen einer PCI-Express-x16-Erweiterungskarte

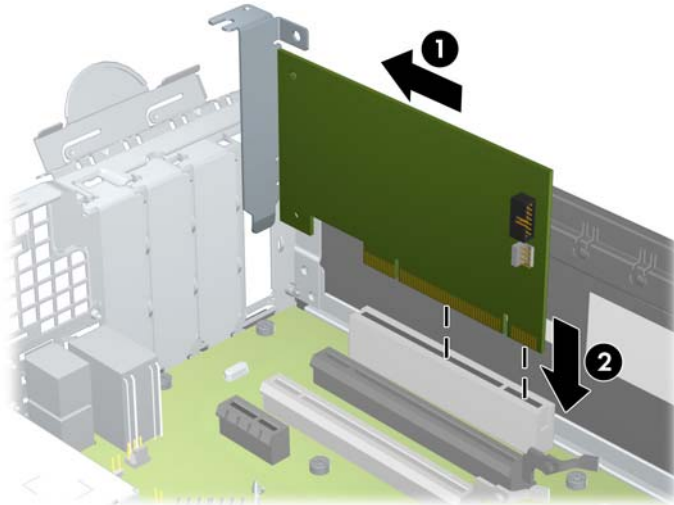



10. Bewahren Sie die herausgenommene Karte in einer antistatischen Verpackung auf.
11. Wenn Sie keine neue Erweiterungskarte einsetzen, installieren Sie eine Abdeckung, um den geöffneten Steckplatz abzudecken.

⚠ ACHTUNG: Nachdem Sie eine Erweiterungskarte entfernt haben, müssen Sie sie durch eine neue Karte oder eine Abdeckung ersetzen, damit die internen Komponenten während des Betriebs ordnungsgemäß gekühlt werden.

12. Beim Einbauen einer neuen Erweiterungskarte halten Sie die Karte direkt über den Steckplatz auf der Systemplatine. Bewegen Sie die Karte dann zur Rückseite des Gehäuses (1), und schieben Sie den unteren Teil der Kartenhalterung in den kleinen Schlitz am Gehäuse. Drücken Sie die Karte dann vorsichtig in den Steckplatz auf der Systemplatine (2).

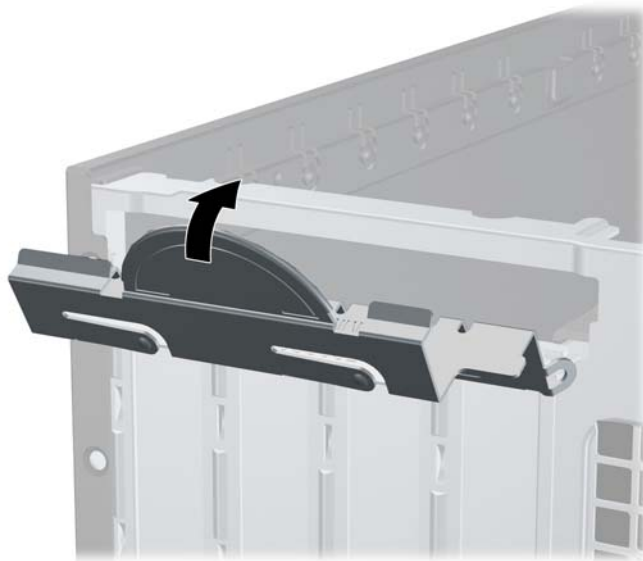
Abbildung 4-14 Installieren einer Erweiterungskarte



 **HINWEIS:** Zum Installieren einer Erweiterungskarte drücken Sie gegen die Karte, so dass der gesamte Anschluss fest in den Steckplatz einrastet.

13. Schließen Sie die Verriegelung der Steckplatzabdeckung wieder, um die Erweiterungskarte zu sichern.

Abbildung 4-15 Schließen der Erweiterungssteckplatzverriegelung



14. Schließen Sie bei Bedarf externe Kabel an der installierten Karte an. Schließen Sie bei Bedarf interne Kabel an der Systemplatine an.
15. Bringen Sie die seitliche Abdeckung des Computers wieder an.
16. Wenn der Computer auf einem Standfuß platziert war, stellen Sie ihn wieder darauf.

17. Schließen Sie das Netzkabel wieder an, und schalten Sie den Computer ein.
18. Verriegeln Sie die Sicherheitsvorrichtungen, die beim Entfernen der Abdeckung gelöst wurden.
19. Konfigurieren Sie ggf. den Computer neu.

Position der Laufwerke

Abbildung 4-16 Position der Laufwerke

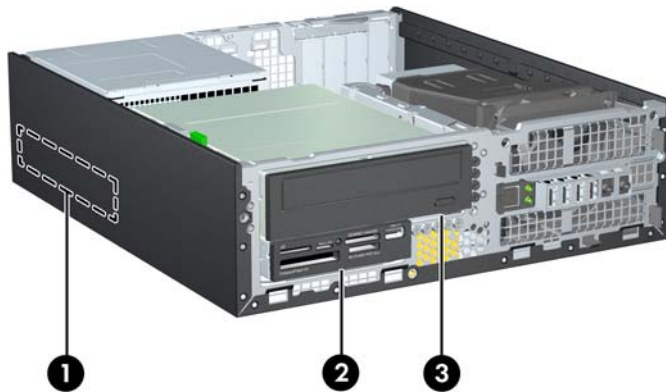


Tabelle 4-2 Position der Laufwerke

1	Interner 3,5-Zoll-Festplattenlaufwerksschacht
2	3,5-Zoll-Laufwerksschacht für ein optionale Laufwerke (Speicherkarten-Lesegerät abgebildet)
3	5,25-Zoll-Laufwerksschacht für optionale Laufwerke (optisches Laufwerk abgebildet)

HINWEIS: Die Laufwerkskonfiguration auf Ihrem Computer kann sich von der oben dargestellten Laufwerkskonfiguration unterscheiden.

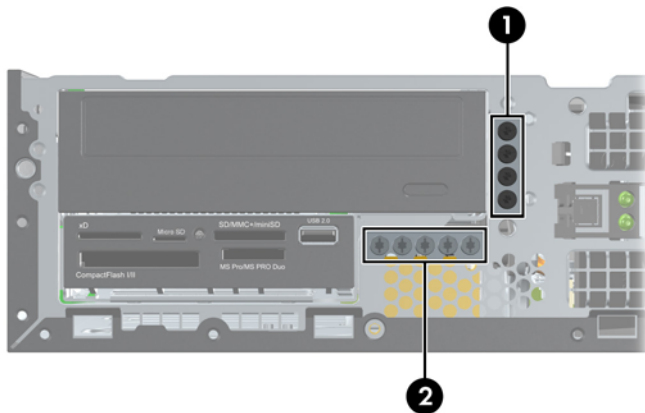
Führen Sie Computer Setup aus, um Typ und Größe der in den Computer eingebauten Speichergeräte zu ermitteln.

Ein- und Ausbauen von Laufwerken

Befolgen Sie zum Installieren von Laufwerken folgende Richtlinien:

- Das primäre Serial ATA (SATA)-Festplattenlaufwerk muss mit dem dunkelblauen primären SATA-Anschluss (Kennzeichnung: SATA0) auf der Systemplatine verbunden werden. Wenn Sie ein zweites Festplattenlaufwerk hinzufügen, müssen Sie dieses mit dem hellblauen SATA-Anschluss (Kennzeichnung: SATA1) auf der Systemplatine verbinden.
- Schließen Sie ein optisches SATA-Laufwerk an den weißen SATA-Anschluss auf der Systemplatine an, der als SATA2 bezeichnet ist.
- Schließen Sie ein optionales eSATA-Adapterkabel an den schwarzen SATA-Anschluss auf der Systemplatine an, der mit ESATA bezeichnet ist.
- Schließen Sie ein USB-Kabel des Speicherkarten-Lesegeräts an den USB-Anschluss auf der Systemplatine an, der als MEDIA gekennzeichnet ist.
- Das Stromkabel für die SATA-Laufwerke ist ein Kabel mit drei Anschlüssen, das an die Systemplatine angeschlossen wird, wobei der erste Anschluss zur Rückseite der Festplatte geleitet wird, der zweite zur Rückseite der 3.5-Zoll-Festplatte und der dritte zur Rückseite des optischen 5,25-Zoll-Laufwerks.
- Das System unterstützt keine optischen PATA (Parallel ATA)-Laufwerke oder PATA-Festplatten.
- Es müssen Führungsschrauben angebracht werden, damit das Laufwerk im Laufwerkskäfig korrekt ausgerichtet ist und fest sitzt. Im Lieferumfang sind zusätzliche Führungsschrauben für die Laufwerksschächte enthalten (fünf 6-32-Standardschrauben und vier metrische M3-Schrauben), die vorne am Gehäuse hinter der Blende befestigt sind. Die Standardschrauben mit 6-32-Gewinde werden für eine sekundäre Festplatte benötigt. Alle anderen Laufwerke (ausgenommen der primären Festplatte) benötigen metrische M3-Schrauben. Die im Lieferumfang enthaltenen metrischen Schrauben sind schwarz. Die Standardschrauben sind silber. Wenn Sie das primäre Festplattenlaufwerk wieder einsetzen, müssen Sie die vier silbernen und blauen 6-32-Führungsschrauben zur isolierten Montage von der alten Festplatte entfernen und an der neuen Festplatte anbringen.

Abbildung 4-17 Position der zusätzlichen Führungsschrauben



Nr.	Führungsschraube	Gerät
1	Schwarze metrische M3-Schrauben	Alle Laufwerke (außer den primären und sekundären Festplattenlaufwerken)

Insgesamt sind im Lieferumfang fünf zusätzliche silberne 6-32-Standardschrauben enthalten. Vier davon werden als Führungsschrauben für eine sekundäre Festplatte benötigt. Die fünfte Schraube dient zur Befestigung der Frontblende (weitere Informationen finden Sie unter [„Frontblendensicherung“](#) auf Seite 136).

⚠ ACHTUNG: So vermeiden Sie Datenverluste und Beschädigungen des Computers oder Laufwerks:

Wenn Sie ein Laufwerk installieren oder entfernen, fahren Sie das Betriebssystem ordnungsgemäß herunter, schalten Sie den Computer aus, und ziehen Sie das Netzkabel aus der Steckdose. Entfernen Sie kein Laufwerk, solange der Computer eingeschaltet ist oder sich im Standbymodus befindet.

Bevor Sie ein Laufwerk berühren, vergewissern Sie sich, dass Sie elektrostatisch entladen sind. Berühren Sie nicht das Laufwerk und den Anschluss gleichzeitig. Weitere Informationen zur Vermeidung von elektrostatischen Schäden finden Sie unter [„Elektrostatische Entladung“](#) auf Seite 178.

Gehen Sie vorsichtig mit dem Laufwerk um und lassen Sie es nicht fallen.

Setzen Sie ein Laufwerk nicht mit übermäßigem Kraftaufwand in einen Laufwerksschacht ein.

Achten Sie darauf, die Festplatte weder Flüssigkeiten, hohen Temperaturen noch Produkten mit magnetischen Feldern (z. B. Monitore oder Lautsprecher) auszusetzen.

Wenn Sie ein Laufwerk per Post verschicken möchten, verstauen Sie es in einem gepolsterten Umschlag oder in einer anderen geschützten Verpackung, und kennzeichnen Sie das Päckchen mit „Zerbrechlich: Mit Vorsicht zu handhaben!“

Ausbauen eines 5,25-Zoll-Laufwerks aus einem Laufwerksschacht

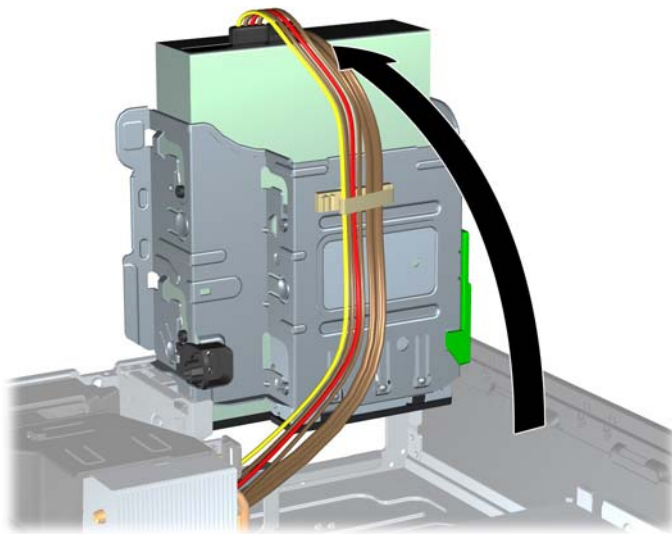
⚠ ACHTUNG: Entfernen Sie alle Wechseldatenträger, bevor Sie das Laufwerk aus dem Computer ausbauen.

1. Entfernen/Deaktivieren Sie alle Sicherheitsvorrichtungen, die das Öffnen des Computers verhindern.
2. Nehmen Sie alle Wechselmedien wie CDs oder USB-Flash-Laufwerke aus dem Computer.
3. Schalten Sie den Computer ordnungsgemäß aus, indem Sie das Betriebssystem herunterfahren, und schalten Sie alle externen Geräte aus.
4. Ziehen Sie das Netzkabel aus der Steckdose, und trennen Sie alle externen Geräte.

⚠ ACHTUNG: Unabhängig vom Betriebsmodus ist die Systemplatine immer spannungsgeladen, wenn das System mit einer Strom führenden Steckdose verbunden ist. Ziehen Sie das Netzkabel aus der Steckdose, um die internen Komponenten nicht zu beschädigen.

5. Wenn der Computer auf einem Standfuß steht, nehmen Sie ihn herunter.
6. Entfernen Sie die Abdeckung des Computers.
7. Stellen Sie den Laufwerkskäfig aufrecht.

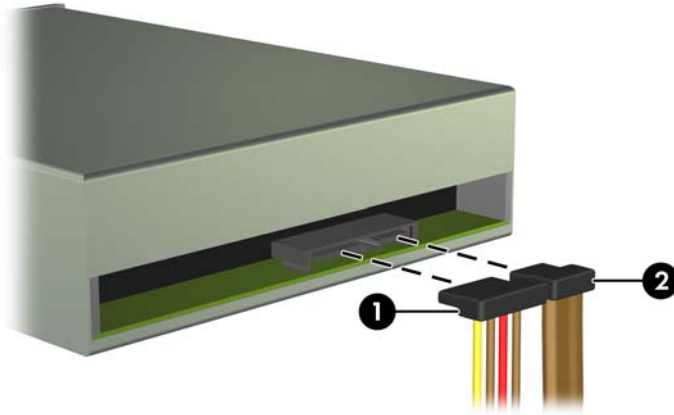
Abbildung 4-18 Aufrichten des Laufwerkskäfigs



8. Wenn Sie ein optisches Laufwerk ausbauen, ziehen Sie das Stromkabel (1) und das Datenkabel (2) auf der Rückseite des optischen Laufwerks ab.

⚠ ACHTUNG: Ziehen Sie beim Entfernen von Kabeln an der Lasche oder am Stecker und nicht am Kabel selbst, um es nicht zu beschädigen.

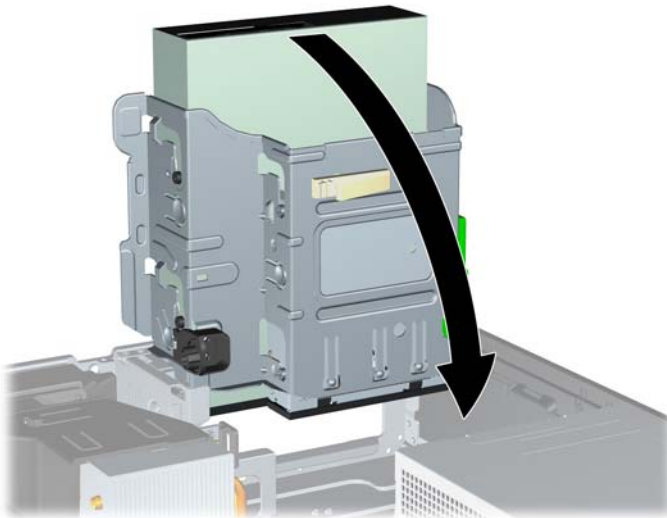
Abbildung 4-19 Trennen der Strom- und Datenkabel



9. Drehen Sie den Laufwerkskäfig zurück in die ursprüngliche Position.

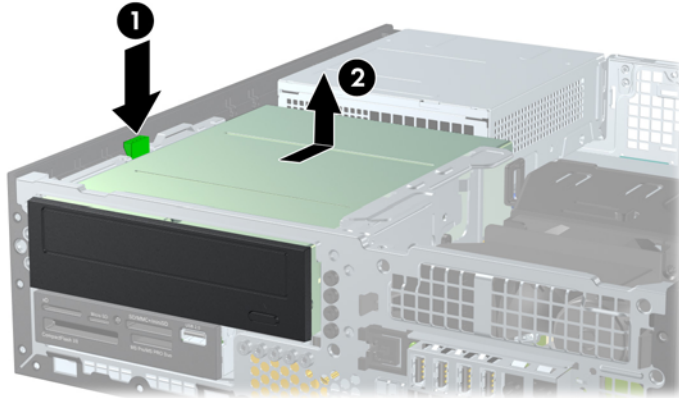
⚠ ACHTUNG: Achten Sie darauf, keine Kabel oder Leitungen beim Drehen des Laufwerkskäfigs zu beschädigen.

Abbildung 4-20 Drehen des Laufwerkskäfigs in die ursprüngliche Position



10. Drücken Sie die grüne Laufwerksverriegelung auf der linken Seite des Laufwerks nach unten, um das Laufwerk vom Laufwerkskäfig zu trennen (1). Schieben Sie nun das Laufwerk bis zum Anschlag zurück, während Sie gleichzeitig auf die Laufwerksverriegelung drücken. Nehmen Sie anschließend das Laufwerk nach oben aus dem Laufwerkskäfig (2) heraus.


Abbildung 4-21 Ausbauen des 5,25-Zoll-Laufwerks



Installieren eines 5,25-Zoll-Laufwerks in einen 5,25-Zoll-Laufwerksschacht

1. Entfernen/Deaktivieren Sie alle Sicherheitsvorrichtungen, die das Öffnen des Computers verhindern.
 2. Nehmen Sie alle Wechselmedien wie CDs oder USB-Flash-Laufwerke aus dem Computer.
 3. Schalten Sie den Computer ordnungsgemäß aus, indem Sie das Betriebssystem herunterfahren, und schalten Sie alle externen Geräte aus.
 4. Ziehen Sie das Netzkabel aus der Steckdose, und trennen Sie alle externen Geräte.
-
- ⚠ ACHTUNG:** Unabhängig vom Betriebsmodus ist die Systemplatine immer spannungsgeladen, wenn das System mit einer Strom führenden Steckdose verbunden ist. Ziehen Sie das Netzkabel aus der Steckdose, um die internen Komponenten nicht zu beschädigen.
-
5. Wenn der Computer auf einem Standfuß steht, nehmen Sie ihn herunter.
 6. Entfernen Sie die Abdeckung des Computers.
 7. Wenn Sie ein Laufwerk in einen Schacht einsetzen, der mit einer Laufwerksblende versehen ist, entfernen Sie zunächst die Frontblende und anschließend die Laufwerksblende. Weitere Informationen finden Sie in [„Entfernen der Laufwerksblenden“ auf Seite 100](#).

8. Setzen Sie vier metrische M3-Führungsschrauben in die unteren Bohrungen auf beiden Seiten des Laufwerks ein. Im Lieferumfang befinden sich vier zusätzliche metrische M3-Führungsschrauben, die vorne am Gehäuse unter der Frontblende befestigt sind. Die metrischen M3-Führungsschrauben sind schwarz. Unter [„Ein- und Ausbauen von Laufwerken“ auf Seite 115](#) finden Sie eine Abbildung mit der Lage der zusätzlichen metrischen M3-Führungsschrauben.

 **HINWEIS:** Verwenden Sie bei einem Laufwerksaustausch die vier M3-Führungsschrauben des ursprünglichen Laufwerks für das neue Laufwerk.


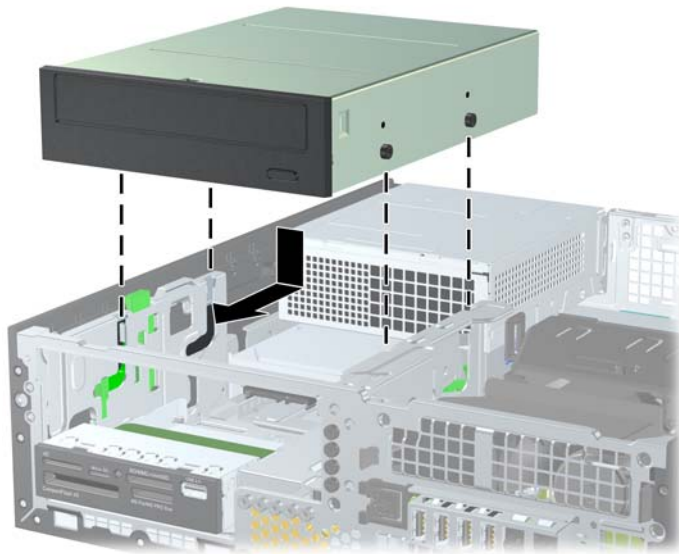
 **ACHTUNG:** Verwenden Sie als Führungsschrauben nur 5 mm lange Schrauben. Längere Schrauben können die inneren Laufwerkskomponenten beschädigen.

Abbildung 4-22 Anbringen von Führungsschrauben am optischen Laufwerk



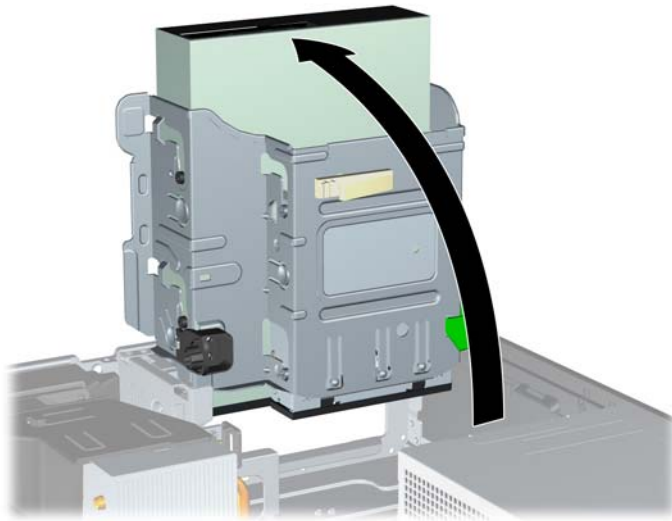
9. Setzen Sie das Laufwerk mit den Führungsschrauben in die J-förmigen Schlitz im Laufwerksschacht ein. Schieben Sie das Laufwerk dann nach vorne, bis es einrastet.

Abbildung 4-23 Einbauen des optischen Laufwerks



10. Stellen Sie den Laufwerkskäfig aufrecht.

Abbildung 4-24 Aufrechtstellen des Laufwerkskäfigs



11. Schließen Sie das SATA-Datenkabel an den weißen SATA-Anschluss auf der Systemplatine an, der als SATA2 gekennzeichnet ist.

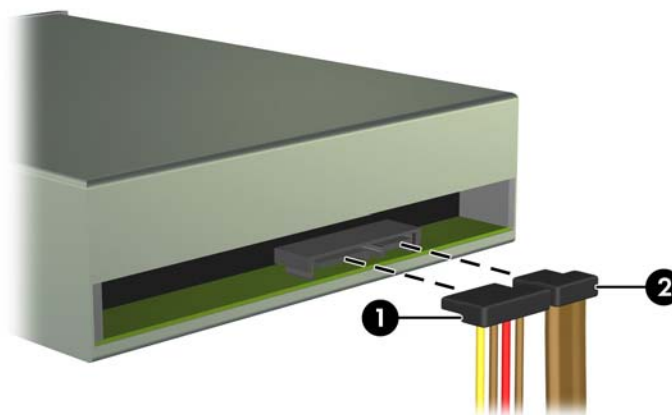
12. Verlegen Sie das Datenkabel durch die Kabelführungen.

⚠ ACHTUNG: Die beiden Kabelführungen verhindern, dass das Datenkabel beim Anheben oder Absenken des Laufwerkskäfigs gequetscht wird. Eine Kabelführung befindet sich auf der Unterseite des Laufwerkskäfigs. Die andere Kabelführung befindet sich auf dem Gehäuserahmen auf der Unterseite des Laufwerkskäfigs. Vergewissern Sie sich, dass das Datenkabel durch diese Führungen verlegt ist, bevor Sie es an das optische Laufwerk anschließen.

13. Schließen Sie das Stromkabel (1) und das Datenkabel (2) auf der Rückseite des optischen Laufwerks an.

📄 HINWEIS: Das Stromkabel für das optische Laufwerk ist ein Kabel mit drei Anschlüssen, das von der Systemplatine zur Festplatte und dann zur Rückseite des optischen Laufwerksschachts geleitet wird.

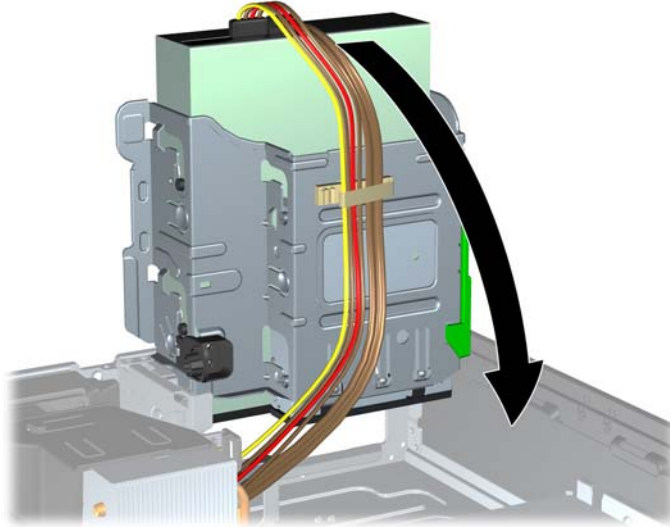
Abbildung 4-25 Anschließen der Strom- und Datenkabel



14. Drehen Sie den Laufwerkskäfig zurück in die ursprüngliche Position.

⚠ ACHTUNG: Achten Sie darauf, keine Kabel oder Leitungen beim Drehen des Laufwerkskäfigs zu beschädigen.

Abbildung 4-26 Drehen des Laufwerkskäfigs in die ursprüngliche Position



15. Bringen Sie die Abdeckung und Frontblende wieder an (wenn sie entfernt wurden).
16. Wenn der Computer auf einem Standfuß platziert war, stellen Sie ihn wieder darauf.
17. Stecken Sie den Netzstecker wieder ein, und schalten Sie den Computer ein.
18. Verriegeln Sie die Sicherheitsvorrichtungen, die beim Entfernen der Abdeckung gelöst wurden.

Ausbauen eines 3,5-Zoll-Laufwerks aus einem Laufwerksschacht

⚠ ACHTUNG: Im Laufwerk darf sich kein Wechseldatenträger mehr befinden, wenn Sie es aus dem Computer herausnehmen.

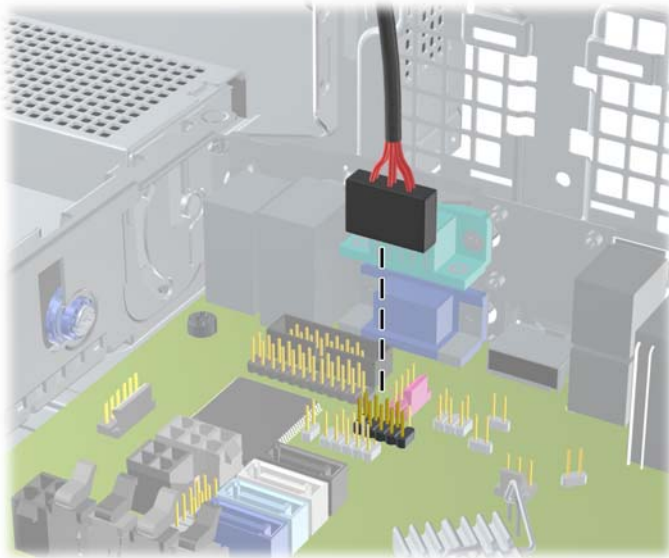
Das 3,5-Zoll-Laufwerk sitzt unterhalb des 5,25-Zoll-Laufwerks. Bevor Sie das 5,25-Zoll-Laufwerk entfernen, müssen Sie das 3,5-Zoll-Laufwerk ausbauen.

1. Führen Sie die in [„Ausbauen eines 5,25-Zoll-Laufwerks aus einem Laufwerksschacht“ auf Seite 117](#) beschriebenen Schritte aus, um das 5,25-Zoll-Laufwerk zu entfernen und auf das 3,5-Zoll-Laufwerk zuzugreifen.

⚠ ACHTUNG: Vergewissern Sie sich, dass Sie den Computer ausgeschaltet und den Netzstecker aus der Steckdose gezogen haben, bevor Sie fortfahren.

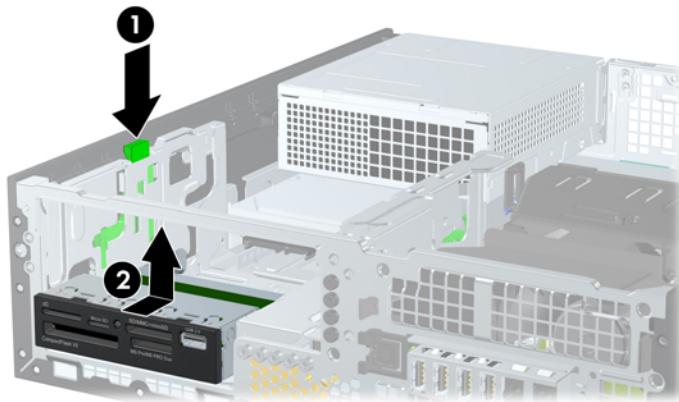
2. Ziehen Sie die Laufwerkskabel an der Rückseite des Laufwerks ab, oder – wenn Sie ein Speicherkarten-Lesegerät entfernen – ziehen Sie das USB-Kabel wie in der folgenden Abbildung dargestellt von der Systemplatine ab.

Abbildung 4-27 Trennen des USB-Kabels vom Speicherkarten-Lesegerät



3. Drücken Sie die grüne Laufwerksverriegelung auf der linken Seite des Laufwerks nach unten, um das Laufwerk vom Laufwerkskäfig zu trennen (1). Schieben Sie nun das Laufwerk bis zum Anschlag zurück, während Sie gleichzeitig auf die Laufwerksverriegelung drücken. Nehmen Sie anschließend das Laufwerk nach oben aus dem Laufwerkskäfig (2) heraus.

Abbildung 4-28 Ausbauen eines 3,5-Zoll-Laufwerks (Speicherkarten-Lesegerät abgebildet)



Installieren eines 3,5-Zoll-Laufwerks in einen 5,25-Zoll-Laufwerksschacht

Der 3,5-Zoll-Laufwerksschacht sitzt unterhalb des 5,25-Zoll-Laufwerks. So bauen Sie ein Laufwerk in den externen 3,5-Zoll-Laufwerksschacht ein:



HINWEIS: Verwenden Sie Führungsschrauben, um sicherzustellen, dass das Laufwerk richtig an seinem Platz sitzt. Im Lieferumfang sind zusätzliche Führungsschrauben für die externen Laufwerksschächte enthalten (vier 6-32-Schrauben und vier metrische M3-Schrauben), die vorne am Gehäuse unter der Frontblende befestigt sind. Für sekundäre Festplatten benötigen Sie Standardschrauben mit 6-32-Gewinde. Alle anderen Laufwerke (ausgenommen der primären Festplatte) benötigen metrische M3-Schrauben. Die von HP mitgelieferten metrischen M3-Schrauben sind schwarz, die Standardschrauben mit 6-32-Gewinde sind silber. Eine Abbildung der Position der Führungsschrauben finden Sie unter [„Ein- und Ausbauen von Laufwerken“ auf Seite 115](#).

1. Führen Sie die in [„Ausbauen eines 5,25-Zoll-Laufwerks aus einem Laufwerksschacht“ auf Seite 117](#) beschriebenen Schritte aus, um das 5,25-Zoll-Laufwerk zu entfernen und auf den 3,5-Zoll-Laufwerksschacht zuzugreifen.

⚠ ACHTUNG: Vergewissern Sie sich, dass Sie den Computer ausgeschaltet und den Netzstecker aus der Steckdose gezogen haben, bevor Sie fortfahren.

2. Wenn Sie ein Laufwerk in einen Schacht einsetzen, der mit einer Laufwerksblende versehen ist, entfernen Sie zunächst die Frontblende und anschließend die Laufwerksblende. Weitere Informationen finden Sie unter [„Entfernen der Laufwerksblenden“ auf Seite 100](#).

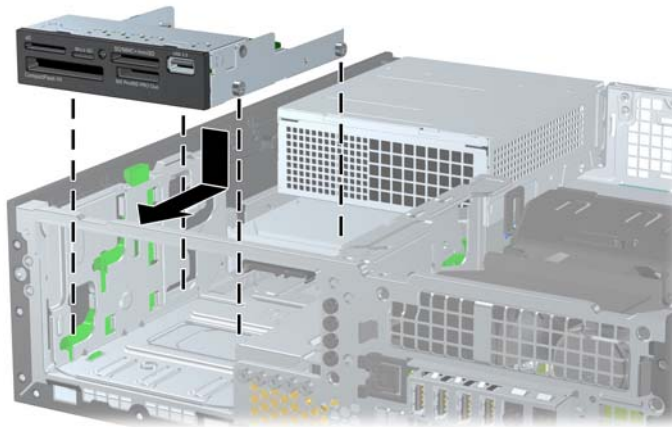
3. Bringen Sie an jeder Seite des Laufwerks in den Öffnungen Führungsschrauben an.

Abbildung 4-29 Anbringen von Führungsschrauben (Speicherkarten-Lesegerät abgebildet)



4. Setzen Sie das Laufwerk mit den Führungsschrauben in die J-förmigen Schlitz im Laufwerksschacht ein. Schieben Sie das Laufwerk dann nach vorne, bis es einrastet.

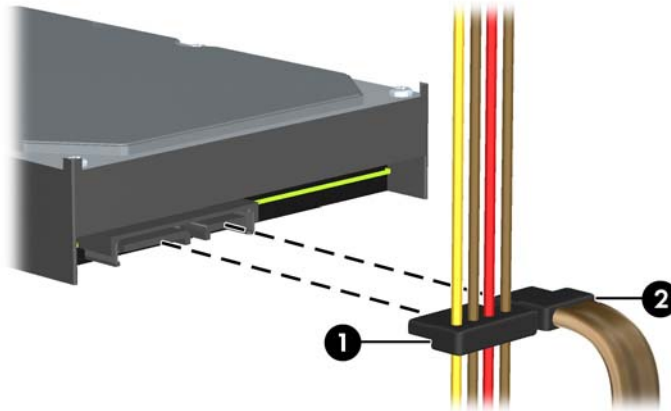
Abbildung 4-30 Einbauen eines Laufwerks in den 3,5-Zoll-Laufwerksschacht (Speicherkarten-Lesegerät abgebildet)



5. Schließen Sie die Laufwerkskabel an:

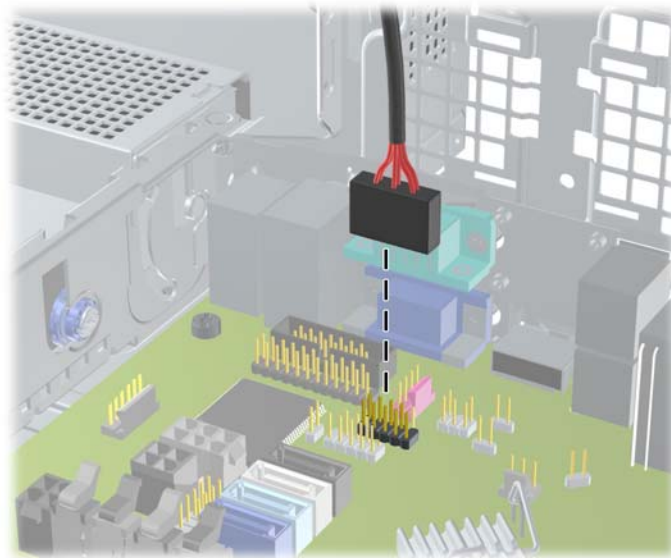
- a. Um ein zweites Festplattenlaufwerk zu installieren, verbinden Sie das Stromkabel (1) und das Datenkabel (2) mit den entsprechenden rückseitigen Anschlüssen des Laufwerks und das andere Ende des Datenkabels mit dem hellblauen Anschluss mit der Kennzeichnung SATA1 auf der Systemplatine.


Abbildung 4-31 Anschließen des Strom- und Datenkabels an das sekundäre Festplattenlaufwerk



- b. Ein Speicherkarten-Lesegerät schließen Sie an, indem Sie das USB-Kabel des Speicherkarten-Lesegeräts an den USB-Anschluss auf der Systemplatine anschließen, der als MEDIA gekennzeichnet ist.

Abbildung 4-32 Anschließen des USB-Kabels des Speicherkarten-Lesegeräts




 **HINWEIS:** Unter [„Systemplattenanschluss“ auf Seite 103](#) finden Sie eine Abbildung der Komponenten auf der Systemplatine zum Anschluss von Laufwerken

6. Bringen Sie das 5,25-Zoll-Laufwerk wieder an.
7. Bringen Sie die Abdeckung und Frontblende wieder an (wenn sie entfernt wurden).
8. Wenn der Computer auf einem Standfuß platziert war, stellen Sie ihn wieder darauf.


9. Stecken Sie den Netzstecker wieder ein, und schalten Sie den Computer ein.
10. Verriegeln Sie die Sicherheitsvorrichtungen, die beim Entfernen der Abdeckung gelöst wurden.

Entfernen und Wiedereinsetzen des primären internen 3,5-Zoll-Festplattenlaufwerks

 **HINWEIS:** Bevor Sie die alte Festplatte ausbauen, sollten Sie unbedingt die darauf gespeicherten Daten sichern, damit Sie sie auf die neue Festplatte übertragen können.

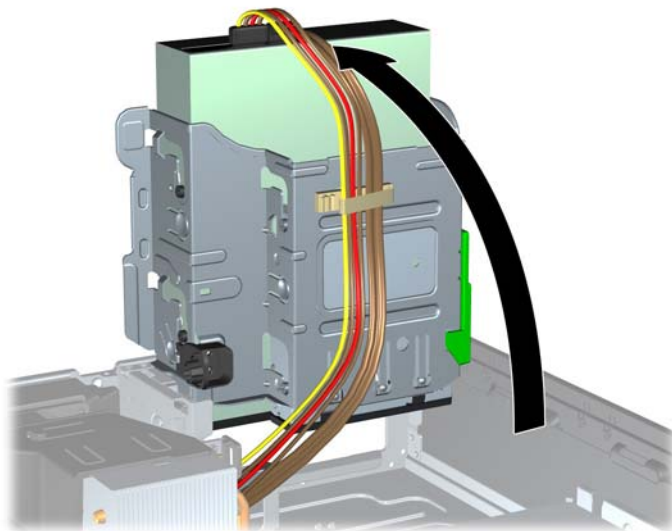
Das vorinstallierte 3,5-Zoll-Festplattenlaufwerk befindet sich unter dem Netzteil. So bauen Sie die Festplatte aus und wieder ein:

1. Entfernen/Deaktivieren Sie alle Sicherheitsvorrichtungen, die das Öffnen des Computers verhindern.
2. Nehmen Sie alle Wechselmedien wie CDs oder USB-Flash-Laufwerke aus dem Computer.
3. Schalten Sie den Computer ordnungsgemäß aus, indem Sie das Betriebssystem herunterfahren, und schalten Sie alle externen Geräte aus.
4. Ziehen Sie das Netzkabel aus der Steckdose, und trennen Sie alle externen Geräte.

 **ACHTUNG:** Unabhängig vom Betriebsmodus ist die Systemplatine immer spannungsgeladen, wenn das System mit einer Strom führenden Steckdose verbunden ist. Ziehen Sie das Netzkabel aus der Steckdose, um die internen Komponenten nicht zu beschädigen.

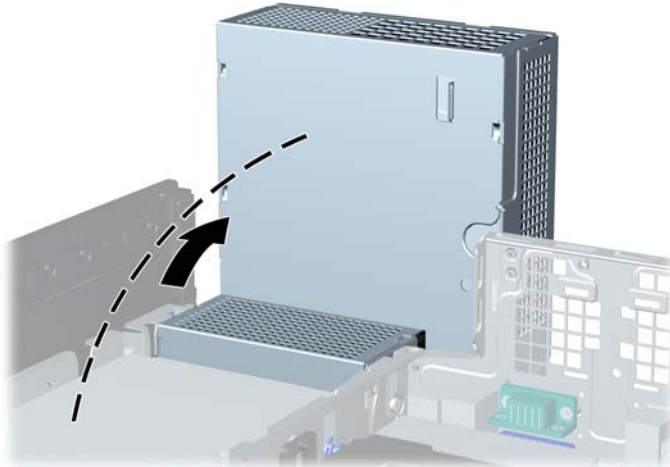
5. Wenn der Computer auf einem Standfuß steht, nehmen Sie ihn herunter.
6. Entfernen Sie die Abdeckung des Computers.
7. Bringen Sie den Laufwerkskäfig für interne Laufwerke in die aufrechte Position.

Abbildung 4-33 Aufrechtstellen des Laufwerkskäfigs



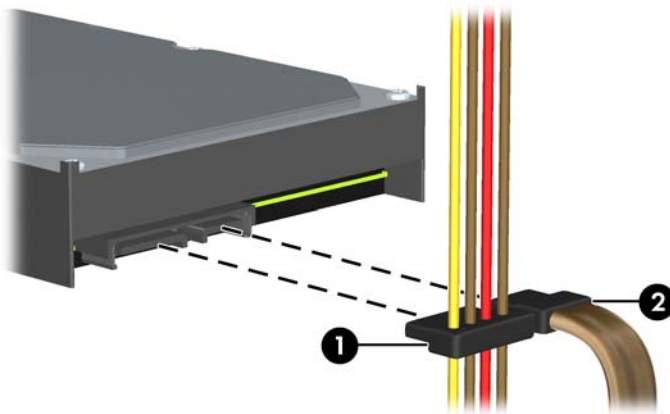
8. Bringen Sie das Netzteil in aufrechte Position. Das Festplattenlaufwerk befindet sich unter dem Netzteil.

Abbildung 4-34 Aufstellen des Netzteils



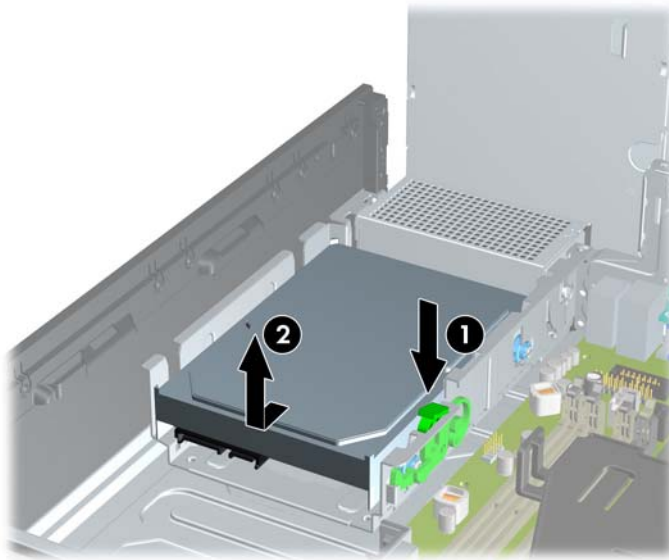
9. Ziehen Sie das Stromkabel (1) und das Datenkabel (2) auf der Rückseite des Festplattenlaufwerks ab.

Abbildung 4-35 Abziehen der Kabel eines Festplattenlaufwerks



10. Drücken Sie auf den grünen Freigaberiegel neben dem Festplattenlaufwerk (1). Schieben Sie das Laufwerk bei gedrücktem Riegel bis zum Anschlag nach vorne, und nehmen Sie es nach oben aus dem Schacht heraus (2).

Abbildung 4-36 Ausbauen der Festplatte



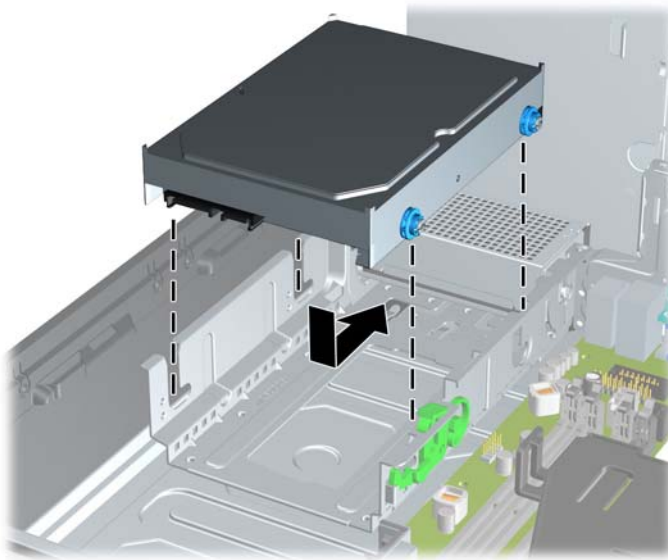
11. Wenn Sie ein Festplattenlaufwerk einbauen möchten, müssen Sie die silberfarbenen und blauen Führungsschrauben zur isolierten Montage aus der alten Festplatte entfernen und in die neue Festplatte eindrehen.

Abbildung 4-37 Anbringen der Festplattenführungsschrauben



12. Richten Sie die Führungsschrauben an den Steckplätzen am Laufwerksgehäuse aus, drücken Sie das Laufwerk nach unten in den Schacht hinein, und schieben Sie es so weit wie möglich nach hinten, bis es einrastet.

Abbildung 4-38 Einbauen der Festplatte



13. Schließen Sie das Stromkabel (1) und das Datenkabel (2) auf der Rückseite des Festplattenlaufwerks an.


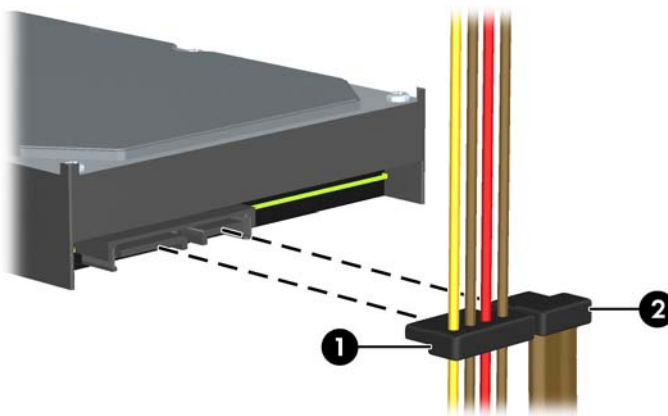
 **HINWEIS:** Wenn das System nur über ein SATA-Festplattenlaufwerk verfügt, muss das Datenkabel an den dunkelblauen, mit SATA0 gekennzeichneten Anschluss auf der Systemplatine angeschlossen werden, um Leistungsprobleme der Festplatte zu vermeiden.

Abbildung 4-39 Anschließen der Kabel eines Festplattenlaufwerks



14. Bringen Sie den Laufwerkskäfig für interne Laufwerke und das Netzteil in ihre normale Position (nach unten).
15. Bringen Sie die Abdeckung wieder an.
16. Wenn der Computer auf einem Standfuß platziert war, stellen Sie ihn wieder darauf.
17. Stecken Sie den Netzstecker wieder ein, und schalten Sie den Computer ein.
18. Verriegeln Sie die Sicherheitsvorrichtungen, die beim Entfernen der Abdeckung gelöst wurden.

Anbringen eines Sicherheitsschlusses

Die unten und auf den folgenden Seiten abgebildeten Sicherheitsschlösser können zur Sicherung des Computers verwendet werden.

Kabel-Diebstahlsicherung

Abbildung 4-40 Anbringen einer Kabel-Diebstahlsicherung



Vorhängeschloss

Abbildung 4-41 Anbringen eines Vorhängeschlosses



HP Business PC-Sicherheitssperre

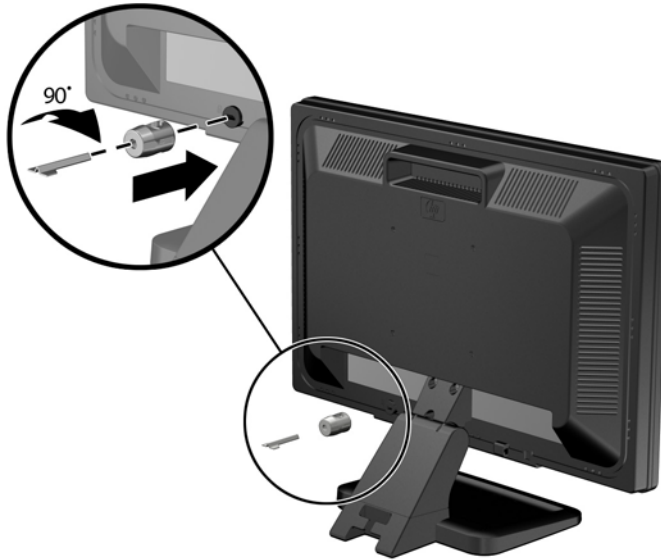
1. Befestigen Sie das Sicherheitskabel, indem Sie es um einen stationären Gegenstand wickeln.

Abbildung 4-42 Befestigen des Kabels an einem feststehenden Gegenstand



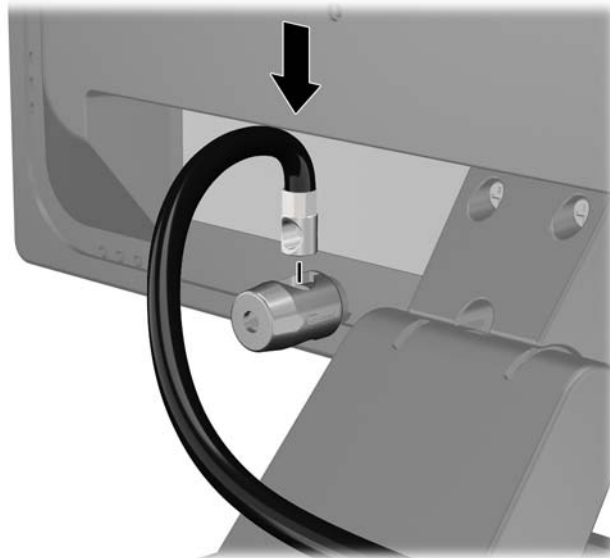
2. Führen Sie das Sicherheitsschloss der Kabel-Diebstahlsicherung in die entsprechende Buchse an der Rückseite des Monitors ein, und befestigen Sie das Sicherheitsschloss am Monitor, indem Sie den Schlüssel in das Schlüsselloch an der Rückseite des Sicherheitsschlusses stecken und um 90 Grad drehen.

Abbildung 4-43 Anbringen der Kabel-Diebstahlsicherung am Monitor



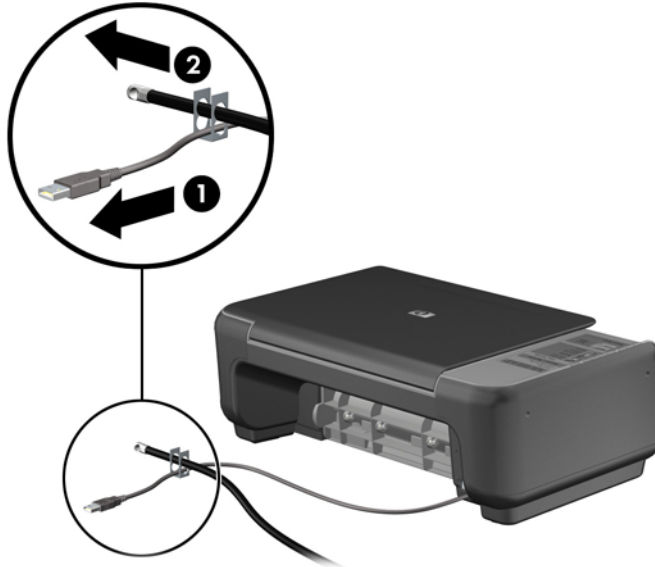
3. Schieben Sie das Sicherheitskabel durch das Loch im Sicherheitsschloss an der Rückseite des Monitors.

Abbildung 4-44 Sichern des Monitors



4. Verwenden Sie die Halterung, die im Lieferumfang des Kits enthalten ist, um andere Peripheriegeräte zu sichern. Legen Sie hierzu das Gerätekabel über die Mitte der Halterung (1) und stecken Sie das Sicherheitskabel durch eines der beiden Löcher in der Halterung (2). Verwenden Sie das Loch in der Halterung, mit dem das Peripheriegerät am besten gesichert wird.

Abbildung 4-45 Sichern von Peripheriegeräten (Drucker abgebildet)



5. Führen Sie die Tastatur- und Mauskabel durch die Computergehäusesperre.

Abbildung 4-46 Führung der Tastatur- und Mauskabel



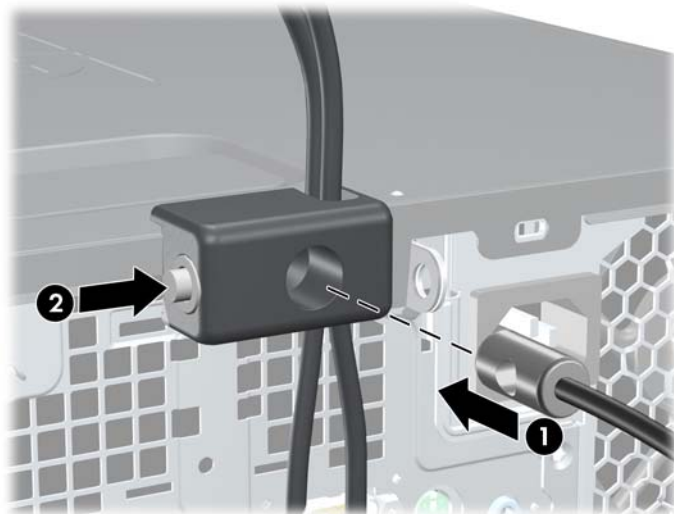
- Schrauben Sie das Schloss mit der beigefügten Schraube in das Rändelschraubenloch.

Abbildung 4-47 Befestigen der Sperre am Gehäuse



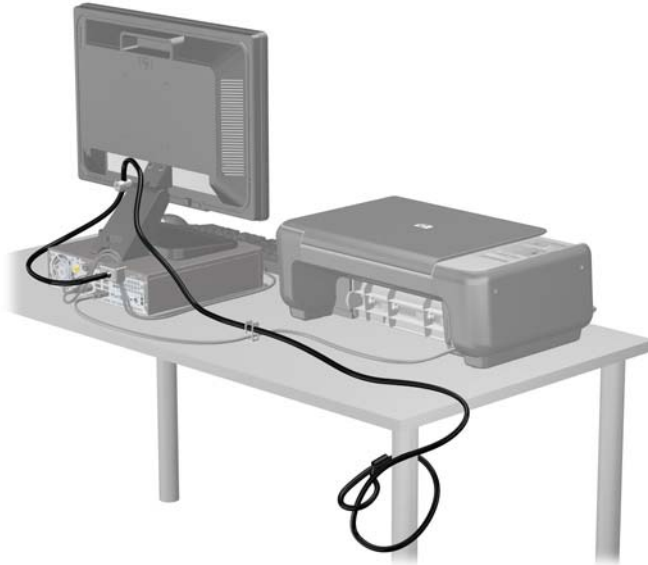
- Setzen Sie das Steckerende des Sicherungskabels in die Sperre ein (1), und drücken Sie gegen den Knopf (2), um die Sperre zu aktivieren. Verwenden Sie den im Lieferumfang enthaltenen Schlüssel, um die Sperre zu lösen.

Abbildung 4-48 Aktivieren der Sperre



8. Wenn Sie dies getan haben, sind alle Geräte Ihrer Workstation gesichert.

Abbildung 4-49 Gesicherte Workstation



Frontblendsicherung

Die Frontblende lässt sich mithilfe einer im Lieferumfang enthaltenen Sicherheitsschraube befestigen. So befestigen Sie die Sicherheitsschraube:

1. Entfernen/Deaktivieren Sie alle Sicherheitsvorrichtungen, die das Öffnen des Computers verhindern.
2. Nehmen Sie alle Wechselmedien wie CDs oder USB-Flash-Laufwerke aus dem Computer.
3. Schalten Sie den Computer ordnungsgemäß aus, indem Sie das Betriebssystem herunterfahren, und schalten Sie alle externen Geräte aus.
4. Ziehen Sie das Netzkabel aus der Steckdose, und trennen Sie alle externen Geräte.

⚠ ACHTUNG: Unabhängig vom Betriebsmodus ist die Systemplatine immer spannungsgeladen, wenn das System mit einer Strom führenden Steckdose verbunden ist. Ziehen Sie das Netzkabel aus der Steckdose, um die internen Komponenten nicht zu beschädigen.

5. Wenn der Computer auf einem Standfuß steht, nehmen Sie ihn herunter.
6. Entfernen Sie die Abdeckung und Frontblende.

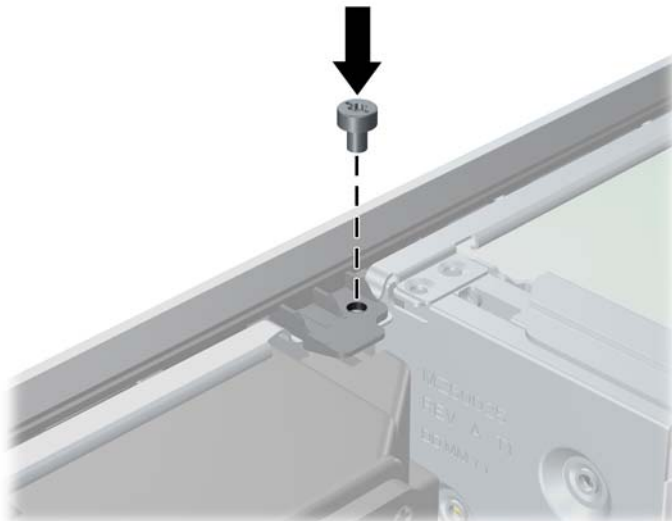
7. Entfernen Sie eine der fünf silbernen 6-32-Standardschrauben, die vorne am Gehäuse hinter der Blende befestigt sind.

Abbildung 4-50 Entfernen der Sicherheitsschraube der Frontblende



8. Bringen Sie die Frontblende wieder an.
9. Setzen Sie die Sicherheitsschraube neben dem mittleren Freigaberiegel der Frontblende ein, um die Frontblende zu fixieren.

Abbildung 4-51 Installieren der Sicherheitsschraube für die Frontblende



10. Bringen Sie die Abdeckung wieder an.
11. Wenn der Computer auf einem Standfuß platziert war, stellen Sie ihn wieder darauf.
12. Schließen Sie das Netzkabel wieder an, und schalten Sie den Computer ein.
13. Verriegeln Sie die Sicherheitsvorrichtungen, die beim Entfernen der Abdeckung gelöst wurden.

5 Ultra-Slim Desktop (USDT) – Hardware-Upgrades

Wartungsfreundlichkeit

Der Computer ist mit Funktionen ausgestattet, die seine Aufrüstung und Wartung erleichtern. Für die meisten in diesem Kapitel beschriebenen Installationsverfahren wird kein Werkzeug benötigt.

Warnhinweise und Vorsichtsmaßnahmen

Lesen Sie unbedingt alle relevanten Anleitungen, Vorsichtsmaßnahmen und Warnhinweise in diesem Handbuch, bevor Sie mit Aufrüstungsarbeiten beginnen.

⚠ VORSICHT! So verringern Sie das Risiko von Verletzungen oder einer Beschädigung der Geräte und Komponenten durch Stromschlag, heiße Oberflächen oder Feuer:

Ziehen Sie den Netzstecker aus der Steckdose, und warten Sie, bis die internen Komponenten des Computers abgekühlt sind, bevor Sie sie berühren.

Schließen Sie keine Telekommunikations- oder Telefonanschlusskabel an den Netzwerk-Controller (NIC) an.

Deaktivieren Sie auf keinen Fall den Erdungsleiter des Netzkabels. Der Erdungsleiter ist ein wichtiges Sicherheitsmerkmal.

Schließen Sie das Netzkabel an eine geerdete Steckdose an, die jederzeit leicht erreichbar ist.

Hinweise zur Vermeidung von Verletzungen erhalten Sie im *Handbuch für sicheres und angenehmes Arbeiten*. Das Handbuch enthält Erläuterungen zur richtigen Einrichtung des Arbeitsplatzes und zur korrekten Körperhaltung sowie Gesundheitstipps für die Arbeit am Computer und wichtige Hinweise zur elektrischen und mechanischen Sicherheit. Dieses Handbuch befindet sich im Internet unter <http://www.hp.com/ergo>.

⚠ VORSICHT! Gerät enthält unter Spannung stehende und bewegliche Teile.

Vor Entfernen des Gehäuses Gerät von der Stromquelle trennen.

Gehäuse vor dem Anlegen von Spannung wieder anbringen und befestigen.

⚠ ACHTUNG: Statische Elektrizität kann die elektrischen Komponenten des Computers oder der optionalen Geräte beschädigen. Bevor Sie mit der Arbeit an den Komponenten beginnen, sollten Sie daher einen geerdeten Metallgegenstand berühren, um sich elektrostatisch zu entladen. Weitere Informationen finden Sie in [„Elektrostatische Entladung“ auf Seite 178](#).

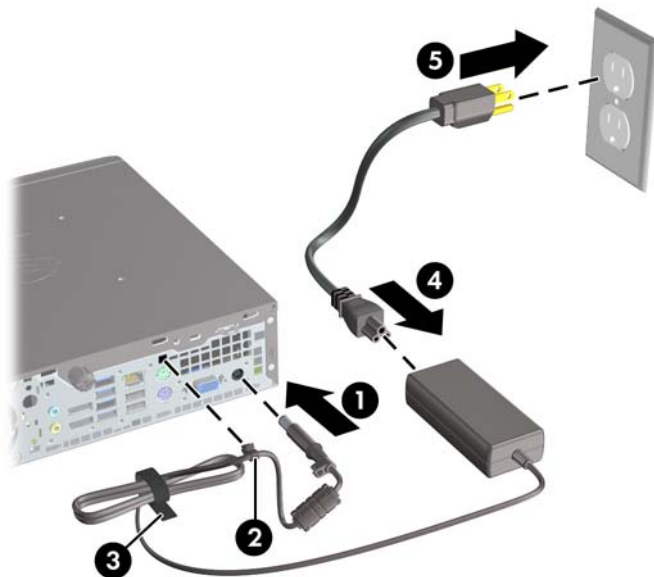
Wenn der Computer an eine Stromquelle angeschlossen ist, liegt an der Systemplatine stets eine Spannung an. Ziehen Sie den Netzstecker, bevor Sie den Computer öffnen, um eine Beschädigung der internen Komponenten des Computers zu verhindern.

Anschließen des Netzkabels

Wenn Sie das Netzteil anschließen, ist es wichtig, die nachfolgenden Schritte zu befolgen, um sicherzustellen, dass sich das Netzkabel nicht vom Computer löst.

1. Verbinden Sie das runde Ende des Netzkabels mit dem Netzanschluss an der Rückseite des Computers (1).
2. Bringen Sie den Netzkabel-Befestigungsclip an einem Lüftungsschlitz an, um zu verhindern, dass sich das Netzkabel vom Computer löst (2).
3. Binden Sie das überschüssige Netzkabel mit dem im Lieferumfang enthaltenen Riemen zusammen (3).
4. Stecken Sie den berührungssicheren Stecker am anderen Ende des Netzkabels am Netzteil (4) ein.
5. Verbinden Sie das andere Ende des Netzkabels mit einer Steckdose (5).

Abbildung 5-1 Anschließen des Netzkabels



⚠ ACHTUNG: Wenn das Netzkabel mit dem Befestigungsclip nicht richtig gesichert wird, besteht die Gefahr, dass es sich löst und Daten verloren gehen.

Entfernen der Abdeckung des Computers

Die internen Komponenten sind erst nach Abnehmen der Abdeckung zugänglich:

1. Entfernen/deaktivieren Sie alle Sicherheitsvorrichtungen, die das Öffnen des Computers verhindern.
2. Nehmen Sie alle Wechselmedien wie CDs oder USB-Flash-Laufwerke aus dem Computer.
3. Fahren Sie das Betriebssystem ordnungsgemäß herunter, und schalten Sie den Computer und eventuell vorhandene Peripheriegeräte aus.
4. Ziehen Sie das Netzkabel, und trennen Sie alle Verbindungen zu Peripheriegeräten.

⚠ ACHTUNG: Unabhängig vom Betriebsmodus liegt immer Spannung an der Systemplatine an, solange der Computer mit einer Strom führenden Steckdose verbunden ist. Ziehen Sie den Netzstecker, um eine Beschädigung der internen Komponenten des Computers zu verhindern.

5. Wenn der Computer auf einem Standfuß steht, nehmen Sie ihn herunter, und legen Sie ihn auf die Seite.
6. Lösen Sie die Rändelschraube (1) an der Rückseite des Computers, schieben Sie die Zugangsabdeckung nach hinten (zur Rückseite des Computers), und nehmen Sie sie nach oben ab (2).

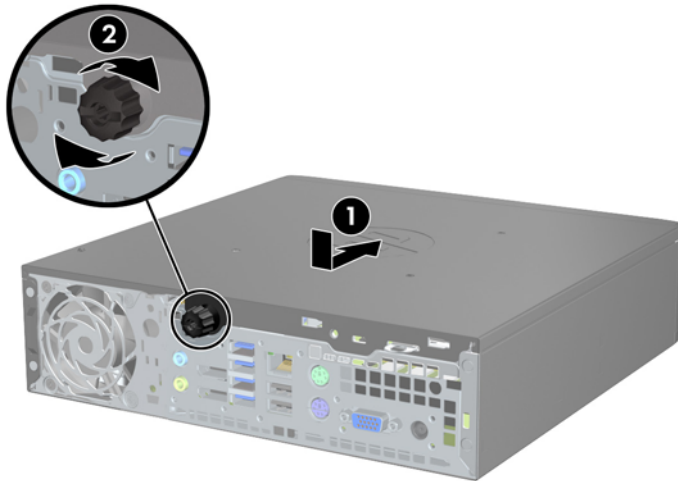
Abbildung 5-2 Entfernen der Abdeckung



Wiederanbringen der Abdeckung des Computers

1. Richten Sie die Führungsnasen der Abdeckung mit den Schlitzen am Gehäuse aus, und schieben Sie die Abdeckung bis zum Anschlag in Richtung der Vorderseite des Gehäuses (1).
2. Ziehen Sie die Rändelschraube an, um die Abdeckung zu befestigen (2).

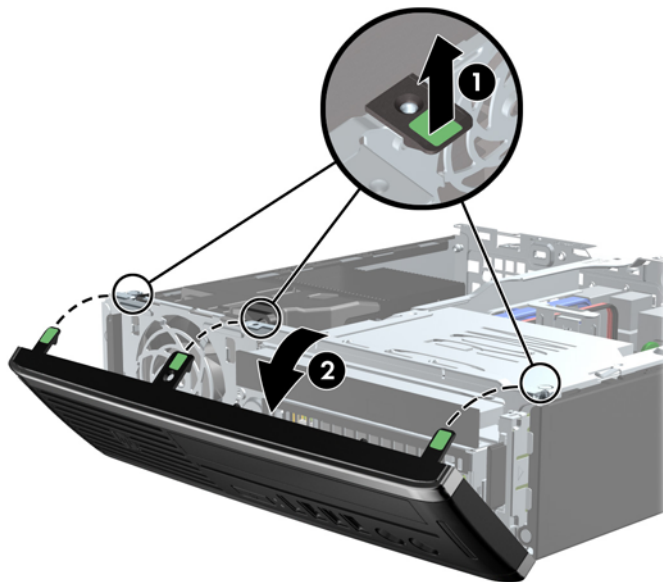
Abbildung 5-3 Wiederanbringen der Abdeckung des Computers



Entfernen der Vorderabdeckung

1. Entfernen/deaktivieren Sie alle Sicherheitsvorrichtungen, die das Öffnen des Computers verhindern.
 2. Nehmen Sie alle Wechselmedien wie CDs oder USB-Flash-Laufwerke aus dem Computer.
 3. Fahren Sie das Betriebssystem ordnungsgemäß herunter, und schalten Sie den Computer und eventuell vorhandene Peripheriegeräte aus.
 4. Ziehen Sie das Netzkabel, und trennen Sie alle Verbindungen zu Peripheriegeräten.
- ⚠ ACHTUNG:** Unabhängig vom Betriebsmodus liegt immer Spannung an der Systemplatine an, solange der Computer mit einer Strom führenden Steckdose verbunden ist. Ziehen Sie den Netzstecker, um eine Beschädigung der internen Komponenten des Computers zu verhindern.
5. Wenn der Computer auf einem Standfuß steht, nehmen Sie ihn herunter, und legen Sie ihn auf die Seite.
 6. Nehmen Sie die Abdeckung des Computers ab.
 7. Heben Sie die drei Laschen an der Seite der Frontblende an (1), und nehmen Sie die Frontblende vom Gehäuse ab (2).

Abbildung 5-4 Abnehmen der Frontblende



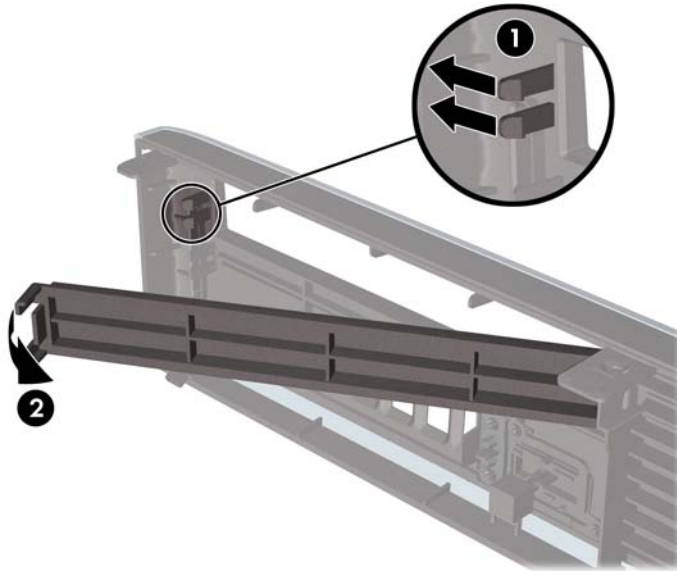
Entfernen einer Laufwerksblende

Bei einigen Modellen gibt es eine Laufwerksblende, die den internen Laufwerksschacht abdeckt und vor dem Installieren eines Laufwerks entfernt werden muss. So entfernen Sie eine Laufwerksblende:

1. Entfernen Sie die Abdeckung und Frontblende.

2. Drücken Sie die beiden Verriegelungen, die die Laufwerksblende fixieren, zum äußeren linken Rand der Blende (1), und ziehen Sie die Laufwerksblende nach innen, um sie zu entfernen (2).

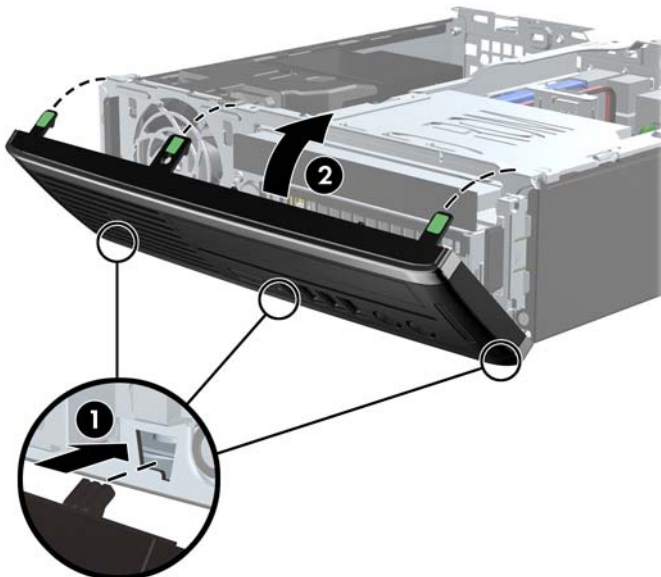
Abbildung 5-5 Entfernen der Laufwerksblende



Wiederanbringen der Vorderabdeckung

Setzen Sie die drei Haken an der Unterseite der Blende in die rechteckigen Aussparungen auf dem Gehäuse ein (1), klappen Sie dann die Oberseite der Abdeckung auf das Gehäuse (2), und lassen Sie diese einrasten.

Abbildung 5-6 Anbringen der Frontblende



Umwandeln der Desktop-Konfiguration zu einer Tower-Konfiguration

Der Ultra-Slim Desktop kann mit einem Tower-Standfuß, der im Lieferumfang enthalten ist, als Tower-System verwendet werden.

1. Entfernen/deaktivieren Sie alle Sicherheitsvorrichtungen, die das Öffnen des Computers verhindern.
2. Nehmen Sie alle Wechselmedien wie CDs oder USB-Flash-Laufwerke aus dem Computer.
3. Fahren Sie das Betriebssystem ordnungsgemäß herunter, und schalten Sie den Computer und eventuell vorhandene Peripheriegeräte aus.
4. Ziehen Sie das Netzkabel, und trennen Sie alle Verbindungen zu Peripheriegeräten.

⚠ ACHTUNG: Unabhängig vom Betriebsmodus liegt immer Spannung an der Systemplatine an, solange der Computer mit einer Strom führenden Steckdose verbunden ist. Ziehen Sie den Netzstecker, um eine Beschädigung der internen Komponenten des Computers zu verhindern.

5. Setzen Sie den Computer mit der linken Seite nach unten in den Standfuß.

Abbildung 5-7 Platzieren des Computers auf dem Standfuß



6. Schließen Sie sämtliche Peripheriegeräte wieder an, stecken Sie den Netzstecker in die Steckdose, und schalten Sie den Computer ein.

📝 HINWEIS: Stellen Sie sicher, dass auf allen Seiten des Computers ein Abstand von mindestens 10,2 cm frei bleibt.

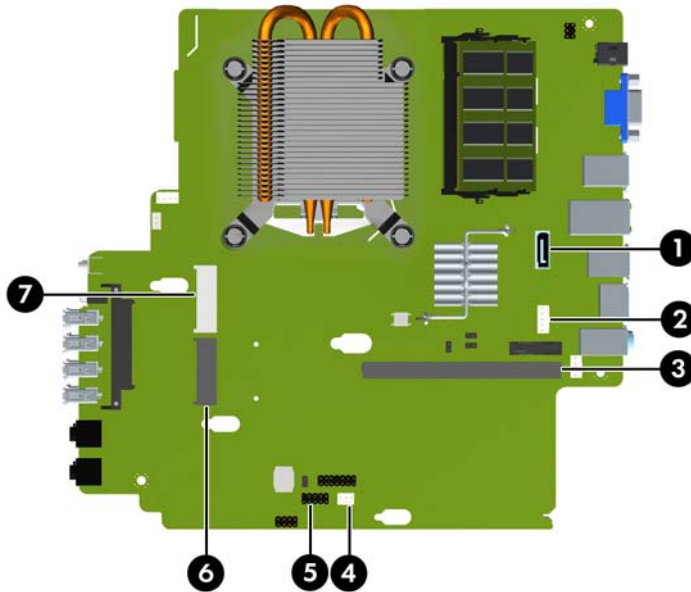
7. Aktivieren Sie die Sicherheitsvorrichtungen, die beim Entfernen der Computerabdeckung deaktiviert wurden.

📝 HINWEIS: Bei HP ist eine optionale Quick Release-Halterung zur Montage des Computers an einer Wand, einem Tisch oder einer Swing Arm-Halterung erhältlich.

Systemplatinenanschluss

In der folgenden Abbildung und Tabelle sind die Komponenten der Systemplatinenanschlüsse dargestellt bzw. aufgeführt.

Abbildung 5-8 Systemplatinenanschluss



Nr.	Systemplatinenanschluss	Etikett für Systemplatine	Farbe	Komponente
1	SATA 3.0	SATA1	Hellblau	Optisches Laufwerk
2	Netztaste	SATA PWR1	weiß	Optisches Laufwerk
3	Mobile PCI Express Module	MXM	Schwarz	Grafikkarte
4	Abdeckungssensor	HSENSE	weiß	Abdeckungssensor
5	USB	MEDIA	Schwarz	SD-Speicherkarten-Lesegerät
6	Mini PCI Express x1	X1PCIEXP1	Schwarz	Erweiterungskarte (z. B. WLAN-Karte)
7	Mini-SATA	mSATA	Weiß	Ultrakleines SSD-Laufwerk


Installieren von zusätzlichem Speicher

Der Computer ist mit DDR3-SDRAM-Speicher ausgestattet (Double Data Rate 3 Synchronous Dynamic Random Access Memory). Dabei handelt es sich um SO-DIMM-Module (Small Outline Dual Inline Memory Module).

SO-DIMM-Module

Die Speichersteckplätze auf der Systemplatine können mit bis zu zwei Standard-SODIMMs bestückt werden. In diesen Steckplätzen befindet sich mindestens ein vorinstalliertes SODIMM. Für maximale Speicherunterstützung können Sie die Systemplatine mit bis zu 8 GB Speicher konfigurieren.

DDR3-SDRAM-SO-DIMMs

 **ACHTUNG:** Dieses Produkt UNTERSTÜTZT KEINEN DDR3 Ultra Low Voltage (DDR3U)-Speicher. Der Prozessor ist nicht mit DDR3U-Speicher kompatibel und wenn Sie DDR3U-Speicher an die Systemplatine anschließen, kann der SODIMM physisch beschädigt oder eine Systemfehlfunktion hervorgerufen werden.

Für einen ordnungsgemäßen Systembetrieb müssen die SODIMM-Module die folgenden Eigenschaften aufweisen:


- 204-Pin-Industriestandard
- Konformität mit nicht gepufferten, auf DDR3-1600-Chips basierenden PC3-12800-Speichermodulen ohne ECC
- 1,5-Volt-DDR3-SDRAM-SO-DIMMs

Die DDR3-SDRAM-SO-DIMMs müssen auch folgende Eigenschaften aufweisen:

- Unterstützung von CAS-Latenz 11 bei Verwendung von DDR3-Chips mit 1600 MHz (11-11-11-Timing)
- Die vorgeschriebene Spezifikation des JEDEC (Joint Electronic Device Engineering Council) enthalten

Der Computer unterstützt außerdem:

- Nicht-ECC-Speichertechnologien von 512 MBit, 1 GBit und 2 GBit
- Single-Sided- und Double-Sided-SODIMMs
- Mit x8- und x16-DDR-Geräten gebaute SODIMMs; SODIMMs, die mit x4-SDRAM gebaut wurden, werden nicht unterstützt

 **HINWEIS:** Das System arbeitet nicht ordnungsgemäß, wenn nicht unterstützte SODIMMs installiert werden.

Bestücken von SODIMM-Steckplätzen

Auf der Systemplatine befinden sich zwei SO-DIMM-Steckplätze, d. h. ein Steckplatz pro Kanal. Die Steckplätze sind mit XMM1 und XMM3 gekennzeichnet. Der Steckplatz XMM1 ist Speicherkanal A zugeordnet. Der Steckplatz XMM3 ist Speicherkanal B zugeordnet.

Abbildung 5-9 Position der SODIMM-Steckplätze

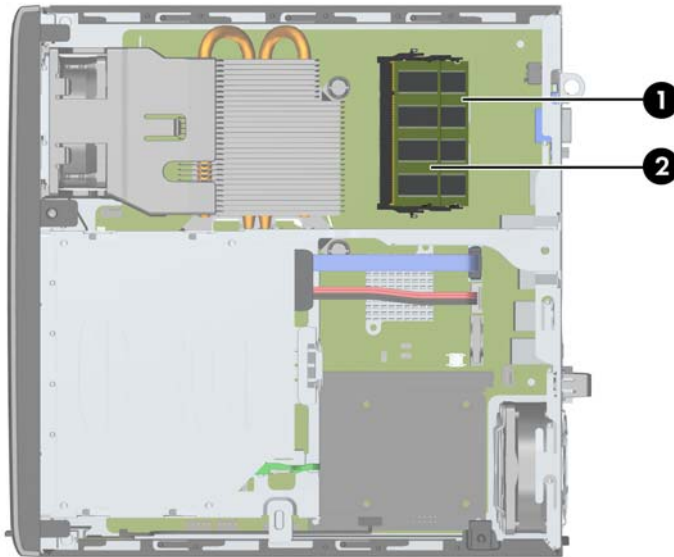


Tabelle 5-1 Position der SODIMM-Steckplätze

Nr.	Beschreibung	Etikett für Systemplatine	Farbe Steckplatz
1	SODIMM1-Steckplatz, Kanal B	XMM1	Schwarz
2	SODIMM3-Steckplatz, Kanal A	XMM3	Schwarz

Je nach Installation der SODIMM-Module arbeitet das System automatisch im Single Channel Mode, im Dual Channel Mode oder im Flex Mode.

- Das System arbeitet im Single Channel Mode, wenn die SODIMM-Steckplätze nur eines Kanals bestückt sind.
- Das System arbeitet in einem Dual Channel Mode mit höherer Leistung, wenn die Speicherkapazität des SODIMM in Kanal A der Speicherkapazität des SODIMM in Kanal B entspricht.
- Das System arbeitet im Flex Mode, wenn die Gesamtspeicherkapazität der SODIMMs in Kanal A nicht mit der Gesamtspeicherkapazität der SODIMMs in Kanal B identisch ist. Im Flex Mode beschreibt der Kanal, der mit der geringsten Speicherkapazität bestückt ist, die Gesamtspeicherkapazität, die dem Dual Channel Mode zugewiesen ist; die übrige Speicherkapazität steht für den Single Channel Mode zur Verfügung. Wenn ein Kanal mehr Speicher aufweist als der andere, sollte der größere Speicher Kanal A zugewiesen werden.
- In jedem Modus wird die maximale Betriebsgeschwindigkeit durch das langsamste SODIMM im System bestimmt.

Installieren von SODIMMs

⚠ ACHTUNG: Sie müssen das Netzkabel trennen und ca. 30 Sekunden warten, bis der Stromkreislauf unterbrochen ist, bevor Sie Speichermodule hinzufügen oder entfernen. Unabhängig vom Betriebsmodus ist das Speichermodul immer spannungsgeladen, wenn der Computer mit einer Strom führenden Steckdose verbunden ist. Wenn Sie Speichermodule hinzufügen oder entfernen, während Spannung anliegt, kann dies zu irreparablen Schäden an den Speichermodulen bzw. der Systemplatine führen.

Die Kontakte der Speichermodulsteckplätze sind aus Gold. Beim Aufrüsten des Systemspeichers müssen Sie ebenfalls Speichermodule mit Metallkontakten aus Gold verwenden, um einer möglichen Korrosion und/oder Oxidation durch den Kontakt zwischen nicht kompatiblen Metallen vorzubeugen.

Statische Elektrizität kann die elektronischen Komponenten des Computers oder der optionalen Speicherkarten beschädigen. Bevor Sie mit der Arbeit an den Komponenten beginnen, sollten Sie daher einen geerdeten Metallgegenstand berühren, um sich elektrostatisch zu entladen. Weitere Informationen erhalten Sie unter [„Elektrostatische Entladung“ auf Seite 178](#).

Achten Sie darauf, die Kontakte des Speichermoduls nicht zu berühren. Das Modul kann sonst beschädigt werden.

1. Entfernen/deaktivieren Sie alle Sicherheitsvorrichtungen, die das Öffnen des Computers verhindern.
2. Nehmen Sie alle Wechselmedien wie CDs oder USB-Flash-Laufwerke aus dem Computer.
3. Fahren Sie das Betriebssystem ordnungsgemäß herunter, und schalten Sie den Computer und eventuell vorhandene Peripheriegeräte aus.
4. Ziehen Sie das Netzkabel, und trennen Sie alle Verbindungen zu Peripheriegeräten.

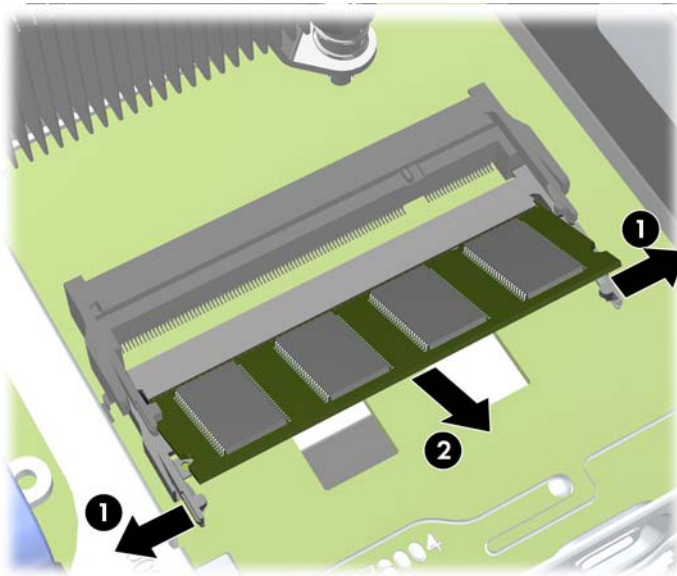
⚠ ACHTUNG: Vor dem Ein- und Ausbau von Speichermodulen müssen Sie das Netzkabel ziehen und ca. 30 Sekunden warten, um den Reststrom aus dem System zu entfernen. Unabhängig vom Betriebsmodus werden die Speichermodule immer mit Strom versorgt, solange der Computer mit einer Strom führenden Steckdose verbunden ist. Wenn Speichermodule hinzugefügt oder entfernt werden, obwohl Spannung anliegt, kann es zu einer irreparablen Beschädigung der Module bzw. der Systemplatine kommen.

5. Wenn der Computer auf einem Standfuß steht, nehmen Sie ihn herunter, und legen Sie ihn auf die Seite.
6. Nehmen Sie die Abdeckung des Computers ab.
7. Suchen Sie die Speichermodulsteckplätze auf der Systemplatine.

⚠ VORSICHT! Um die Verletzungsgefahr durch heiße Oberflächen zu vermeiden, warten Sie, bis die inneren Systemkomponenten abgekühlt sind, bevor Sie diese anfassen.

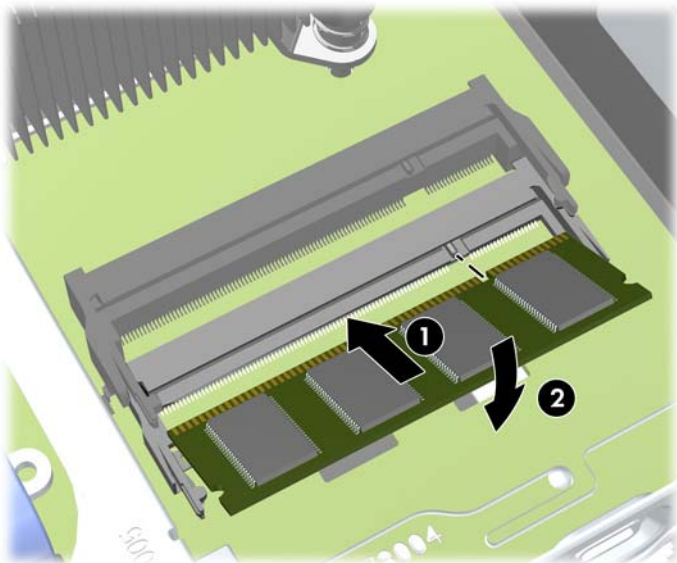
- Um ein SODIMM-Modul zu entfernen, drücken Sie die beiden Verriegelungen links und rechts des SODIMM-Moduls nach außen (1), und ziehen Sie dann das SODIMM-Modul aus dem Steckplatz (2).


Abbildung 5-10 Entfernen eines SODIMM-Moduls



- Schieben Sie das neue SODIMM-Modul in einem ca. 30°-Winkel in den Steckplatz hinein (1), und drücken Sie es dann nach unten (2), bis die Riegel einrasten.

Abbildung 5-11 Einsetzen eines SODIMM-Moduls



 **HINWEIS:** Die Speichermodule können nur auf eine Art eingesetzt werden. Die Kerbe am Modul muss dabei an der Nase am Speichermodulsteckplatz ausgerichtet sein.

- Setzen Sie die Abdeckung wieder auf.
- Wenn der Computer auf einem Standfuß platziert war, stellen Sie ihn wieder darauf.

12. Stecken Sie den Netzstecker wieder ein, und schalten Sie den Computer ein.
13. Aktivieren Sie die Sicherheitsvorrichtungen, die beim Entfernen der Computerabdeckung deaktiviert wurden.

Der Computer erkennt den zusätzlichen Speicher beim Hochfahren automatisch.

Austauschen des optischen Laufwerks

Der extraflache Desktop verwendet ein optisches Slimline-SATA (Serial ATA)-Laufwerk.

Herausnehmen des optischen Laufwerks

⚠ ACHTUNG: Im Laufwerk darf sich kein Wechseldatenträger mehr befinden, wenn Sie es aus dem Computer herausnehmen.

1. Entfernen/deaktivieren Sie alle Sicherheitsvorrichtungen, die das Öffnen des Computers verhindern.
2. Nehmen Sie alle Wechselmedien wie CDs oder USB-Flash-Laufwerke aus dem Computer.
3. Fahren Sie das Betriebssystem ordnungsgemäß herunter, und schalten Sie den Computer und eventuell vorhandene Peripheriegeräte aus.
4. Ziehen Sie das Netzkabel, und trennen Sie alle Verbindungen zu Peripheriegeräten.

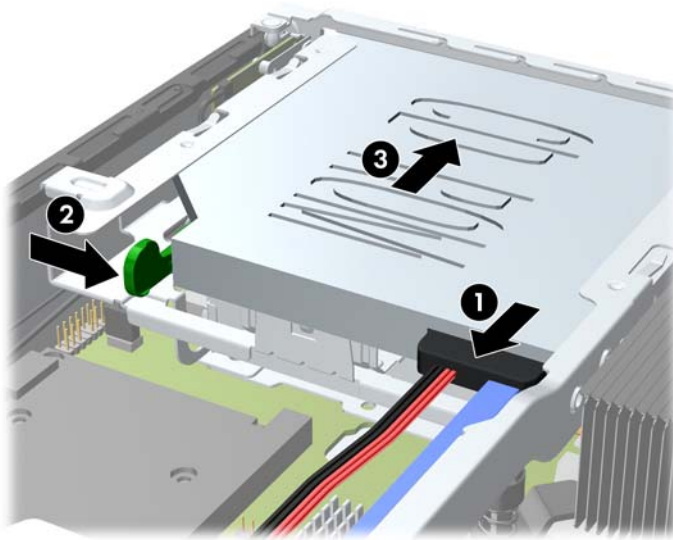
⚠ ACHTUNG: Unabhängig vom Betriebsmodus liegt immer Spannung an der Systemplatine an, solange der Computer mit einer Strom führenden Steckdose verbunden ist. Ziehen Sie den Netzstecker, um eine Beschädigung der internen Komponenten des Computers zu verhindern.

5. Wenn der Computer auf einem Standfuß steht, nehmen Sie ihn herunter, und legen Sie ihn auf die Seite.
6. Entfernen Sie die Abdeckung und Frontblende des Computers.

7. Ziehen Sie die Kabel an der Rückseite des optischen Laufwerks ab (1), drücken Sie den grünen Freigaberiegel an der hinteren rechten Seite des Laufwerks in Richtung Mitte des Laufwerks (2), und schieben Sie das Laufwerk durch die Frontblende aus dem Schacht heraus (3).

⚠ ACHTUNG: Ziehen Sie beim Entfernen von Kabeln an der Lasche oder am Stecker und nicht am Kabel selbst, um es nicht zu beschädigen.

Abbildung 5-12 Herausnehmen des optischen Laufwerks

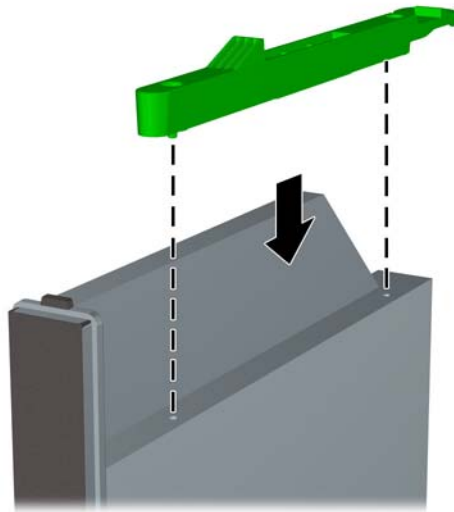


Vorbereiten des neuen optischen Laufwerks


Bevor das neue optische Laufwerk verwendet werden kann, muss der Freigaberiegel angebracht werden.

1. Entfernen Sie die Schutzfolie vom Klebeband am Freigaberiegel.
2. Richten Sie die Öffnungen am Freigaberiegel mit den Stiften an der Seite des optischen Laufwerks aus, ohne dass der Freigaberiegel dabei mit dem optischen Laufwerk in Berührung kommt. Vergewissern Sie sich, dass der Freigaberiegel korrekt ausgerichtet ist.
3. Setzen Sie den Stift auf der Vorderseite des optischen Laufwerks in die Öffnung am Ende des Freigaberiegels ein, und drücken Sie fest auf die betreffende Stelle.
4. Setzen Sie den zweiten Stift ein, und drücken Sie fest auf den Freigaberiegel, um ihn am optischen Laufwerk zu befestigen.

Abbildung 5-13 Ausrichten des Freigaberiegels

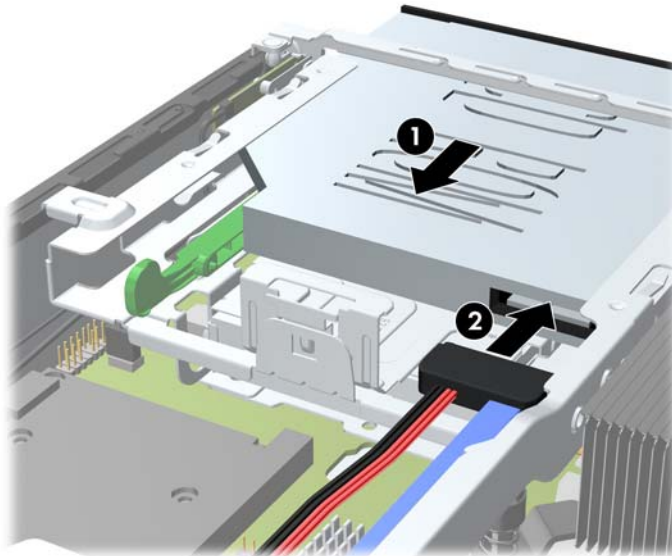


Installieren des neuen optischen Laufwerks

 **HINWEIS:** Wenn Sie ein optisches Laufwerk in einen Schacht einsetzen, in dem sich zuvor kein Laufwerk befunden hat, müssen Sie die Abdeckung und die Laufwerksblende entfernen, die die Öffnung des Schachts abdeckt, bevor Sie fortfahren können. Befolgen Sie die Anleitungen unter [„Entfernen der Abdeckung des Computers“ auf Seite 140](#) und [„Entfernen einer Laufwerksblende“ auf Seite 142](#).


1. Folgen Sie den Anleitungen zum Entfernen des Laufwerks. Siehe hierzu [„Herausnehmen des optischen Laufwerks“ auf Seite 150](#).
2. Befestigen Sie den Freigaberiegel an dem neuen optischen Laufwerk. Siehe [„Vorbereiten des neuen optischen Laufwerks“ auf Seite 152](#).
3. Richten Sie das Laufwerk mit der Rückseite zum Computer und der Entriegelung an der Innenseite des Laufwerks an der Öffnung der Frontblende aus.
4. Schieben Sie das optische Laufwerk vollständig durch die Frontblende in den Schacht, bis es einrastet (1), und schließen Sie das Kabel an der Rückseite des Laufwerks an (2).

Abbildung 5-14 Installieren des optischen Laufwerks



5. Bringen Sie die Abdeckung und Frontblende wieder an.
6. Wenn der Computer auf einem Standfuß platziert war, stellen Sie ihn wieder darauf.
7. Stecken Sie den Netzstecker wieder ein, und schalten Sie den Computer ein.
8. Aktivieren Sie die Sicherheitsvorrichtungen, die beim Entfernen der Computerabdeckung deaktiviert wurden.


Einbauen der Festplatte

 **HINWEIS:** Der Ultra-Slim Desktop unterstützt nur interne 2,5-Zoll-SATA (Serial ATA)-Festplattenlaufwerke.

Bevor Sie die alte Festplatte ausbauen, sollten Sie unbedingt die darauf gespeicherten Daten sichern, damit Sie sie auf die neue Festplatte übertragen können.

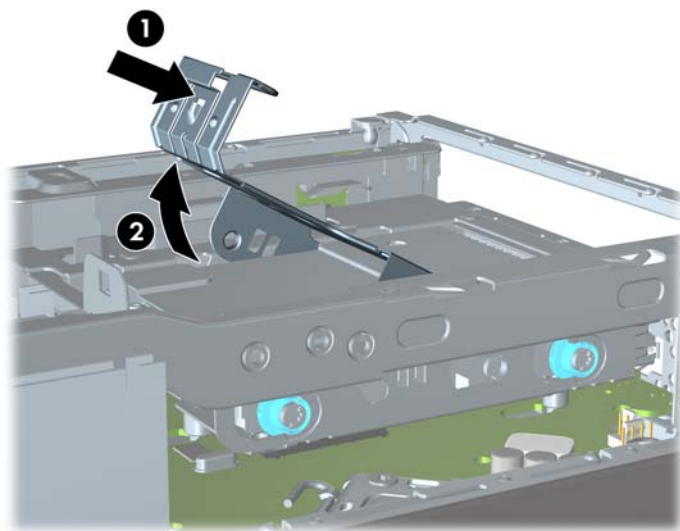
Das vorinstallierte 2,5-Zoll-Festplattenlaufwerk befindet sich in einer Halterung unter dem optischen Laufwerk.

1. Entfernen/deaktivieren Sie alle Sicherheitsvorrichtungen, die das Öffnen des Computers verhindern.
2. Nehmen Sie alle Wechselmedien wie CDs oder USB-Flash-Laufwerke aus dem Computer.
3. Fahren Sie das Betriebssystem ordnungsgemäß herunter, und schalten Sie den Computer und eventuell vorhandene Peripheriegeräte aus.
4. Ziehen Sie das Netzkabel, und trennen Sie alle Verbindungen zu Peripheriegeräten.

 **ACHTUNG:** Unabhängig vom Betriebsmodus liegt immer Spannung an der Systemplatine an, solange der Computer mit einer Strom führenden Steckdose verbunden ist. Ziehen Sie den Netzstecker, um eine Beschädigung der internen Komponenten des Computers zu verhindern.

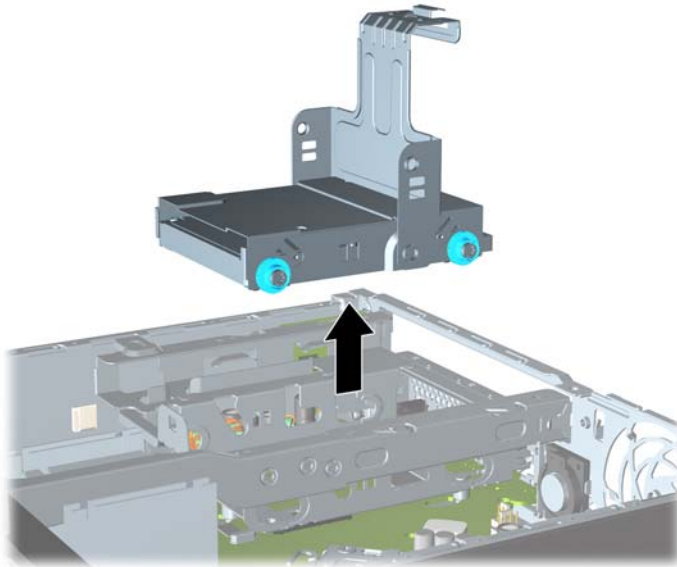
5. Wenn der Computer auf einem Standfuß steht, nehmen Sie ihn herunter, und legen Sie ihn auf die Seite.
6. Nehmen Sie die Abdeckung des Computers ab.
7. Nehmen Sie das optische Laufwerk heraus. Eine Anleitung finden Sie unter [„Herausnehmen des optischen Laufwerks“ auf Seite 150](#).
8. Drücken Sie auf den Freigaberiegel an der linken Seite der Laufwerkhalterung (1), und rotieren Sie den Griff an der Halterung nach rechts heraus (2).

Abbildung 5-15 Entriegeln der Festplattenhalterung



9. Heben Sie die Festplattenhalterung gerade nach oben aus dem Gehäuse heraus.

Abbildung 5-16 Entfernen der Festplattenhalterung



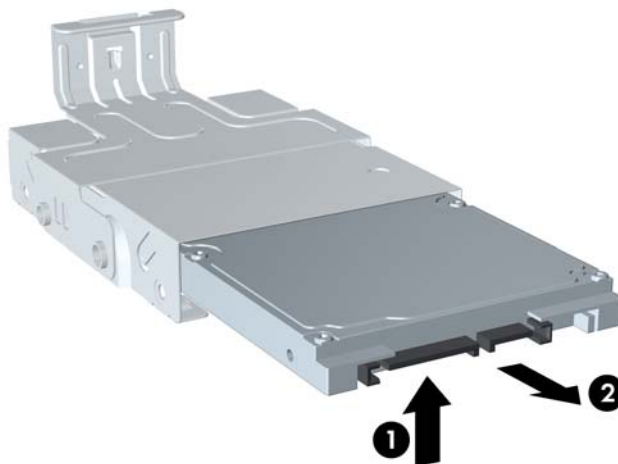
10. Entfernen Sie die vier Führungsschrauben von den Seiten der Festplattenhalterung.

Abbildung 5-17 Entfernen der Führungsschrauben



11. Heben Sie die Festplatte in der Halterung an (1), und ziehen Sie das Laufwerk aus dem Gehäuse heraus (2).

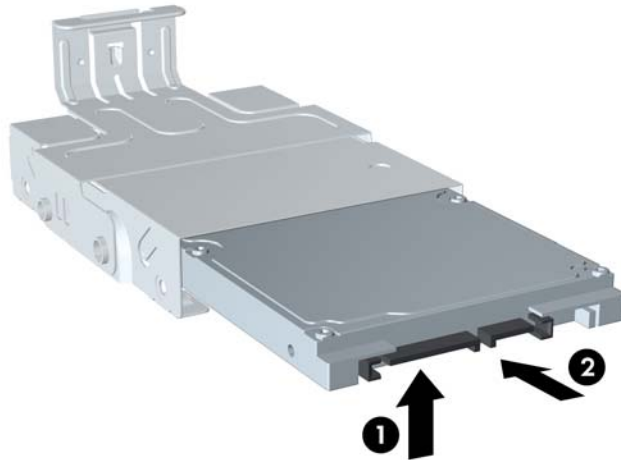
Abbildung 5-18 Entnehmen der Festplatte aus der Halterung



- Um zu verhindern, dass die Platine an der Unterseite der Festplatte die Verriegelungen unten an der Halterung berührt, heben Sie die Festplatte an, bis deren Oberseite oben an der Halterung anliegt (1), und schieben Sie dann die neue Festplatte in die Halterung (2).

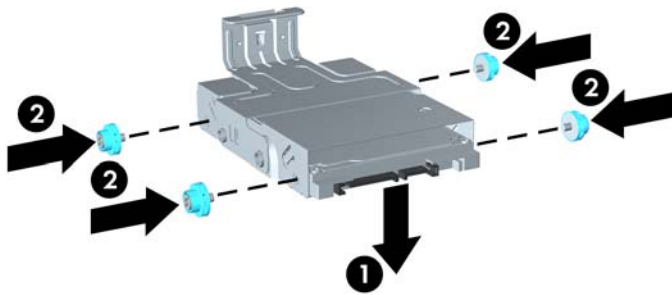
⚠ ACHTUNG: Achten Sie darauf, dass die Platine an der Unterseite der Festplatte die Verriegelungen unten an der Halterung nicht berührt, wenn Sie die Festplatte in die Halterung schieben. Berührt die Platine die Verriegelungen, kann dies zu nichtbehebbaen Schäden an der Festplatte führen.

Abbildung 5-19 Hineinschieben des Festplattenlaufwerks in die Halterung



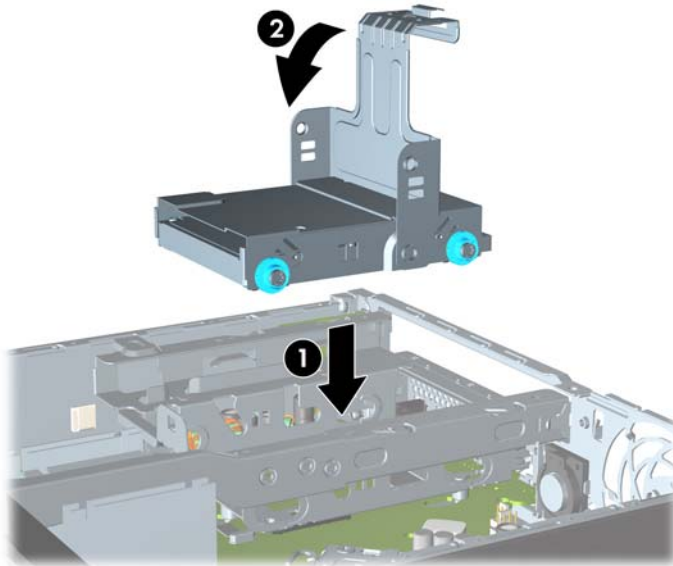
- Setzen Sie die Festplatte unten in die Halterung ein (1), und schrauben Sie die vier Führungsschrauben in die Seiten der Halterung, um das Laufwerk in der Halterung zu sichern (2).

Abbildung 5-20 Einsetzen der Festplatte und Wiederanbringen der Führungsschrauben




14. Wenn Sie die Halterung des Festplattenlaufwerks wieder in das Gehäuse einsetzen möchten, richten Sie die Führungsschrauben an den Öffnungen am Laufwerksschacht aus, senken Sie die Halterung nach unten in den Laufwerksschacht ab (1), und drücken Sie den Griff an der Halterung ganz nach unten (2), so dass das Laufwerk richtig eingesetzt ist und einrastet.

Abbildung 5-21 Einsetzen der Festplattenhalterung



15. Setzen Sie das optische Laufwerk wieder ein, und schließen Sie das Kabel an der Rückseite des optischen Laufwerks an.
16. Bringen Sie die seitliche Abdeckung des Computers wieder an.
17. Wenn der Computer auf einem Standfuß platziert war, stellen Sie ihn wieder darauf.
18. Stecken Sie den Netzstecker wieder ein, und schalten Sie den Computer ein.
19. Aktivieren Sie die Sicherheitsvorrichtungen, die beim Entfernen der Computerabdeckung deaktiviert wurden.

 **HINWEIS:** Es ist keine Konfiguration der SATA-Festplatte erforderlich. Der Computer erkennt sie automatisch beim nächsten Hochfahren.

Einsetzen und Entfernen einer Anschlussabdeckung


Für den Computer ist eine optionale hintere Anschlussabdeckung erhältlich.

So installieren Sie die Anschlussabdeckung:

1. Führen Sie die Kabel durch die untere Öffnung an der Anschlussabdeckung (1), und schließen Sie die Kabel an den hinteren Anschlüssen des Computers an.
2. Schieben Sie die Nasen an der Anschlussabdeckung in die Schlitz an der Rückseite des Gehäuses hinein, und schieben Sie die Abdeckung nach rechts, um sie sicher anzubringen (2).

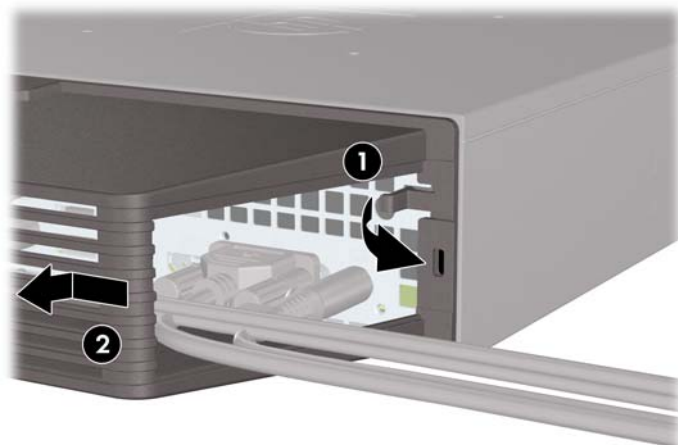
Abbildung 5-22 Einbauen einer Anschlussabdeckung



 **HINWEIS:** Aus Sicherheitsgründen können Sie eine optionale Kabel-Diebstahlsicherung am Gehäuse anbringen, mit der die Anschlussabdeckung verriegelt und der Computer gesichert wird. Siehe [„Anbringen eines Sicherheitsschlosses“ auf Seite 159](#).

Die Anschlussabdeckung wird durch einen Verriegelungshebel in der Öffnung der Anschlussabdeckung fixiert. Wenn Sie die Anschlussabdeckung entfernen möchten, ziehen Sie den Griff nach hinten in Richtung Öffnung der Anschlussabdeckung (1), und schieben Sie die Abdeckung dann nach links vom Computer weg (2).

Abbildung 5-23 Ausbauen einer Anschlussabdeckung



Anbringen eines Sicherheitsschlosses

Kabel-Diebstahlsicherung

An der Rückseite des Computers befinden sich zwei Öffnungen für Kabel-Diebstahlsicherungen. Wenn keine Anschlussabdeckung vorhanden ist, sollte die Öffnung neben der Rändelschraube verwendet werden. Wenn eine Anschlussabdeckung installiert ist, sollte die Öffnung ganz rechts verwendet werden.

Abbildung 5-24 Anbringen einer Kabel-Diebstahlsicherung ohne Anschlussabdeckung



Abbildung 5-25 Anbringen einer Kabel-Diebstahlsicherung mit installierter Anschlussabdeckung



Vorhängeschloss

Abbildung 5-26 Anbringen eines Vorhängeschlosses



HP Business PC-Sicherheitssperre

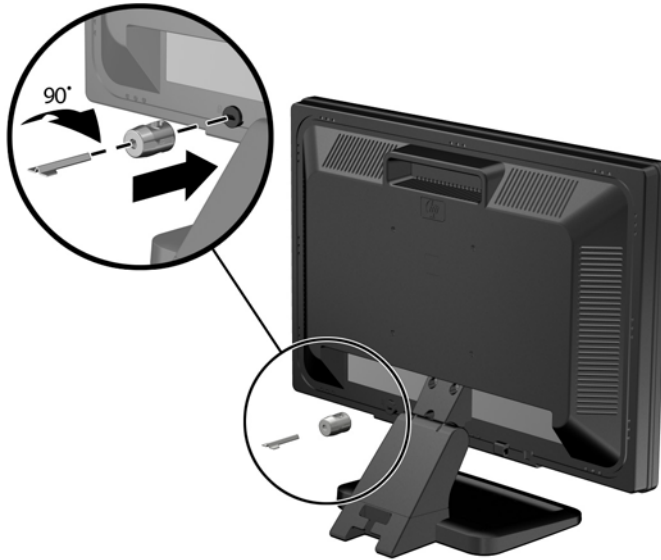
1. Befestigen Sie das Sicherheitskabel, indem Sie es um einen stationären Gegenstand wickeln.

Abbildung 5-27 Befestigen des Kabels an einem feststehenden Gegenstand



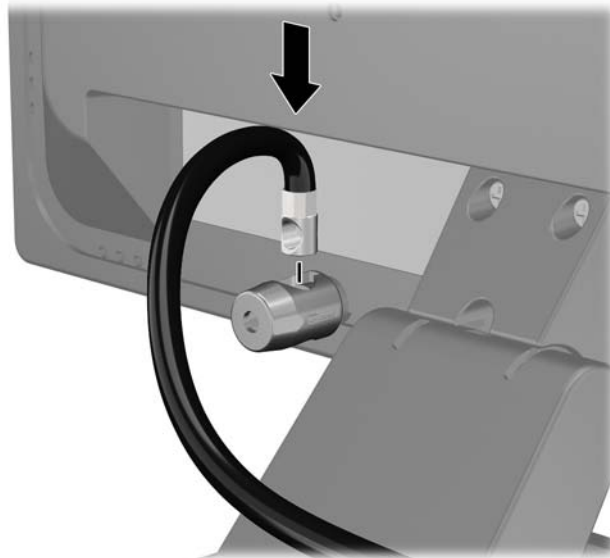
2. Führen Sie das Sicherheitsschloss der Kabel-Diebstahlsicherung in die entsprechende Buchse an der Rückseite des Monitors ein, und befestigen Sie das Sicherheitsschloss am Monitor, indem Sie den Schlüssel in das Schlüsselloch an der Rückseite des Sicherheitsschlusses stecken und um 90 Grad drehen.

Abbildung 5-28 Anbringen der Kabel-Diebstahlsicherung am Monitor



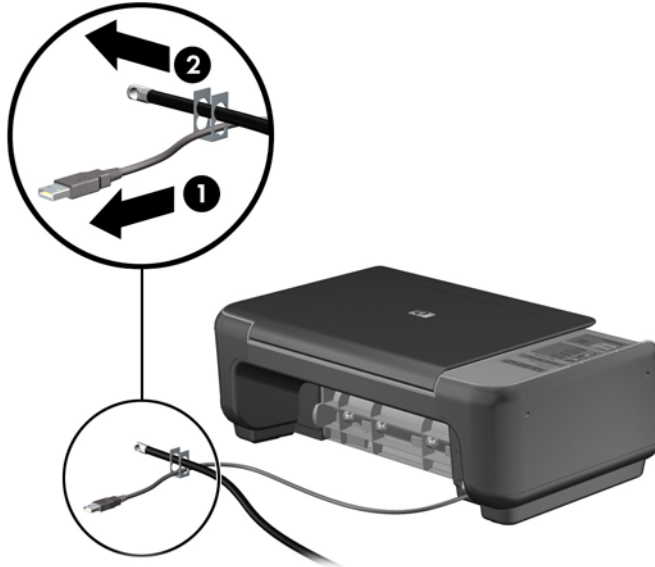
3. Schieben Sie das Sicherheitskabel durch das Loch im Sicherheitsschloss an der Rückseite des Monitors.

Abbildung 5-29 Sichern des Monitors



4. Verwenden Sie die Halterung, die im Lieferumfang des Kits enthalten ist, um andere Peripheriegeräte zu sichern. Legen Sie hierzu das Gerätekabel über die Mitte der Halterung (1) und stecken Sie das Sicherheitskabel durch eines der beiden Löcher in der Halterung (2). Verwenden Sie das Loch in der Halterung, mit dem das Peripheriegerät am besten gesichert wird.

Abbildung 5-30 Sichern von Peripheriegeräten (Drucker abgebildet)



5. Führen Sie die Tastatur- und Mauskabel durch die Computergehäusesperre.

Abbildung 5-31 Führung der Tastatur- und Mauskabel



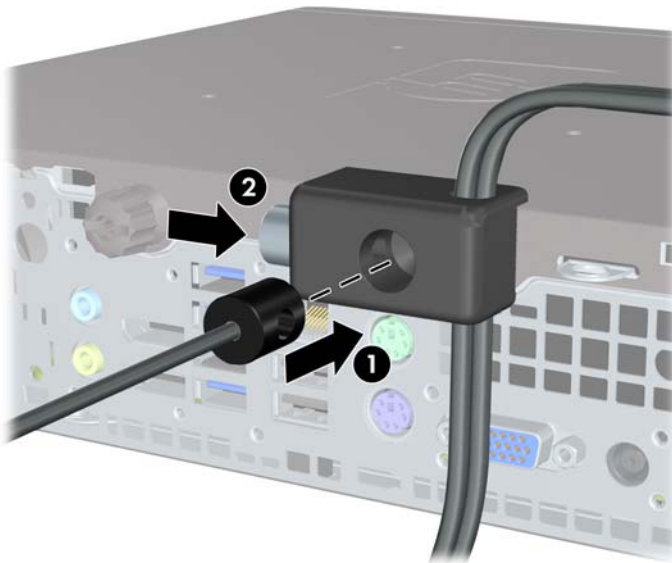
- Schrauben Sie das Schloss mit der beigefügten Schraube in das Rändelschraubenloch.

Abbildung 5-32 Befestigen der Sperre am Gehäuse



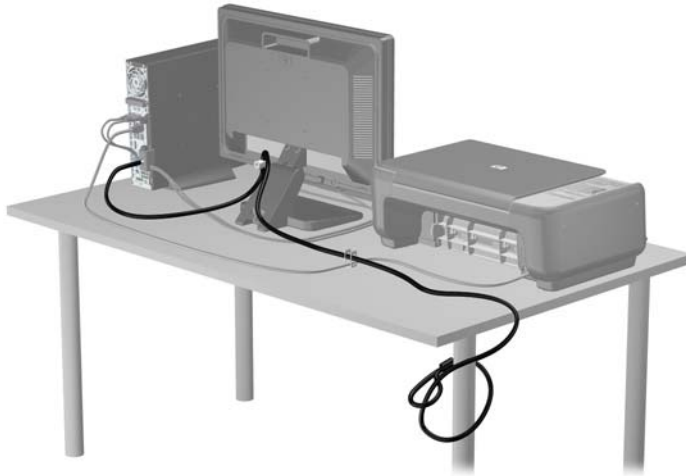
- Setzen Sie das Steckerende des Sicherungskabels in die Sperre ein (1), und drücken Sie gegen den Knopf (2), um die Sperre zu aktivieren. Verwenden Sie den im Lieferumfang enthaltenen Schlüssel, um die Sperre zu lösen.

Abbildung 5-33 Aktivieren der Sperre



8. Wenn Sie dies getan haben, sind alle Geräte Ihrer Workstation gesichert.

Abbildung 5-34 Gesicherte Workstation



Frontblendensicherung

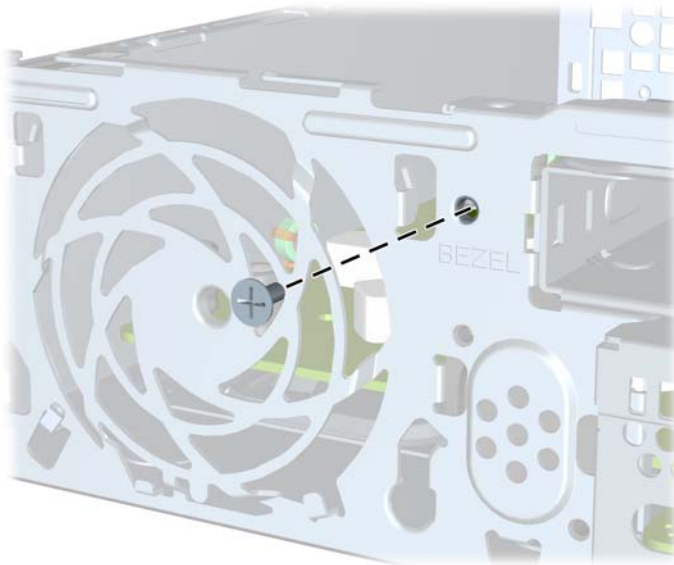
Die Frontblende lässt sich mithilfe einer im Lieferumfang enthaltenen Sicherheitsschraube befestigen. So befestigen Sie die Sicherheitsschraube:

1. Entfernen/Deaktivieren Sie alle Sicherheitsvorrichtungen, die das Öffnen des Computers verhindern.
2. Nehmen Sie alle Wechselmedien wie CDs oder USB-Flash-Laufwerke aus dem Computer.
3. Schalten Sie den Computer ordnungsgemäß aus, indem Sie das Betriebssystem herunterfahren, und schalten Sie alle externen Geräte aus.
4. Ziehen Sie das Netzkabel aus der Steckdose, und trennen Sie alle externen Geräte.

⚠ ACHTUNG: Unabhängig vom Betriebsmodus ist die Systemplatine immer spannungsgeladen, wenn das System mit einer Strom führenden Steckdose verbunden ist. Ziehen Sie das Netzkabel aus der Steckdose, um die internen Komponenten nicht zu beschädigen.

5. Wenn der Computer auf einem Standfuß steht, nehmen Sie ihn herunter.
6. Entfernen Sie die Abdeckung und Frontblende.
7. Schrauben Sie die schwarze Schraube an der Gehäusevorderseite hinter der Frontblende heraus. Die Schraube befindet sich neben dem optischen Laufwerk und ist mit „Bezel“ gekennzeichnet.

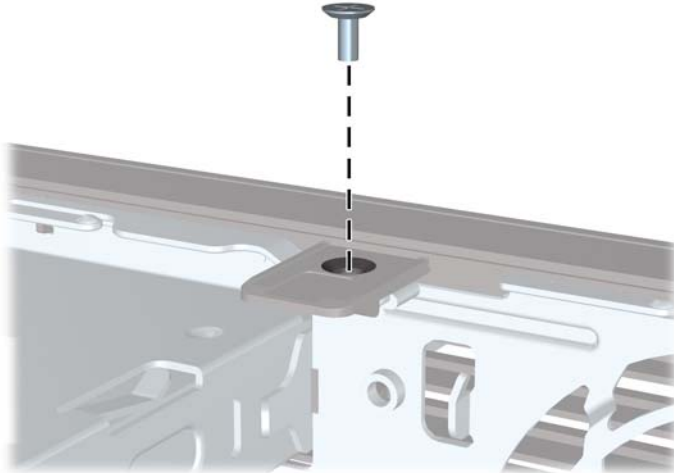
Abbildung 5-35 Entfernen der Sicherheitsschraube der Frontblende



8. Bringen Sie die Frontblende wieder an.

9. Setzen Sie die Sicherungsschraube durch den mittleren Freigaberiegel der Frontblende in das Gehäuse ein, um die Frontblende zu fixieren.


Abbildung 5-36 Installieren der Sicherheitsschraube für die Frontblende



10. Bringen Sie die Abdeckung wieder an.
11. Wenn der Computer auf einem Standfuß platziert war, stellen Sie ihn wieder darauf.
12. Schließen Sie das Netzkabel wieder an, und schalten Sie den Computer ein.
13. Verriegeln Sie die Sicherheitsvorrichtungen, die beim Entfernen der Abdeckung gelöst wurden.

A Batterieaustausch

Die mitgelieferte Batterie versorgt die Echtzeituhr des Computers mit Strom. Tauschen Sie die im Computer vorhandene Batterie nur gegen eine Batterie desselben Typs aus. Der Computer wird mit einer Lithium-Knopfzelle mit 3 Volt geliefert.


 **VORSICHT!** Der Computer ist mit einer internen Lithium-Mangandioxid-Batterie ausgestattet. Falls die Batterie nicht sachgemäß behandelt wird, besteht Brand- und Verletzungsgefahr. Beachten Sie die folgenden Hinweise, um Verletzungen zu vermeiden:

Laden Sie die Batterie nicht wieder auf.


Setzen Sie die Batterie keinen Temperaturen über 60 °C aus.

Bauen Sie weder Batterie noch Akku auseinander, quetschen Sie sie nicht, stechen Sie nicht hinein, und schließen Sie die Kontakte nicht kurz. Die Batterie bzw. der Akku darf außerdem weder Wasser noch Feuer ausgesetzt werden.

Tauschen Sie die Batterie nur gegen geeignete HP Ersatzprodukte aus.


 **ACHTUNG:** Tauschen Sie die Batterie nur gegen geeignete HP Ersatzprodukte aus. Sichern Sie vor dem Austauschen der Batterie unbedingt die CMOS-Einstellungen des Computers.

Statische Elektrizität kann die elektronischen Komponenten des Computers oder der optionalen Geräte beschädigen. Bevor Sie mit der Arbeit an den Komponenten beginnen, sollten Sie daher einen geerdeten Metallgegenstand berühren, um sich elektrostatisch zu entladen.


 **HINWEIS:** Die Lebensdauer der Lithiumbatterie kann verlängert werden, indem der Computer an eine stromführende Netzsteckdose angeschlossen wird bzw. bleibt. Die Lithiumbatterie gibt nur dann Strom ab, wenn der Computer NICHT an einer Netzsteckdose angeschlossen ist.

HP empfiehlt seinen Kunden, gebrauchte elektronische Geräte und Komponenten, HP Originaltintenpatronen und wiederaufladbare Akkus zu recyceln. Weitere Informationen zu Recycling-Programmen finden Sie unter <http://www.hp.com/recycle>.

1. Entfernen/deaktivieren Sie alle Sicherheitsvorrichtungen, die das Öffnen des Computers verhindern.
2. Entnehmen Sie alle Wechselmedien wie CDs oder USB-Flash-Laufwerke aus dem Computer.
3. Fahren Sie das Betriebssystem ordnungsgemäß herunter, und schalten Sie den Computer und eventuell vorhandene Peripheriegeräte aus.
4. Ziehen Sie das Netzkabel, und trennen Sie alle Verbindungen zu Peripheriegeräten.

 **ACHTUNG:** Unabhängig vom Betriebsmodus liegt immer Spannung an der Systemplatine an, solange der Computer mit einer aktiven Steckdose verbunden ist. Ziehen Sie den Netzstecker, um einer Beschädigung der Systemkomponenten im Computer vorzubeugen.

5. Entfernen Sie die Abdeckung des Computers.
6. Suchen Sie die Batterie und deren Halterung auf der Systemplatine.

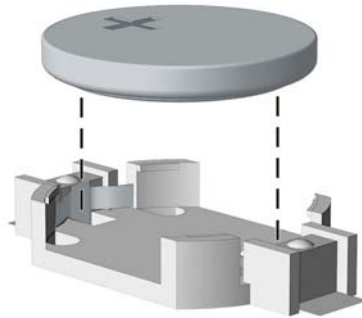
 **HINWEIS:** Bei manchen Computermodellen müssen Sie unter Umständen eine interne Komponente herausnehmen, um die Batterie austauschen zu können.

7. Führen Sie je nach Typ der Batteriehalterung auf der Systemplatine die folgenden Schritte aus, um die Batterie auszutauschen.

Typ 1

- a. Nehmen Sie die Batterie nach oben aus der Halterung heraus.

Abbildung A-1 Herausnehmen einer Knopfzelle (Typ1)

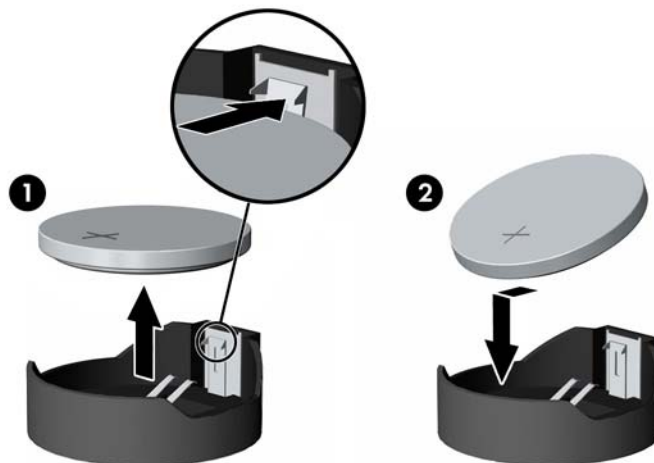


- b. Setzen Sie die neue Batterie mit dem Pluspol (+) nach oben in die Halterung ein. Die Batterie arretiert beim Einsetzen automatisch in der richtigen Position.

Typ 2

- a. Um die Batterie aus der Halterung zu lösen, drücken Sie auf die an einer Seite über die Batterie hinausstehende Metallklammer. Die Batterie springt aus der Halterung, und Sie können sie herausnehmen (1).
- b. Um die neue Batterie einzusetzen, schieben Sie die Austauschbatterie mit dem Pluspol obenliegend an einer Seite unter die Halterungslippe. Drücken Sie die andere Seite der Batterie nach unten, bis die Batterie durch die Klammer gesichert ist (2).

Abbildung A-2 Herausnehmen und Einsetzen einer Knopfzelle (Typ 2)

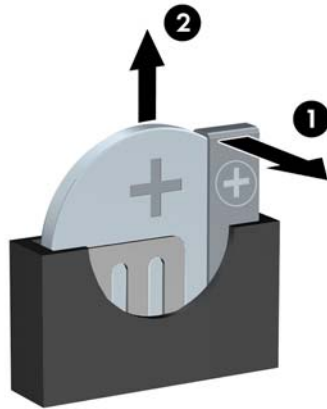



Typ 3

- a. Drücken Sie die Halteklammer (1) der Batterie nach hinten, und nehmen Sie die Batterie heraus (2).

- b. Setzen Sie die neue Batterie ein, und bringen Sie die Halteklammer wieder in die richtige Position.

Abbildung A-3 Herausnehmen einer Knopfzelle (Typ3)




 **HINWEIS:** Nachdem die Batterie ausgetauscht wurde, schließen Sie den Vorgang mit folgenden Schritten ab.

8. Bringen Sie die seitliche Abdeckung des Computers wieder an.
9. Stecken Sie den Netzstecker ein, und schalten Sie den Computer ein.
10. Legen Sie das Datum und die Uhrzeit, Ihre Kennwörter und spezielle Systemeinstellungen mit Hilfe von Computer Setup erneut fest.
11. Aktivieren Sie die Sicherheitsvorrichtungen, die beim Entfernen der Computerabdeckung deaktiviert wurden.

B Entfernen und Wiedereinsetzen eines 3,5-Zoll-SATA-Festplattenlaufwerks

Einige Modelle sind mit einem SATA-Wechselfestplattengehäuse im internen 5,25-Zoll-Laufwerksschacht konfiguriert. Die Festplatte befindet sich in einer Halterung, die schnell und einfach aus dem Laufwerksschacht entfernt werden kann. So nehmen Sie ein Laufwerk aus der Halterung und setzen es wieder ein:

 **HINWEIS:** Bevor Sie die alte Festplatte ausbauen, sollten Sie unbedingt die darauf gespeicherten Daten sichern, damit Sie sie auf die neue Festplatte übertragen können.

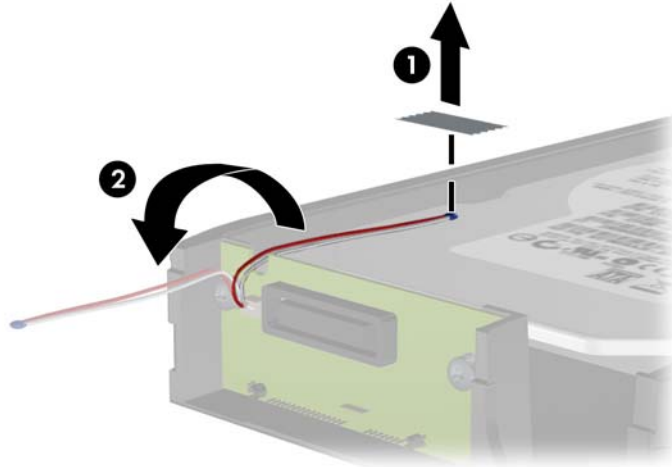
1. Entsperren Sie die Festplattenhalterung mit dem bereitgestellten Schlüssel, und ziehen Sie die Halterung aus dem Gehäuse heraus.
2. Entfernen Sie die Schraube von der Rückseite der Halterung (1), und ziehen Sie dann die obere Abdeckung von der Halterung (2).

Abbildung B-1 Entfernen der Halterungsabdeckung



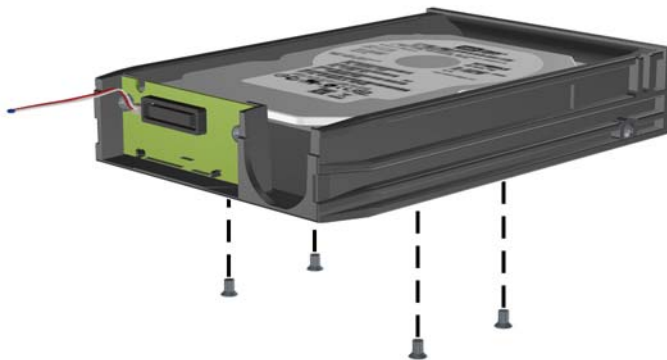
3. Entfernen Sie den Klebestreifen, der den Thermosensor oben an der Festplatte fixiert (1), und entfernen Sie den Thermosensor von der Halterung (2).

Abbildung B-2 Entfernen des Thermosensors



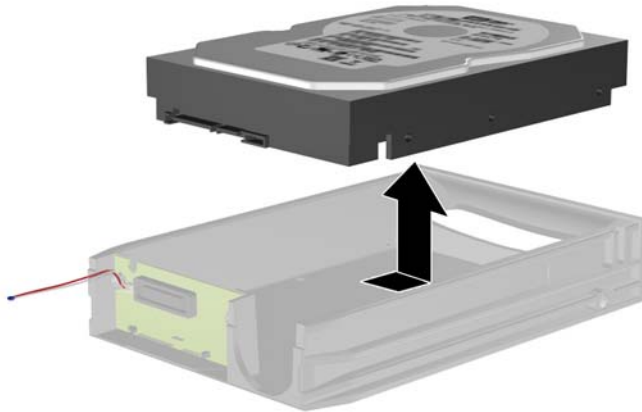
4. Entfernen Sie die vier Schrauben vom unteren Teil der Festplattenhalterung.

Abbildung B-3 Entfernen der Sicherheitsschrauben



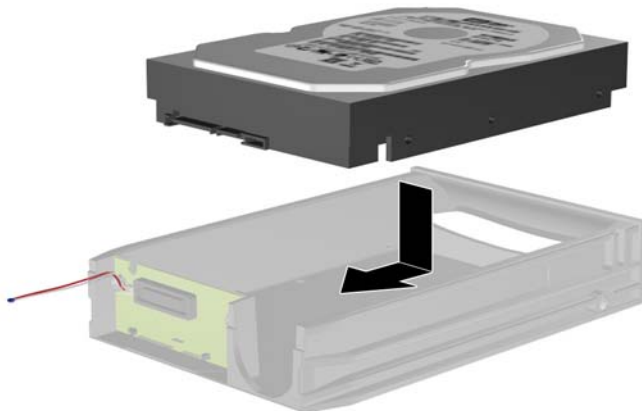
5. Schieben Sie die Festplatte wieder hinein, um sie von der Halterung zu lösen, und heben Sie sie an und aus der Halterung heraus.

Abbildung B-4 Ausbauen der Festplatte



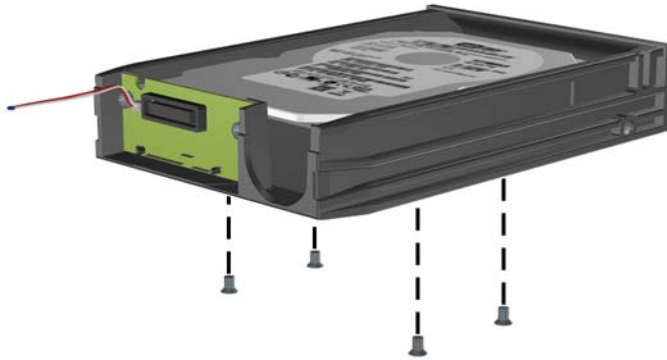
6. Platzieren Sie die neue Festplatte in der Halterung, und schieben Sie die Festplatte wieder hinein, so dass sie im SATA-Anschluss auf der Platine der Halterung sitzt. Stellen Sie sicher, dass der Anschluss an der Festplatte vollständig in den Anschluss auf der Platine der Halterung hineingedrückt ist.

Abbildung B-5 Austauschen des Festplattenlaufwerks



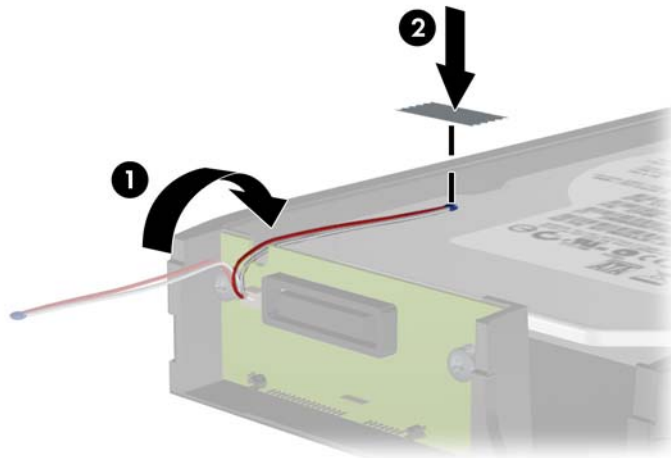
7. Bringen Sie die vier Schrauben wieder am unteren Teil der Halterung an, um das Laufwerk sicher zu befestigen.

Abbildung B-6 Anbringen der Sicherheitsschrauben



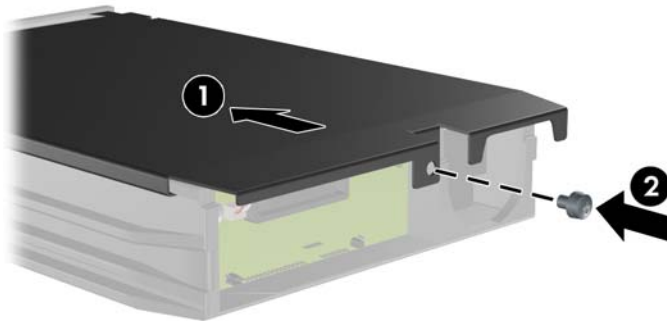
8. Platzieren Sie den Thermosensor oben auf der Festplatte an einer Position, die das Etikett nicht bedeckt (1), und befestigen Sie den Thermosensor mit dem Klebestreifen oben auf der Festplatte (2).

Abbildung B-7 Anbringen des Thermosensors



9. Schieben Sie die Abdeckung auf die Halterung (1), und ziehen Sie die Schraube an der Rückseite der Halterung wieder an, um die Abdeckung zu befestigen (2).

Abbildung B-8 Anbringen der Halterungsabdeckung




10. Schieben Sie die Festplattenhalterung in das Gehäuse am Computer, und verriegeln Sie es mit dem bereitgestellten Schlüssel.



HINWEIS: Die Halterung muss verriegelt sein, damit die Festplatte mit Strom versorgt werden kann.

C Aufheben der Sperre des Smart Cover Lock


 **HINWEIS:** Das Smart Cover Lock (elektronische Gehäusesperre) ist eine optionale Funktion, über die nur bestimmte Modelle verfügen.

Es wird über die Software bzw. über das Setup-Kennwort gesteuert und verhindert den unbefugten Zugriff auf die internen Computerkomponenten. Das Smart Cover Lock ist bei Lieferung des Computers deaktiviert. Weitere Informationen über das Aktivieren der Smart Cover-Sperre finden Sie im Handbuch *Desktop Management*.

Smart Cover FailSafe-Schlüssel

Wenn das Smart Cover Lock aktiviert ist und Sie Ihr Benutzerkennwort nicht eingeben können, um die Sperre zu deaktivieren, brauchen Sie einen Smart Cover FailSafe-Schlüssel, um die Gehäuseabdeckung öffnen zu können. In den folgenden Fällen benötigen Sie den Schlüssel, um auf die Systemkomponenten im Computer zugreifen zu können:

- Stromausfall
- Fehlgeschlagener Systemstart
- Ausfall einer PC-Komponente (z. B. Prozessor oder Netzteil)
- Vergessenes Kennwort

 **HINWEIS:** Der Smart Cover-FailSafe-Schlüssel ist ein spezielles bei HP erhältliches Tool. Seien Sie vorbereitet – Bestellen Sie diesen Schlüssel, bevor Sie ihn benötigen.

So erhalten Sie einen FailSafe-Schlüssel:

- Wenden Sie sich an einen HP Servicepartner. Bestellen Sie unter der Teilenummer 166527-001 den schraubenschlüsselartigen Schlüssel oder unter der Teilenummer 166527-002 den schraubendreherartigen Schlüssel.
- Bestellinformationen finden Sie auf der HP Website (<http://www.hp.com>).
- Die Rufnummer für technische Unterstützung finden Sie in Ihrer Garantieerklärung oder im Handbuch *Support Telephone Numbers* (Rufnummer für technische Unterstützung).

Verwenden des Smart Cover FailSafe-Schlüssels zur Entfernung des Smart Cover Lock

So öffnen Sie die Abdeckung bei aktiviertem Smart Cover Lock:

1. Entfernen/deaktivieren Sie alle Sicherheitsvorrichtungen, die das Öffnen des Computers verhindern.
2. Entnehmen Sie alle Wechselmedien wie CDs oder USB-Flash-Laufwerke aus dem Computer.
3. Fahren Sie das Betriebssystem ordnungsgemäß herunter, und schalten Sie den Computer und eventuell vorhandene Peripheriegeräte aus.

4. Ziehen Sie das Netzkabel, und trennen Sie alle Verbindungen zu Peripheriegeräten.

⚠ ACHTUNG: Unabhängig vom Betriebsmodus liegt immer Spannung an der Systemplatine an, solange der Computer mit einer aktiven Steckdose verbunden ist. Ziehen Sie den Netzstecker, um einer Beschädigung der Systemkomponenten im Computer vorzubeugen.

5. Entfernen Sie mit dem Smart Cover FailSafe-Schlüssel die beiden Sicherheitsschrauben, mit denen das Smart Cover Lock am Systemgehäuse befestigt ist.

Abbildung C-1 Entfernen der Schrauben der Smart Cover-Sperre des Convertible Minitower



Abbildung C-2 Entfernen der Schrauben der Smart Cover-Sperre des Minitower



Abbildung C-3 Entfernen der Schrauben der Smart Cover-Sperre des Small Form Factor



Sie können jetzt die Abdeckung des Computers entfernen.

Um das Smart Cover Lock wieder zu befestigen, bringen Sie die Sicherheitsschrauben wieder an.

D Elektrostatische Entladung

Die Entladung von statischer Elektrizität über einen Finger oder einen anderen Leiter kann die Systemplatine oder andere Bauteile beschädigen, die gegenüber elektrostatischer Entladung empfindlich sind. Diese Art von Beschädigungen kann die Lebensdauer der Geräte verkürzen.

Vermeiden von Schäden durch elektrostatische Entladungen

Beachten Sie die folgenden Vorsichtsmaßnahmen, um eine Beschädigung durch elektrostatische Entladungen zu vermeiden:

- Vermeiden Sie das direkte Berühren empfindlicher Bauteile, indem Sie diese in antistatischen Behältern transportieren und aufbewahren.
- Bewahren Sie die elektrostatisch empfindlichen Teile in ihren Behältern auf, bis sie sich an einem vor elektrostatischen Entladungen geschützten Arbeitsplatz befinden.
- Arbeiten Sie auf einer geerdeten Oberfläche, wenn Sie die Teile aus den Schutzbehältern nehmen.
- Vermeiden Sie eine Berührung der Steckerkontakte, Leitungen und Schaltungsbauteile.
- Erden Sie sich immer, bevor Sie Komponenten oder Bauteile berühren, die gegenüber elektrostatischen Entladungen empfindlich sind.

Erdungsmethoden

Es gibt mehrere Erdungsmethoden. Verwenden Sie eine oder mehrere der folgenden Erdungsmethoden, bevor Sie empfindliche Komponenten berühren oder installieren:

- Verwenden Sie ein Antistatikarmband, das über ein Erdungskabel an eine geerdete Workstation bzw. ein geerdetes Computergehäuse angeschlossen ist. Antistatikarmbänder sind flexible Bänder mit einem Mindestwiderstand von 1 MOhm +/-10 % im Erdungskabel. Stellen Sie eine ordnungsgemäße Erdung sicher, indem Sie die leitende Oberfläche des Armbands direkt auf der Haut tragen.
- Verwenden Sie vergleichbare Bänder an Fersen, Zehen oder Füßen, wenn Sie im Stehen arbeiten. Tragen Sie die Bänder an beiden Füßen, während Sie auf leitfähigem Boden oder antistatischen Fußmatten stehen.
- Verwenden Sie leitfähiges Werkzeug.
- Verwenden Sie eine transportable Wartungsausrüstung mit antistatischer Arbeitsmatte.

Wenn Sie keine geeigneten Hilfsmittel besitzen, um eine ordnungsgemäße Erdung sicherzustellen, wenden Sie sich an einen Servicepartner.



HINWEIS: Weitere Informationen zu statischer Elektrizität erhalten Sie bei Ihrem Servicepartner.

E Betriebshinweise, allgemeine Pflegehinweise und Transportvorbereitung

Betriebshinweise und allgemeine Pflegehinweise

Beachten Sie die folgenden Hinweise, um den Computer und Monitor ordnungsgemäß einzurichten und zu pflegen:

- Schützen Sie den Computer vor Feuchtigkeit, direkter Sonneneinstrahlung sowie vor extremen Temperaturen.
- Sorgen Sie dafür, dass der Computer auf einer stabilen und geraden Fläche steht. Lassen Sie an allen Seiten des Computers, an denen sich Lüftungsschlitze befinden, und über dem Monitor ungefähr 10 cm Abstand, damit für eine ausreichende Luftzirkulation gesorgt ist.
- Stellen Sie sicher, dass Luft in den Computer eintreten und dort zirkulieren kann. Blockieren Sie keine Lüftungsschlitze und Lufteinlasslöcher. Stellen Sie die Tastatur niemals mit eingeklappten Tastaturfüßen direkt gegen die Vorderseite eines Desktop-Gehäuses, da auch in diesem Fall die Luftzirkulation eingeschränkt wird.
- Betreiben Sie den Computer auf keinen Fall ohne Abdeckung oder die Steckplatzabdeckungen der Erweiterungskarten.
- Stellen Sie nicht mehrere Computer übereinander oder so dicht aneinander, dass die Luftzirkulation behindert wird oder sie der Abwärme eines anderen Computers ausgesetzt sind.
- Wenn der Computer in einem separaten Gehäuse betrieben wird, muss für eine ausreichende Luftzirkulation (eingehende und ausgehende Luft) im Gehäuse gesorgt werden. Des Weiteren gelten die oben aufgeführten Betriebshinweise.
- Schützen Sie den Computer und die Tastatur vor Flüssigkeiten.
- Verdecken Sie die Lüftungsschlitze des Monitors nicht mit Gegenständen oder Tüchern usw.
- Installieren oder aktivieren Sie die Energiesparfunktionen des Betriebssystems oder anderer Software, wie z. B. den Leerlauf.
- Schalten Sie den Computer aus, bevor Sie eine der folgenden Wartungsarbeiten durchführen:
 - Wischen Sie das Computer-Gehäuse mit einem weichen, mit Wasser angefeuchteten Tuch ab. Wenn Sie Reinigungsmittel verwenden, kann sich die Oberfläche verfärben oder beschädigt werden.
 - Reinigen Sie von Zeit zu Zeit die Lüftungsschlitze an der Seite des Computers. Fussel, Staub und andere Substanzen können die Schlitze verstopfen und damit die Luftzirkulation verringern.

Vorsichtsmaßnahmen für optische Laufwerke

Beachten Sie beim Betreiben oder Reinigen des optischen Laufwerks die folgenden Hinweise.

Betrieb

- Bewegen Sie das Laufwerk nicht, während es in Betrieb ist. Anderenfalls können beim Lesen der Daten Fehler auftreten.
- Setzen Sie das Laufwerk nicht hohen Temperaturschwankungen aus, da sich im Gerät sonst Kondenswasser bilden kann. Wenn während des Betriebs plötzliche Temperaturschwankungen auftreten, warten Sie mindestens eine Stunde, bevor Sie das Gerät ausschalten. Wenn Sie das Gerät sofort wieder nutzen, können Lesefehler auftreten.
- Stellen Sie das Laufwerk niemals an einem Ort auf, an dem es hoher Feuchtigkeit, extremen Temperaturen, Vibrationen oder direkter Sonneneinstrahlung ausgesetzt ist.

Reinigen

- Reinigen Sie die Abdeckung und die Bedienelemente mit einem weichen, trockenen Tuch. Sie können das Tuch auch mit Wasser anfeuchten, dem Sie ein mildes Reinigungsmittel zugesetzt haben. Sprühen Sie Reinigungsmittel niemals direkt auf das Gerät.
- Verwenden Sie keine Lösungsmittel wie Alkohol oder Reinigungsbenzin. Diese Mittel können die Oberfläche beschädigen.

Sicherheit

Wenn Fremdkörper oder Flüssigkeiten in das Laufwerk gelangen, ziehen Sie sofort den Netzstecker des Computers. Lassen Sie das Laufwerk in diesem Fall von einem Servicepartner prüfen.

Transportvorbereitung

Falls Sie den Computer versenden müssen, beachten Sie die folgenden Hinweise:

1. Sichern Sie die Festplattendateien auf PD-Discs, Magnetbandkassetten, CDs oder USB-Flash-Laufwerken. Stellen Sie sicher, dass die Sicherungsmedien bei der Lagerung oder während des Transports keinen elektrischen oder magnetischen Impulsen ausgesetzt werden.



HINWEIS: Die Festplatte ist automatisch gesperrt, wenn die Stromzufuhr zum System unterbrochen wird.

2. Nehmen Sie alle Wechseldatenträger heraus, und bewahren Sie sie angemessen auf.
3. Schalten Sie den Computer und sämtliche Peripheriegeräte aus.
4. Ziehen Sie das Netzkabel zuerst aus der Steckdose und anschließend aus dem Computer heraus.
5. Unterbrechen Sie die Stromversorgung zu den Systemkomponenten und den angeschlossenen Peripheriegeräten. Trennen Sie diese Geräte anschließend vom Computer.



HINWEIS: Vergewissern Sie sich, dass alle Karten sicher und fest in ihren Steckplätzen sitzen, bevor Sie den Computer verschicken.

6. Verpacken Sie die Systemkomponenten und Peripheriegeräte in ihrer Originalverpackung oder einer ähnlichen Verpackung mit genügend Verpackungsmaterial, um sie zu schützen.

Index

A

Abdeckung

- CMT, wieder anbringen 19
- Entfernen des automatischen Vorlageneinzugs (CMT) 18
- Entfernen des automatischen Vorlageneinzugs (MT) 61
- Entfernen des automatischen Vorlageneinzugs (SFF) 98
- Entfernen des automatischen Vorlageneinzugs (USD T) 140
- MT, wieder anbringen 62
- SFF, wieder anbringen 99
- USD T, wieder anbringen 141

Anschlussabdeckung

- USD T einsetzen 157

Ausbauen

- Batterie 167
- Smart Cover Lock 175

Austauschen der Batterie 167

B

Betriebshinweise 179

D

Desktopumwandlung

- CMT 48

Diebstahlsicherungen

- CMT-Kabel-
 - Diebstahlsicherung 53
- SFF-Kabel-
 - Diebstahlsicherung 90, 131
- USD T-Kabel-
 - Diebstahlsicherung 159

DIMM-Module. *Siehe* Speicher

DIMMs. *Siehe* Speicher

E

Einsetzen

- Batterie 167

Elektrostatische Entladungen,

- Vermeiden von Schäden 178

Entfernen

- CMT-Computer, Abdeckung 18

- CMT-Erweiterungskarte 28

- CMT-Frontblende 20

- CMT-Laufwerke 33

- CMT-Laufwerksblenden 21

- CMT-Speicherkarten-

- Lesegerät 33

- CMT-Steckplatzabdeckung 29

- MT, Festplatte 84

- MT, optisches Laufwerk 79

- MT-Erweiterungskarte 71

- MT-Frontblende 63

- MT-Speicherkarten-

- Lesegerät 79

- MT-Steckplatzabdeckung 72

- SFF, Abdeckung des

- Computers 98

- SFF, optisches Laufwerk 117

- SFF-Erweiterungskarte 110

- SFF-Festplatte 127

- SFF-Frontblende 100

- SFF-Laufwerksblenden 100

- SFF-Speicherkarten-

- Lesegerät 122

- SFF-Steckplatzabdeckung

- 111

- USD T, Abdeckung des

- Computers 140

- USD T, Festplatte 154

- USD T, optisches Laufwerk

- 150

- USD T-Anschlussabdeckung

- 157

- USD T-Frontblende 142

- USD T-Laufwerksblenden 142

- MT – Abdeckung des

- Computers 61

- MT-Laufwerksblenden 63

Entsperrn der Abdeckung 175

Erweiterungskarte

- CMT einsetzen 28

- Entfernen des automatischen

- Vorlageneinzugs (CMT) 28

Entfernen des automatischen

- Vorlageneinzugs (MT) 71

Entfernen des automatischen

- Vorlageneinzugs (SFF) 110

MT einsetzen 71

SFF einsetzen 110

F

FailSafe-Schlüssel 175

Festplatte

- CMT einsetzen 43

Entfernen des automatischen

- Vorlageneinzugs (CMT) 33

Entfernen des automatischen

- Vorlageneinzugs (MT) 84

Entfernen des automatischen

- Vorlageneinzugs (SFF) 127

Entfernen des automatischen

- Vorlageneinzugs (USD T)

- 154

MT einsetzen 86

SFF einsetzen 127

USD T einsetzen 154

Frontblende

- CMT, wieder anbringen 22

- CMT Security (IP-Sicherheit) 58

Entfernen der CMT-

- Laufwerksblenden 21

Entfernen der SFF-

- Laufwerksblenden 100

Entfernen der USD T-

- Laufwerksblenden 142

Entfernen der MT-

- Laufwerksblenden 63

Entfernen des automatischen

- Vorlageneinzugs (CMT) 20

Entfernen des automatischen

- Vorlageneinzugs (MT) 63

Entfernen des automatischen

- Vorlageneinzugs (SFF) 100

Entfernen des automatischen

- Vorlageneinzugs (USD T)

- 142

MT, wieder anbringen 64

- MT Security (IP-Sicherheit) 94
- SFF, wieder anbringen 102
- SFF Security (IP-Sicherheit) 136
- USDT, wieder anbringen 143
- USDT Security (IP-Sicherheit) 165
- Führungsschrauben
 - CMT – Positionen 38
 - MT location (SNMP-Standort) 78
 - SFF location (SNMP-Standort) 115
- H**
- Hinweise zur Luftzirkulation 179
- I**
- Installationshinweise 17, 60, 138
- Installationsrichtlinien 97
- Installieren
 - CMT, Festplatte 43
 - CMT-Erweiterungskarte 28
 - CMT-Laufwerkskabel 37
 - CMT – optisches Laufwerk 39
 - CMT Speicher 24
 - CMT-Speicherkarten-Lesegerät 39
 - MT, Festplatte 86
 - MT, optisches Laufwerk 81
 - MT-Erweiterungskarte 71
 - MT-Laufwerkskabel 77
 - MT Speicher 67
 - MT-Speicherkarten-Lesegerät 81
 - SFF, optisches Laufwerk 119
 - SFF-Erweiterungskarte 110
 - SFF-Festplatte 127
 - SFF-Laufwerkskabel 115
 - SFF Speicher 105
 - SFF-Speicherkarten-Lesegerät 123
 - USDT, Festplatte 154
 - USDT, optisches Laufwerk 153
 - USDT-Anschlussabdeckung 157
 - USDT Speicher 146
- K**
- Komponenten auf der Rückseite
 - CMT 7
 - MT 8
 - SFF 9
 - USDT 10
- L**
- Laufwerke
 - CMT einsetzen 37
 - CMT-Kabelverbindungen 37
 - MT einsetzen 77
 - MT-Kabelverbindungen 77
 - SFF einsetzen 115
 - SFF-Kabelverbindungen 115
 - Speicherorte unter Windows
 - CMT 32
 - Speicherorte unter Windows
 - MT 76
 - Speicherorte unter Windows
 - SFF 114
- O**
- Optisches Laufwerk
 - CMT einsetzen 39
 - Entfernen des automatischen Vorlageneinzugs (CMT) 33
 - Entfernen des automatischen Vorlageneinzugs (MT) 79
 - Entfernen des automatischen Vorlageneinzugs (SFF) 117
 - Entfernen des automatischen Vorlageneinzugs (USDT) 150
 - MT einsetzen 81
 - Reinigung 180
 - SFF einsetzen 119
 - USDT,
 - Freigaberiegelbefestigung 152
 - USDT einsetzen 153
 - Vorsichtsmaßnahmen 180
- P**
- Produkt-ID-Positionen 14
- S**
- Schlösser
 - CMT-Frontblende 58
 - CMT HP Business PC-Sicherheitssperre 54
 - CMT-Vorhängeschloss 54
 - MT-Frontblende 94
 - MT HP Business PC-Sicherheitssperre 91
 - MT-Vorhängeschloss 90
 - SFF-Frontblende 136
 - SFF HP Business PC-Sicherheitssperre 132
 - SFF-Vorhängeschloss 132
 - Smart Cover Lock 175
 - USDT-Frontblende 165
 - USDT HP Business PC-Sicherheitssperre 160
 - USDT-Vorhängeschloss 160
- Seitliche Abdeckung
 - Sperren und Entsperren 175
- Seriennummernpositionen 14
- Sicherheit
 - CMT-Frontblende 58
 - CMT HP Business PC-Sicherheitssperre 54
 - CMT-Kabel-
 - Diebstahlsicherung 53
 - CMT-Vorhängeschloss 54
 - MT-Frontblende 94
 - MT HP Business PC-Sicherheitssperre 91
 - MT-Vorhängeschloss 90
 - SFF-Frontblende 136
 - SFF HP Business PC-Sicherheitssperre 132
 - SFF-Kabel-
 - Diebstahlsicherung 90, 131
 - SFF-Vorhängeschloss 132
 - Smart Cover Lock 175
 - USDT-Frontblende 165
 - USDT HP Business PC-Sicherheitssperre 160
 - USDT-Kabel-
 - Diebstahlsicherung 159
 - USDT-Vorhängeschloss 160
- Smart Cover Lock 175
- speicher
 - CMT einsetzen 24
 - CMT-Steckplatzbestückung 25
 - MT einsetzen 67
 - MT-Steckplatzbestückung 68
 - SFF einsetzen 105

- SFF-Steckplatzbestückung 106
- Spezifikationen zu CMT 24
- Spezifikationen zu MT 67
- Spezifikationen zu SFF 105
- Spezifikationen zu USDT 146
- USDT einsetzen 146
- USDT-Steckplatzbestückung 147
- Speicherkarten-Lesegerät
 - CMT einsetzen 39
 - Entfernen des automatischen Vorlageneinzugs (CMT) 33
 - Entfernen des automatischen Vorlageneinzugs (MT) 79
 - Entfernen des automatischen Vorlageneinzugs (SFF) 122
 - Funktionen 11
 - MT einsetzen 81
 - SFF einsetzen 123
- Spezifikationen
 - CMT Speicher 24
 - MT Speicher 67
 - SFF Speicher 105
 - USDT Speicher 146
- Steckplatzabdeckung
 - Entfernen des automatischen Vorlageneinzugs (CMT) 29
 - Entfernen des automatischen Vorlageneinzugs (MT) 72
 - Entfernen des automatischen Vorlageneinzugs (SFF) 111
- Strom
 - USDT-Netzanschluss 139
- Systemplatinenanschlüsse
 - CMT 22
 - MT 65
 - SFF 103
 - USDT 145

T

- Tastatur
 - Komponenten 12
 - Windows Logo-Taste 13
- Tower-Umwandlung
 - CMT 50
 - USDT 102, 144

V

- Vorbereitungen für den Versand 180
- Vorderseite, Komponenten
 - CMT 3
 - MT 4
 - SFF 5
 - USDT 6

W

- Windows Logo-Taste 13